



L080

皮帶滑台
Standard belt drive

D1 標準滑座
Standard slider



水平最大可搬重量
Horizontal Payload (kg)

12KG



高刚性滾珠線性滑軌
High Rigidity Linear Guide (mm)

15X1



標準有效行程
Effective Stroke (mm)

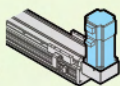
50

50~1500

馬達連結方向 Motor position

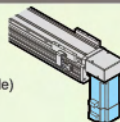
UM

上方型
Straight motor (Up side)



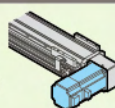
DM

下方型
Straight motor (Down side)



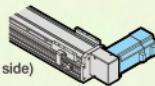
LM

左側型
Straight motor (Left side)



RM

右側型
Straight motor (Right side)



型號表示方式 Product code

型號 Model	皮帶型式 Belt Type	導程 Lead	馬達連結 Motor position	滑座規格 Slider type	有效行程 Stroke 間隔 Interval / 50mm	感測器數量 /方向 Sensor quantity	固定方式 Attachment method	馬達廠牌 Motor brand	瓦數 Wattage	
L080	G5 5GT 時規皮帶 (標準品) 5GT Timing belt (standard item)	P100 100mm	馬達 Straight motor type	D1 標準滑座 Standard slider	Snnn nnn = 行程 nn=Stroke 50~1500mm	3L 光電 3 個 左側安裝 Photoelectric SensorX3 left side	U 上方安裝 溝槽安裝 Up/Slot installation	伺服馬達 Servo Motor		
			UM 上方型 Up					P 國際 Panasonic	T 台達 Delta	+ 2 200W
			DM 下方型 Down					M 三菱 Mitsubishi	L 士林 Shihlin	3 400W
			LM 左方型 Left					Y 安川 Yaskawa	D 東元 Teco	
			RM 右方型 Right					S 三洋 Sanyo	例：P2=國際 200W P2=Panasonic 200W	
			減速機 Straight gear reducer type					步進馬達廠牌 Step Motor		
	UG 上方型 Up	26 二相步進馬達 57 框 2-Phase step motor Frame size : 57								
	DG 下方型 Down	56 五相步進馬達 60 框 5-Phase step motor Frame size : 60								
	LG 左方型 Left	減速機 Gear reducer								
	RG 右方型 Right	S6 減速機 60 框 Gear reducer Frame size : 60								
	軸心 Input shaft type	1.特訂規格減速機 We accept made to order to gear reducer. 2.減速機另外報價 Quoted separately. 3.減速機另有馬達安裝面 可供選擇 Motor mounting.								
	US 上方型 Up	軸心入力 Input shaft type								
DS 下方型 Down	NN 無搭配安裝面 No installation surface									
LS 左方型 Left										
RS 右方型 Right										

數值=基本導程(mm)
Value = basic lead (mm)

型號編寫範例 Example

Model	L080 - G5 - P100 - DM - D1 - S500 - 3L - H - P3									
M-Pro	型號 Model	皮帶型式 Belt type	導程 Lead	馬達連結 Motor position	滑座規格 Slider type	有效行程 Stroke	感測器數量/方向 Sensor quantity	固定方式 Attachment method	馬達廠牌 Motor brand	

註 Note 1 如需滑台採購碼，請依選用的規格上網下載 / 查詢。
If a sliding table purchasing code is needed, download/query online in accordance with the chosen specifications.

註 Note 2 使用 Z 相原點復歸模式時，有效行程需扣除一個導程長度。
When using the Z-axis origin zeroing model, the lead length must be subtracted from the stroke.

註 Note 3 標準配件包含**入力皮帶輪**，**感應器 X3**，**馬達安裝座**(不含馬達，可自行提供或另外報價；不含減速機，另外報價)。
Standard accessories include power input pulley, sensor X3, motor mounting (excluding motor, can be self-provided or quoted separately; does include speed reducer, which is quoted separately).

規格性能 Specification

規格 Spec	驅動特性 Feature	時規皮帶 Belt		
位置重覆精度 Repeatability(mm)		±0.04		
馬達規格 Specifications of motor		步進馬達 Step motor 18 Kg-cm	伺服馬達 Servo motor 200W	
減速機規格 Specifications of gear reducer		-	S6	S6
減速機比數 Ratio of the gear reducer		-	5	10
最終導程 Final lead(mm)		100	20	10
額定速度 Rated speed(mm/sec)		1200	1000	500
水平最大可搬重量(kg) 加/減速時間 200ms Horizontal maximum payload Acceleration/deceleration 200ms		5	12	12
標準行程 Stroke (mm)	間隔 Interval / 50mm	50~1000		
部品零件 Parts				
皮帶寬度 Belt width(mm)		15		
高剛性線性滾珠滑軌 High rigidity linear guide(mm)		單軌 Single，寬度 Width 15mm		
調整座-軸承 Housing bearing		日製品 Made in Japan		
馬達連接方式 Motor linkage		直結皮帶輪或直結減速機 Connecting with pulley or gear reducer		
原點及極限感測器 Home sensor and limit	外側 Outside	PM-L65(NPN)		

註 Note 4 標準行程請參閱滑台索引頁。
Please refer to the sliding table's index page for standard travel.

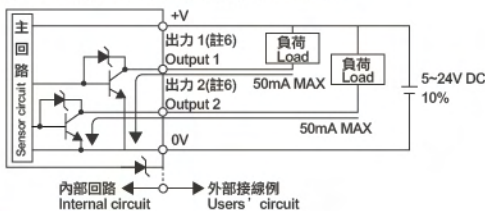
註 Note 5 另有馬達二次傳動規格可供選擇，如需詳細資料請上網查詢或洽詢營業人員。
Motor secondary drive specification options are also available; please query online or consult sales.

註 Note 6 可搬重量是搭載「P 廠牌 伺服馬達」為基礎計算，其他廠牌需參考原廠相關數據。
Calculations are based on a "P brand servo motor" that can move a weighted load; please refer to manufacturer data if another brand is used.

感應器接線圖 Sensor wiring diagram

入出力回路圖(NPN 出力 TYPE)端子式

I/O circuit diagram (NPN output type) with connector



註 Note 6 未使用到的出力端請務必做好絕緣。
Ensure to insulate the unused output wire.

註 Note 7 入光時紅色的 LED 燈會亮。
Under light received the red LED will light up.

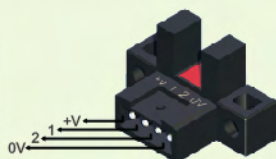
感應器型號 Sensor type

PM-L65

出力動作 Output operation

出力1 Output 1	入光時 ON(NC) Light ON(NC)
-----------------	----------------------------

出力2 Output 2	遮光時 ON(NO) Dark ON(NO)
-----------------	---------------------------

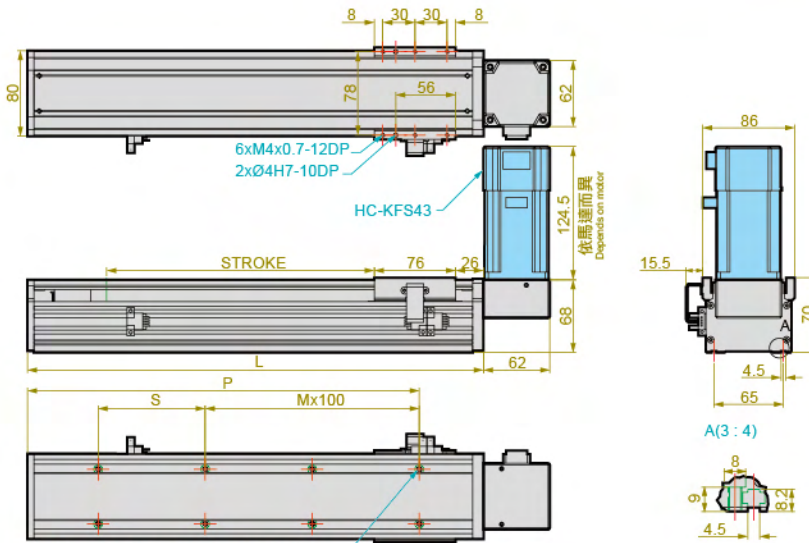




UM 馬達上方型 Straight motor (Up side)

伺服馬達 Servo motor 400W

步進馬達 Step motor 57



Nx 下鎖式 M5X0.8，牙孔；上鎖式 M4X0.7，沉頭孔
Nx lower locking method M5X0.8 · Threaded holes ; Upper locking method M4X0.7 · Countersunk holes

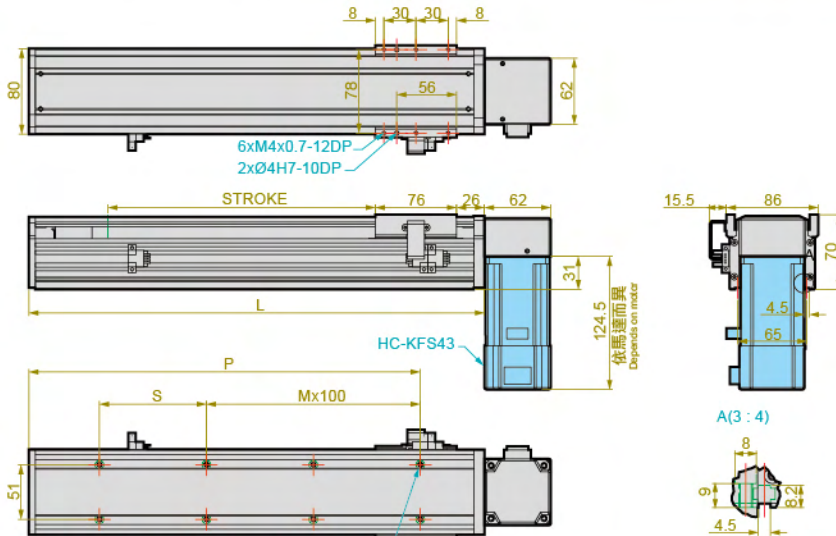
STROKE	50	100	150	200	250	300	350	400	450	500	550	600	650	700	750	800	850	900	950	1000
L	226	276	326	376	426	476	526	576	626	676	726	776	826	876	926	976	1026	1076	1126	1176
M	0	1	1	2	2	3	3	4	4	5	5	6	6	7	7	8	8	9	9	10
N	4	6	6	8	8	10	10	12	12	14	14	16	16	18	18	20	20	22	22	24
S	100	50	100	50	100	50	100	50	100	50	100	50	100	50	100	50	100	50	100	50
P	180	230	280	330	380	430	480	530	580	630	680	730	780	830	880	930	980	1030	1080	1130
重量(Kg)	0	0	0	0	0	0	0	0	0	0	0	0	0	0	0	0	0	0	0	0

單位/Unit: mm 滑台重量不含馬達(誤差值±10%)

DM 馬達下方型 Straight motor (Down side)

伺服馬達 Servo motor 400W

步進馬達 Step motor 57



Nx 下鎖式 M5X0.8，牙孔；上鎖式 M4X0.7，沉頭孔
Nx lower locking method M5X0.8 · Threaded holes ; Upper locking method M4X0.7 · Countersunk holes

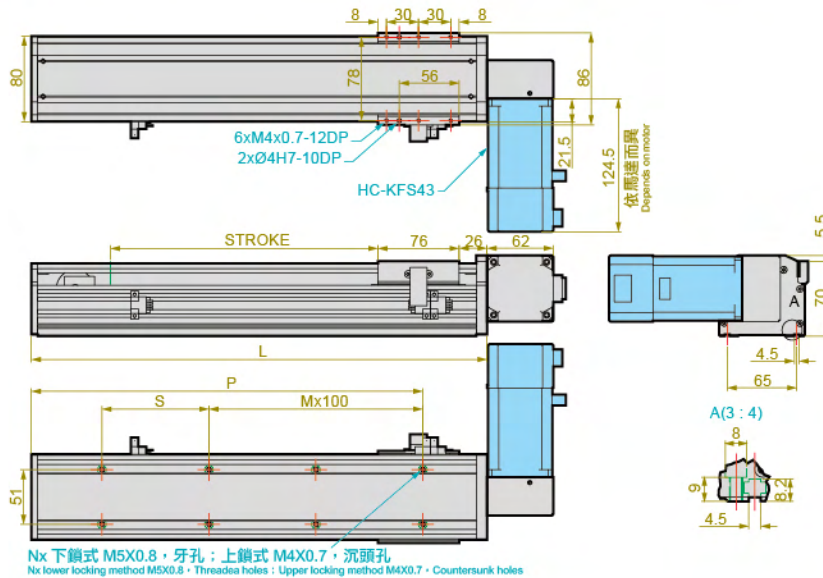
STROKE	50	100	150	200	250	300	350	400	450	500	550	600	650	700	750	800	850	900	950	1000
L	226	276	326	376	426	476	526	576	626	676	726	776	826	876	926	976	1026	1076	1126	1176
M	0	1	1	2	2	3	3	4	4	5	5	6	6	7	7	8	8	9	9	10
N	4	6	6	8	8	10	10	12	12	14	14	16	16	18	18	20	20	22	22	24
S	100	50	100	50	100	50	100	50	100	50	100	50	100	50	100	50	100	50	100	50
P	180	230	280	330	380	430	480	530	580	630	680	730	780	830	880	930	980	1030	1080	1130
重量(Kg)	0	0	0	0	0	0	0	0	0	0	0	0	0	0	0	0	0	0	0	0

單位/Unit: mm 滑台重量不含馬達(誤差值±10%)

LM 馬達左側型 Straight motor (Left side)

伺服馬達 Servo motor 400W

步進馬達 Step motor 57



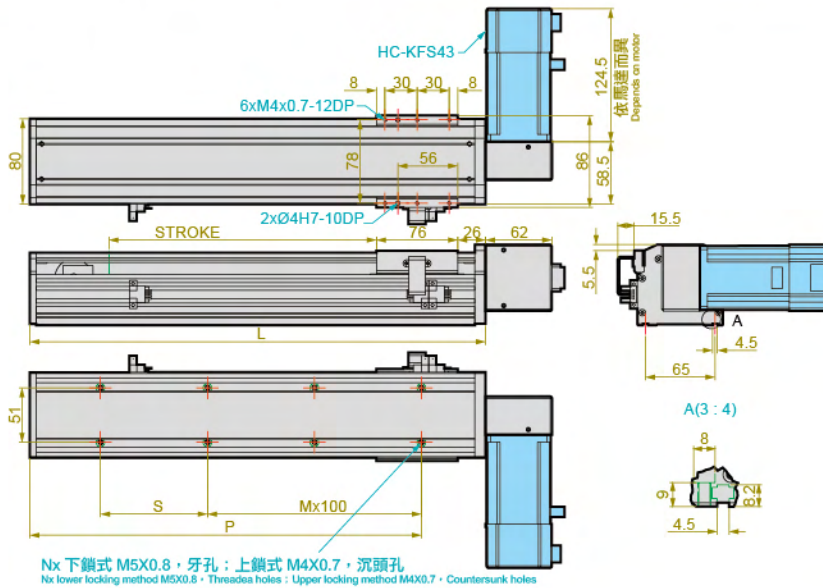
STROKE	50	100	150	200	250	300	350	400	450	500	550	600	650	700	750	800	850	900	950	1000
L	226	276	326	376	426	476	526	576	626	676	726	776	826	876	926	976	1026	1076	1126	1176
M	0	1	1	2	2	3	3	4	4	5	5	6	6	7	7	8	8	9	9	10
N	4	6	6	8	8	10	10	12	12	14	14	16	16	18	18	20	20	22	22	24
S	100	50	100	50	100	50	100	50	100	50	100	50	100	50	100	50	100	50	100	50
P	180	230	280	330	380	430	480	530	580	630	680	730	780	830	880	930	980	1030	1080	1130
重量(Kg)	0	0	0	0	0	0	0	0	0	0	0	0	0	0	0	0	0	0	0	0

單位/Unit: mm 滑台重量不含馬達(誤差值±10%)

RM 馬達右側型 Straight motor (Right side)

伺服馬達 Servo motor 400W

步進馬達 Step motor 57



STROKE	50	100	150	200	250	300	350	400	450	500	550	600	650	700	750	800	850	900	950	1000
L	226	276	326	376	426	476	526	576	626	676	726	776	826	876	926	976	1026	1076	1126	1176
M	0	1	1	2	2	3	3	4	4	5	5	6	6	7	7	8	8	9	9	10
N	4	6	6	8	8	10	10	12	12	14	14	16	16	18	18	20	20	22	22	24
S	100	50	100	50	100	50	100	50	100	50	100	50	100	50	100	50	100	50	100	50
P	180	230	280	330	380	430	480	530	580	630	680	730	780	830	880	930	980	1030	1080	1130
重量(Kg)	0	0	0	0	0	0	0	0	0	0	0	0	0	0	0	0	0	0	0	0

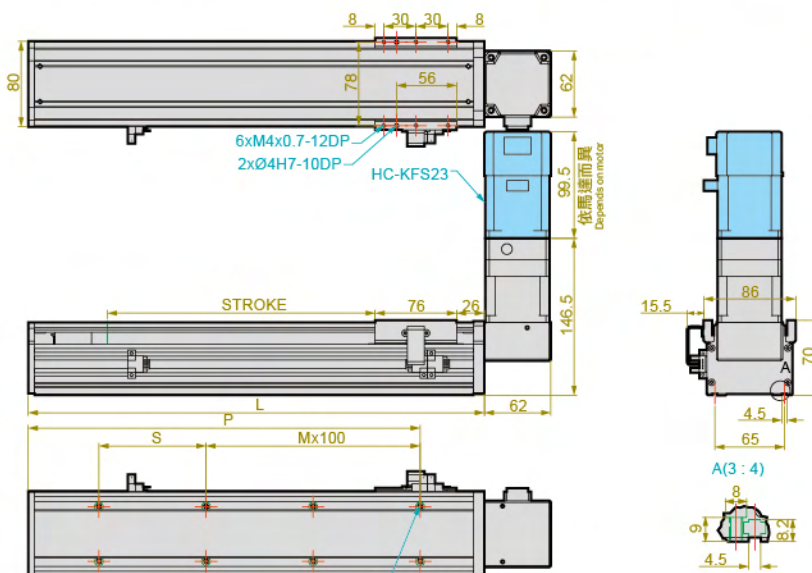
單位/Unit: mm 滑台重量不含馬達(誤差值±10%)



UG 減速機上方型 Straight gear reducer(Up side)

伺服馬達 Servo motor 400W

減速機 Straight gear S6



Nx 下鎖式 M5X0.8，牙孔；上鎖式 M4X0.7，沉頭孔
Nx lower locking method M5X0.8，Threaded holes；Upper locking method M4X0.7，Countersunk holes

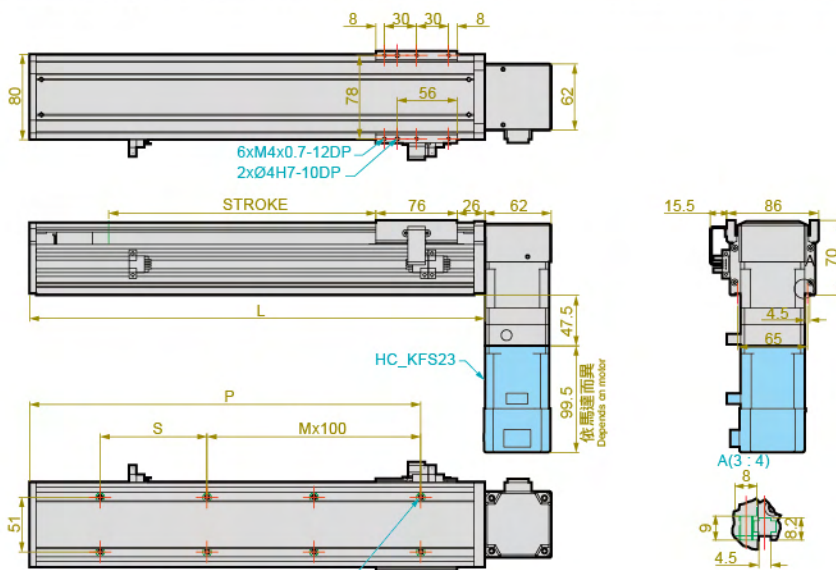
STROKE	50	100	150	200	250	300	350	400	450	500	550	600	650	700	750	800	850	900	950	1000
L	226	276	326	376	426	476	526	576	626	676	726	776	826	876	926	976	1026	1076	1126	1176
M	0	1	1	2	2	3	3	4	4	5	5	6	6	7	7	8	8	9	9	10
N	4	6	6	8	8	10	10	12	12	14	14	16	16	18	18	20	20	22	22	24
S	100	50	100	50	100	50	100	50	100	50	100	50	100	50	100	50	100	50	100	50
P	180	230	280	330	380	430	480	530	580	630	680	730	780	830	880	930	980	1030	1080	1130
重量(Kg)	0	0	0	0	0	0	0	0	0	0	0	0	0	0	0	0	0	0	0	0

單位/Unit: mm 滑台重量不含馬達(誤差值±10%)

DG 減速機下方型 Straight gear reducer(Down side)

伺服馬達 Servo motor 400W

減速機 Straight gear S6



Nx 下鎖式 M5X0.8，牙孔；上鎖式 M4X0.7，沉頭孔
Nx lower locking method M5X0.8，Threaded holes；Upper locking method M4X0.7，Countersunk holes

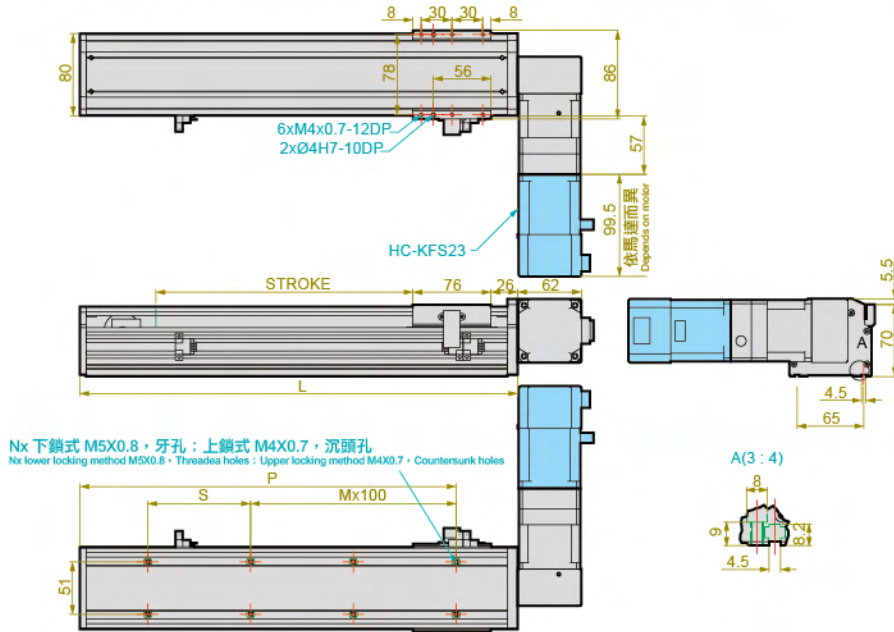
STROKE	50	100	150	200	250	300	350	400	450	500	550	600	650	700	750	800	850	900	950	1000
L	226	276	326	376	426	476	526	576	626	676	726	776	826	876	926	976	1026	1076	1126	1176
M	0	1	1	2	2	3	3	4	4	5	5	6	6	7	7	8	8	9	9	10
N	4	6	6	8	8	10	10	12	12	14	14	16	16	18	18	20	20	22	22	24
S	100	50	100	50	100	50	100	50	100	50	100	50	100	50	100	50	100	50	100	50
P	180	230	280	330	380	430	480	530	580	630	680	730	780	830	880	930	980	1030	1080	1130
重量(Kg)	0	0	0	0	0	0	0	0	0	0	0	0	0	0	0	0	0	0	0	0

單位/Unit: mm 滑台重量不含馬達(誤差值±10%)

LG 減速機左側型 Straight gear reducer(Left side)

伺服馬達 Servo motor 400W

減速機 Straight gear S6



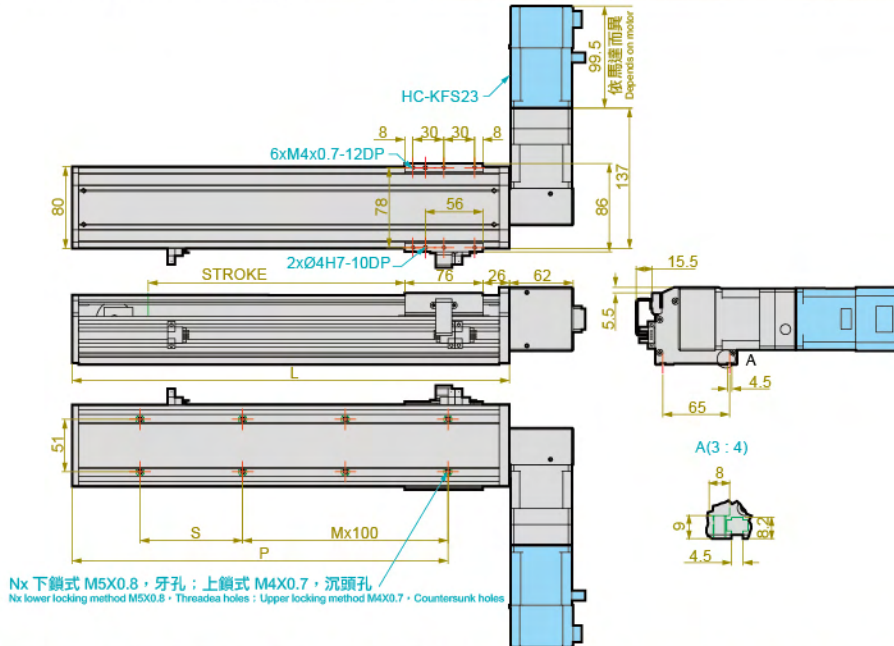
STROKE	50	100	150	200	250	300	350	400	450	500	550	600	650	700	750	800	850	900	950	1000
L	226	276	326	376	426	476	526	576	626	676	726	776	826	876	926	976	1026	1076	1126	1176
M	0	1	1	2	2	3	3	4	4	5	5	6	6	7	7	8	8	9	9	10
N	4	6	6	8	8	10	10	12	12	14	14	16	16	18	18	20	20	22	22	24
S	100	50	100	50	100	50	100	50	100	50	100	50	100	50	100	50	100	50	100	50
P	180	230	280	330	380	430	480	530	580	630	680	730	780	830	880	930	980	1030	1080	1130
重量(Kg)	0	0	0	0	0	0	0	0	0	0	0	0	0	0	0	0	0	0	0	0

單位/Unit: mm 滑台重量不含馬達(誤差值±10%)

RG 減速機右側型 Straight gear reducer(Right side)

伺服馬達 Servo motor 400W

減速機 Straight gear 6

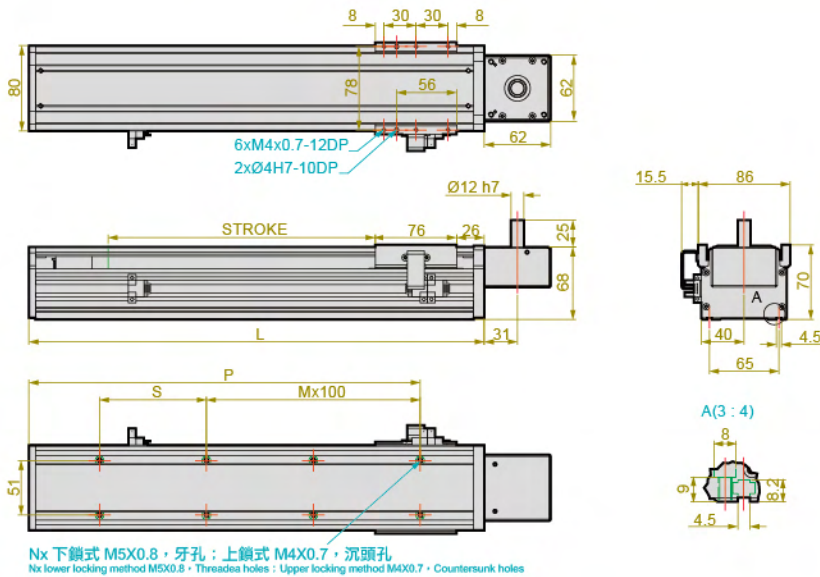


STROKE	50	100	150	200	250	300	350	400	450	500	550	600	650	700	750	800	850	900	950	1000
L	226	276	326	376	426	476	526	576	626	676	726	776	826	876	926	976	1026	1076	1126	1176
M	0	1	1	2	2	3	3	4	4	5	5	6	6	7	7	8	8	9	9	10
N	4	6	6	8	8	10	10	12	12	14	14	16	16	18	18	20	20	22	22	24
S	100	50	100	50	100	50	100	50	100	50	100	50	100	50	100	50	100	50	100	50
P	180	230	280	330	380	430	480	530	580	630	680	730	780	830	880	930	980	1030	1080	1130
重量(Kg)	0	0	0	0	0	0	0	0	0	0	0	0	0	0	0	0	0	0	0	0

單位/Unit: mm 滑台重量不含馬達(誤差值±10%)



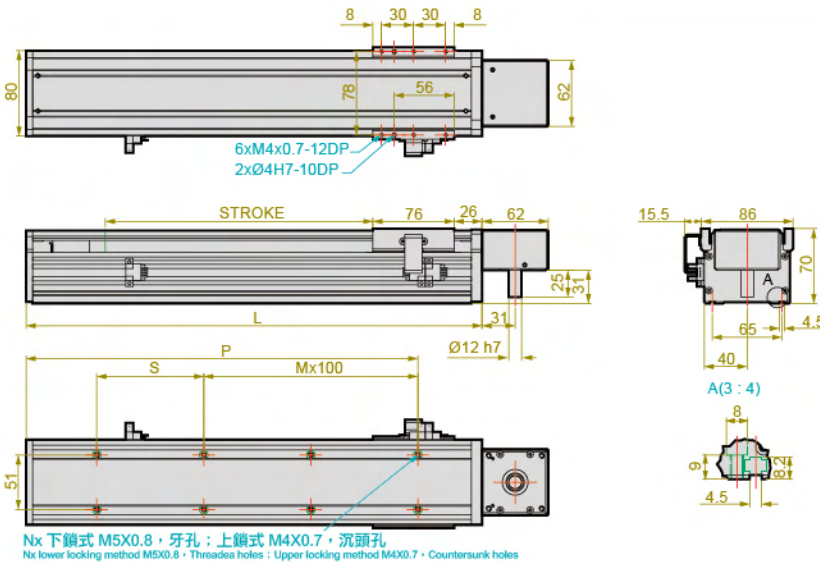
US 軸心上方型 Input shaft (Up side)



STROKE	50	100	150	200	250	300	350	400	450	500	550	600	650	700	750	800	850	900	950	1000
L	226	276	326	376	426	476	526	576	626	676	726	776	826	876	926	976	1026	1076	1126	1176
M	0	1	1	2	2	3	3	4	4	5	5	6	6	7	7	8	8	9	9	10
N	4	6	6	8	8	10	10	12	12	14	14	16	16	18	18	20	20	22	22	24
S	100	50	100	50	100	50	100	50	100	50	100	50	100	50	100	50	100	50	100	50
P	180	230	280	330	380	430	480	530	580	630	680	730	780	830	880	930	980	1030	1080	1130
重量(Kg)	0	0	0	0	0	0	0	0	0	0	0	0	0	0	0	0	0	0	0	0

單位/Unit: mm 滑台重量不含馬達(誤差值±10%)

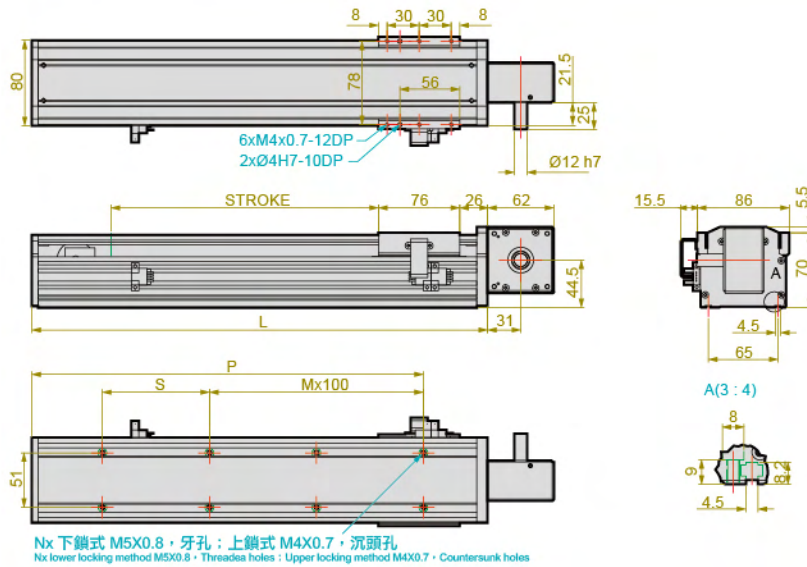
DS 軸心下方型 Input shaft (Down side)



STROKE	50	100	150	200	250	300	350	400	450	500	550	600	650	700	750	800	850	900	950	1000
L	226	276	326	376	426	476	526	576	626	676	726	776	826	876	926	976	1026	1076	1126	1176
M	0	1	1	2	2	3	3	4	4	5	5	6	6	7	7	8	8	9	9	10
N	4	6	6	8	8	10	10	12	12	14	14	16	16	18	18	20	20	22	22	24
S	100	50	100	50	100	50	100	50	100	50	100	50	100	50	100	50	100	50	100	50
P	180	230	280	330	380	430	480	530	580	630	680	730	780	830	880	930	980	1030	1080	1130
重量(Kg)	0	0	0	0	0	0	0	0	0	0	0	0	0	0	0	0	0	0	0	0

單位/Unit: mm 滑台重量不含馬達(誤差值±10%)

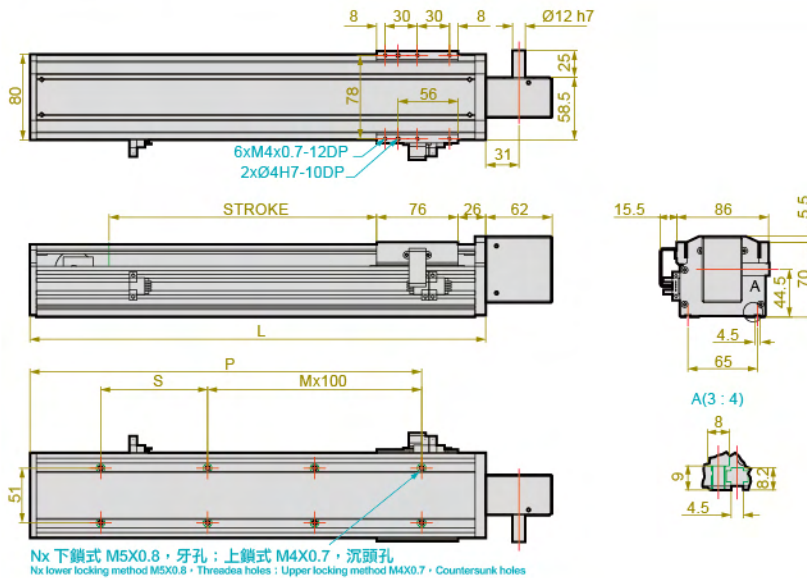
LS 軸心左側型 Input shaft (Left side)



STROKE	50	100	150	200	250	300	350	400	450	500	550	600	650	700	750	800	850	900	950	1000
L	226	276	326	376	426	476	526	576	626	676	726	776	826	876	926	976	1026	1076	1126	1176
M	0	1	1	2	2	3	3	4	4	5	5	6	6	7	7	8	8	9	9	10
N	4	6	6	8	8	10	10	12	12	14	14	16	16	18	18	20	20	22	22	24
S	100	50	100	50	100	50	100	50	100	50	100	50	100	50	100	50	100	50	100	50
P	180	230	280	330	380	430	480	530	580	630	680	730	780	830	880	930	980	1030	1080	1130
重量(Kg)	0	0	0	0	0	0	0	0	0	0	0	0	0	0	0	0	0	0	0	0

單位/Unit: mm 滑台重量不含馬達(誤差值±10%)

RS 軸心右側型 Input shaft (Right side)



STROKE	50	100	150	200	250	300	350	400	450	500	550	600	650	700	750	800	850	900	950	1000
L	226	276	326	376	426	476	526	576	626	676	726	776	826	876	926	976	1026	1076	1126	1176
M	0	1	1	2	2	3	3	4	4	5	5	6	6	7	7	8	8	9	9	10
N	4	6	6	8	8	10	10	12	12	14	14	16	16	18	18	20	20	22	22	24
S	100	50	100	50	100	50	100	50	100	50	100	50	100	50	100	50	100	50	100	50
P	180	230	280	330	380	430	480	530	580	630	680	730	780	830	880	930	980	1030	1080	1130
重量(Kg)	0	0	0	0	0	0	0	0	0	0	0	0	0	0	0	0	0	0	0	0

單位/Unit: mm 滑台重量不含馬達(誤差值±10%)



L080

皮帶滑台
Standard belt drive

C2

長滑座
Long slider



水平最大可搬重量
Horizontal Payload (kg)

12KG



高刚性滾珠線性滑軌
High Rigidity Linear Guide (mm)

15X1



標準有效行程
Effective Stroke (mm)

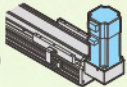
50

50~1500

馬達連結方向 Motor position

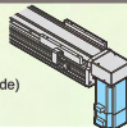
UM

上方型
Straight motor (Up side)



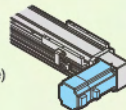
DM

下方型
Straight motor (Down side)



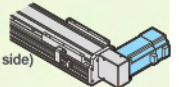
LM

左側型
Straight motor (Left side)



RM

右側型
Straight motor (Right side)



型號表示方式 Product code

型號 Model	皮帶型式 Belt Type	導程 Lead	馬達連結 Motor position	滑座規格 Slider type	有效行程 Stroke 間隔 Interval / 50mm	感測器數量 /方向 Sensor quantity	固定方式 Attachment method	馬達廠牌 Motor brand	瓦數 Wattage	
L080	G5 5GT 時規皮帶 (標準品) 5GT Timing belt (standard item)	P100 100mm	馬達 Straight motor type	C2 長滑座 Long slider	Snnn nnn = 行程 nn=Stroke 50~1000mm	3L 光電 3 個 左側安裝 Photoelectric SensorX3 left side	U 上方安裝 溝槽安裝 Up/Slot installation	伺服馬達 Servo Motor		
			UM 上方型 Up					P 國際 Panasonic	T 台達 Delta	+ 2 200W
			DM 下方型 Down					M 三菱 Mitsubishi	L 士林 Shihlin	3 400W
			LM 左方型 Left					Y 安川 Yaskawa	D 東元 Teco	
			RM 右方型 Right					S 三洋 Sanyo	例: P2=國際 200W P2=Panasonic 200W	
			減速機 Straight gear reducer type					步進馬達廠牌 Step Motor		
	UG 上方型 Up	26 二相步進馬達 57 框 2-Phase step motor Frame size : 57								
	DG 下方型 Down	56 五相步進馬達 60 框 5-Phase step motor Frame size : 60								
	LG 左方型 Left	減速機 Gear reducer								
	RG 右方型 Right	S6 減速機 60 框 Gear reducer Frame size : 60								
	軸心 Input shaft type	1.特訂規格減速機 We accept made to order to gear reducer. 2.減速機另外報價 Quoted separately. 3.減速機另有馬達安裝面 可供選擇 Motor mounting.								
	US 上方型 Up	軸心入力 Input shaft type								
DS 下方型 Down	NN 無搭配安裝面 No installation surface									
LS 左方型 Left										
RS 右方型 Right										

數值=基本導程(mm)
Value = basic lead (mm)

型號編寫範例 Example

Model	L080 - G5 - P100 - DM - C2 - S500 - 3L - H - P3									
M-Pro	型號 Model	皮帶型式 Belt type	導程 Lead	馬達連結 Motor position	滑座規格 Slider type	有效行程 Stroke	感測器數量/方向 Sensor quantity	固定方式 Attachment method	馬達廠牌 Motor brand	

註 Note 1 如需滑台採購碼，請依選用的規格上網下載 / 查詢。
If a sliding table purchasing code is needed, download/query online in accordance with the chosen specifications.

註 Note 2 使用 Z 相原點復歸模式時，有效行程需扣除一個導程長度。
When using the Z-axis origin zeroing model, the lead length must be subtracted from the stroke.

註 Note 3 標準配件包含入力皮帶輪，感測器 X3，馬達安裝座(不含馬達，可自行提供或另外報價；不含減速機，另外報價)。
Standard accessories include power input pulley, sensor X3, motor mounting (excluding motor, can be self-provided or quoted separately; does include speed reducer, which is quoted separately).

規格性能 Specification

規格 Spec	驅動特性 Feature	時規皮帶 Belt		
位置重覆精度 Repeatability(mm)		±0.04		
馬達規格 Specifications of motor		步進馬達 Step motor 18 Kg-cm	伺服馬達 Servo motor 400W	
減速機規格 Specifications of gear reducer		-	S6	S6
減速機比數 Ratio of the gear reducer		-	5	10
最終導程 Final lead(mm)		100	20	10
額定速度 Rated speed(mm/sec)		1200	1000	500
水平最大可搬重量(kg) 加/減速時間 200ms Horizontal maximum payload Acceleration/deceleration 200ms		5	12	12
標準行程 Stroke (mm)	間隔 Interval / 50mm	50~1000		
部品零件 Parts				
皮帶寬度 Belt width(mm)		15		
高剛性線性滾珠滑軌 High rigidity linear guide(mm)		單軌 Single，寬度 Width 15mm		
調整座-軸承 Housing bearing		日製品 Made in Japan		
馬達連接方式 Motor linkage		直結皮帶輪或直結減速機 Connecting with pulley or gear reducer		
原點及極限感測器 Home sensor and limit	外側 Outside	PM-L65(NPN)		

註 Note 4 標準行程請參閱滑台索引頁。
Please refer to the sliding table's index page for standard travel.

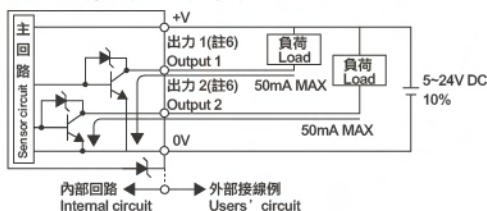
註 Note 5 另有馬達二次傳動規格可供選擇，如需詳細資料請上網查詢或洽詢營業人員。
Motor secondary drive specification options are also available; please query online or consult sales.

註 Note 6 可搬重量是搭載 P 廠牌 伺服馬達。為基礎計算，其他廠牌需參考原廠相關數據。
Calculations are based on a "P brand servo motor" that can move a weighted load; please refer to manufacturer data if another brand is used.

感應器接線圖 Sensor wiring diagram

入出力回路圖(NPN 輸出 TYPE)端子式

I/O circuit diagram (NPN output type) with connector



註 Note 6 未使用到的輸出端請務必做好絕緣。
Ensure to insulate the unused output wire.

註 Note 7 入光時紅色的 LED 燈會亮。
Under light received the red LED will light up.

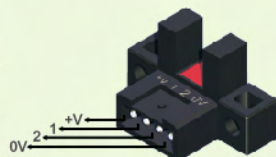
感應器型號 Sensor type

PM-L65

出力動作 Output operation

出力1 入光時 ON(NC)
Output 1 Light ON(NC)

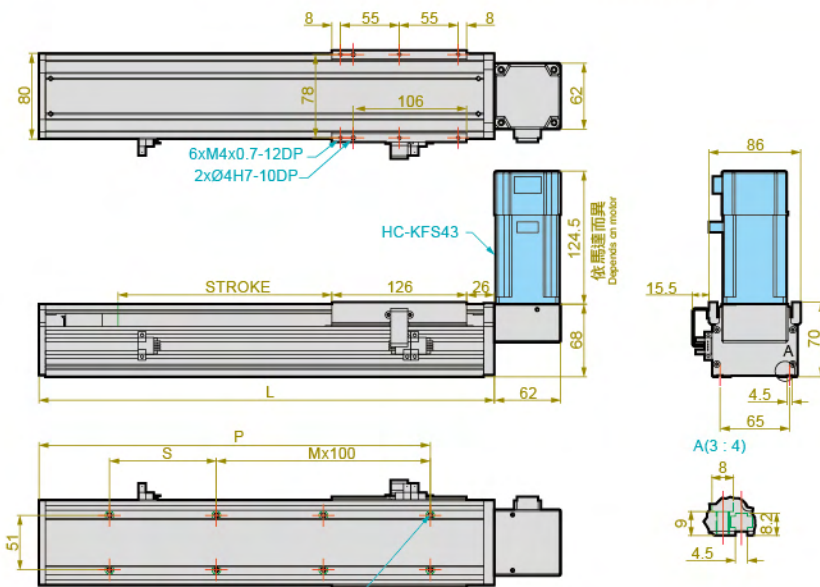
出力2 遮光時 ON(NO)
Output 2 Dark ON(NO)





UM 馬達上方型 Straight motor (Up side)

伺服馬達 Servo motor 400W



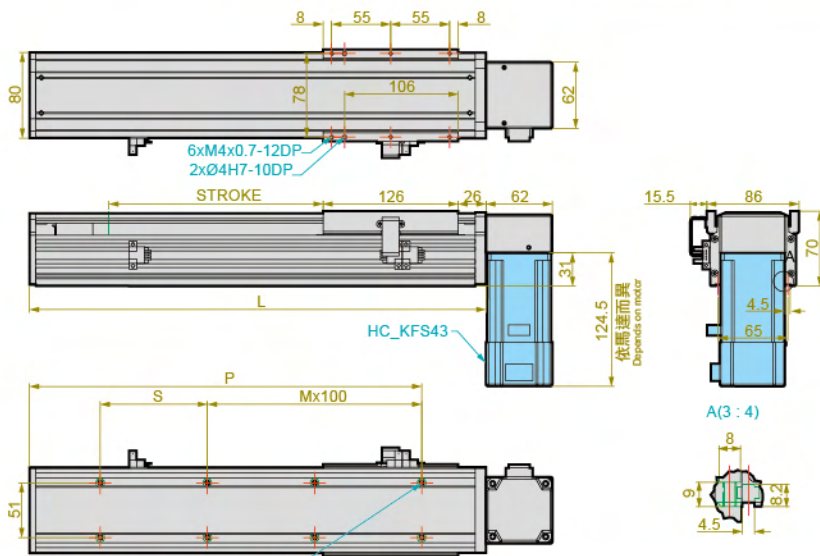
Nx 下鎖式 M5X0.8，牙孔；上鎖式 M4X0.7，沉頭孔
Nx lower locking method M5X0.8，Threaded holes；Upper locking method M4X0.7，Countersunk holes

STROKE	50	100	150	200	250	300	350	400	450	500	550	600	650	700	750	800	850	900	950	1000
L	276	326	376	426	476	526	576	626	676	726	776	826	876	926	976	1026	1076	1126	1176	1226
M	1	1	2	2	3	3	4	4	5	5	6	6	7	7	8	8	9	9	10	10
N	6	6	8	8	10	10	12	12	14	14	16	16	18	18	20	20	22	22	24	24
S	50	100	50	100	50	100	50	100	50	100	50	100	50	100	50	100	50	100	50	100
P	216	266	316	366	416	466	516	566	616	666	716	766	816	866	916	966	1016	1066	1116	1166
重量(Kg)	0	0	0	0	0	0	0	0	0	0	0	0	0	0	0	0	0	0	0	0

單位/Unit: mm 滑台重量不含馬達(誤差值±10%)

DM 馬達下方型 Straight motor (Down side)

伺服馬達 Servo motor 400W



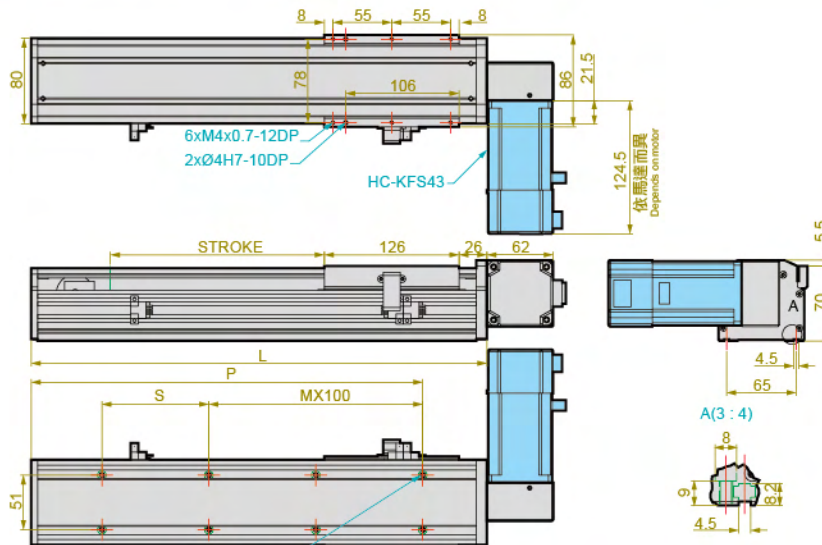
Nx 下鎖式 M5X0.8，牙孔；上鎖式 M4X0.7，沉頭孔
Nx lower locking method M5X0.8，Threaded holes；Upper locking method M4X0.7，Countersunk holes

STROKE	50	100	150	200	250	300	350	400	450	500	550	600	650	700	750	800	850	900	950	1000
L	276	326	376	426	476	526	576	626	676	726	776	826	876	926	976	1026	1076	1126	1176	1226
M	1	1	2	2	3	3	4	4	5	5	6	6	7	7	8	8	9	9	10	10
N	6	6	8	8	10	10	12	12	14	14	16	16	18	18	20	20	22	22	24	24
S	50	100	50	100	50	100	50	100	50	100	50	100	50	100	50	100	50	100	50	100
P	216	266	316	366	416	466	516	566	616	666	716	766	816	866	916	966	1016	1066	1116	1166
重量(Kg)	0	0	0	0	0	0	0	0	0	0	0	0	0	0	0	0	0	0	0	0

單位/Unit: mm 滑台重量不含馬達(誤差值±10%)

LM 馬達左側型 Straight motor (Left side)

伺服馬達 Servo motor 400W



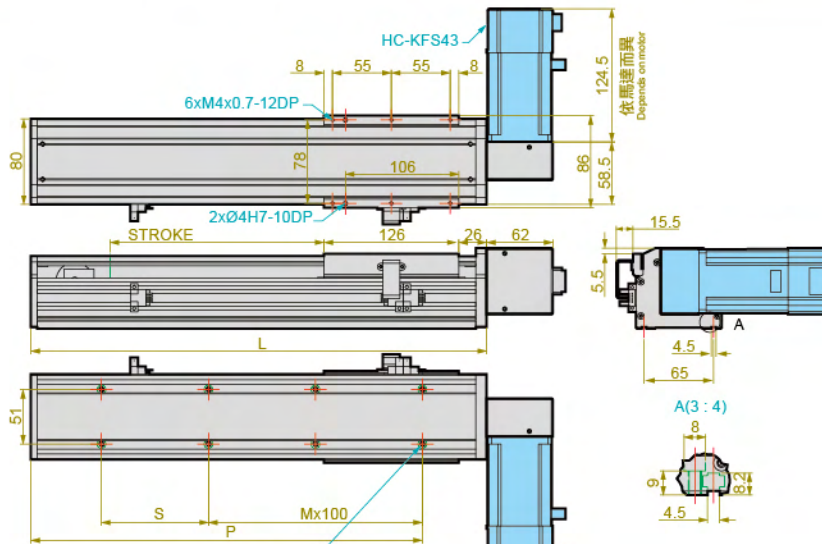
Nx 下鎖式 M5X0.8，牙孔；上鎖式 M4X0.7，沉頭孔
Nx lower locking method M5X0.8 - Threaded holes; Upper locking method M4X0.7 - Countersunk holes

STROKE	50	100	150	200	250	300	350	400	450	500	550	600	650	700	750	800	850	900	950	1000
L	276	326	376	426	476	526	576	626	676	726	776	826	876	926	976	1026	1076	1126	1176	1226
M	1	1	2	2	3	3	4	4	5	5	6	6	7	7	8	8	9	9	10	10
N	6	6	8	8	10	10	12	12	14	14	16	16	18	18	20	20	22	22	24	24
S	50	100	50	100	50	100	50	100	50	100	50	100	50	100	50	100	50	100	50	100
P	216	266	316	366	416	466	516	566	616	666	716	766	816	866	916	966	1016	1066	1116	1166
重量(Kg)	0	0	0	0	0	0	0	0	0	0	0	0	0	0	0	0	0	0	0	0

單位/Unit: mm 滑台重量不含馬達(誤差值±10%)

RM 馬達右側型 Straight motor (Right side)

伺服馬達 Servo motor 400W



Nx 下鎖式 M5X0.8，牙孔；上鎖式 M4X0.7，沉頭孔
Nx lower locking method M5X0.8 - Threaded holes; Upper locking method M4X0.7 - Countersunk holes

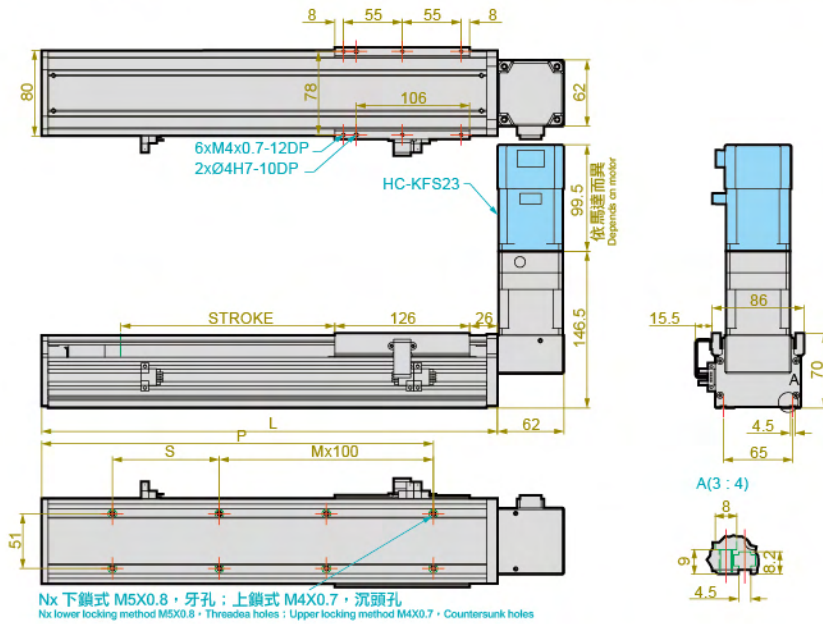
STROKE	50	100	150	200	250	300	350	400	450	500	550	600	650	700	750	800	850	900	950	1000
L	276	326	376	426	476	526	576	626	676	726	776	826	876	926	976	1026	1076	1126	1176	1226
M	1	1	2	2	3	3	4	4	5	5	6	6	7	7	8	8	9	9	10	10
N	6	6	8	8	10	10	12	12	14	14	16	16	18	18	20	20	22	22	24	24
S	50	100	50	100	50	100	50	100	50	100	50	100	50	100	50	100	50	100	50	100
P	216	266	316	366	416	466	516	566	616	666	716	766	816	866	916	966	1016	1066	1116	1166
重量(Kg)	0	0	0	0	0	0	0	0	0	0	0	0	0	0	0	0	0	0	0	0

單位/Unit: mm 滑台重量不含馬達(誤差值±10%)



UG 減速機上方型 Straight gear reducer(Up side)

伺服馬達 Servo motor 200/400W 減速機 Straight gear S6



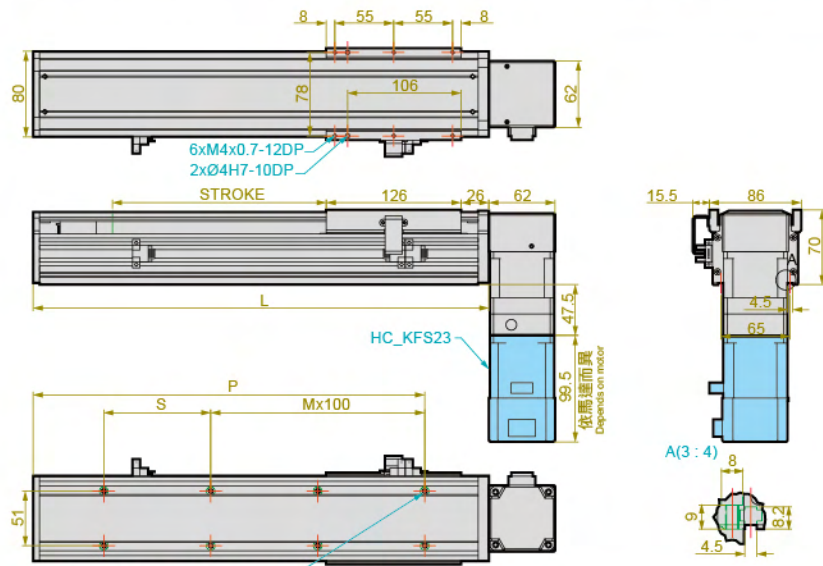
Nx 下鎖式 M5X0.8，牙孔；上鎖式 M4X0.7，沉頭孔
Nx lower locking method M5X0.8，Threaded holes；Upper locking method M4X0.7，Countersunk holes

STROKE	50	100	150	200	250	300	350	400	450	500	550	600	650	700	750	800	850	900	950	1000
L	276	326	376	426	476	526	576	626	676	726	776	826	876	926	976	1026	1076	1126	1176	1226
M	1	1	2	2	3	3	4	4	5	5	6	6	7	7	8	8	9	9	10	10
N	6	6	8	8	10	10	12	12	14	14	16	16	18	18	20	20	22	22	24	24
S	50	100	50	100	50	100	50	100	50	100	50	100	50	100	50	100	50	100	50	100
P	216	266	316	366	416	466	516	566	616	666	716	766	816	866	916	966	1016	1066	1116	1166
重量(Kg)	0	0	0	0	0	0	0	0	0	0	0	0	0	0	0	0	0	0	0	0

單位/Unit: mm 滑台重量不含馬達(誤差值±10%)

DG 減速機下方型 Straight gear reducer(Down side)

伺服馬達 Servo motor 200/400W 減速機 Straight gear S6



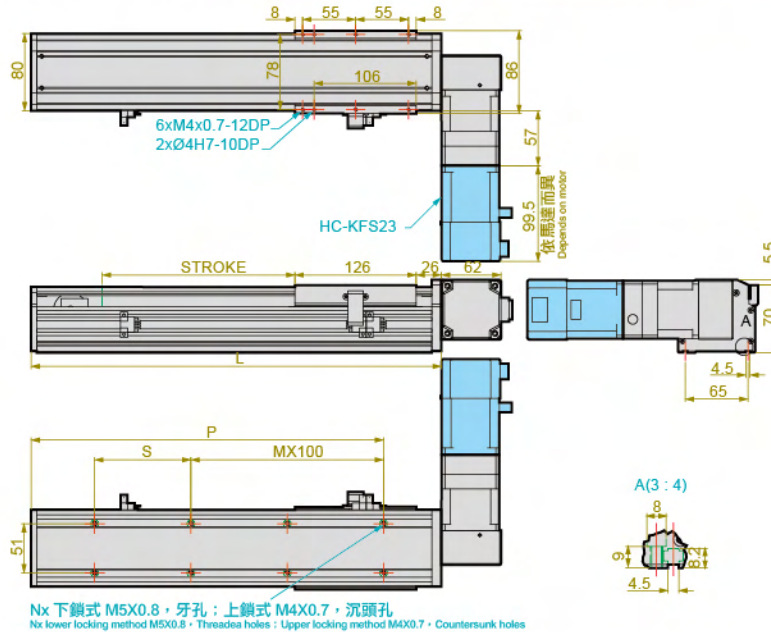
Nx 下鎖式 M5X0.8，牙孔；上鎖式 M4X0.7，沉頭孔
Nx lower locking method M5X0.8，Threaded holes；Upper locking method M4X0.7，Countersunk holes

STROKE	50	100	150	200	250	300	350	400	450	500	550	600	650	700	750	800	850	900	950	1000
L	276	326	376	426	476	526	576	626	676	726	776	826	876	926	976	1026	1076	1126	1176	1226
M	1	1	2	2	3	3	4	4	5	5	6	6	7	7	8	8	9	9	10	10
N	6	6	8	8	10	10	12	12	14	14	16	16	18	18	20	20	22	22	24	24
S	50	100	50	100	50	100	50	100	50	100	50	100	50	100	50	100	50	100	50	100
P	216	266	316	366	416	466	516	566	616	666	716	766	816	866	916	966	1016	1066	1116	1166
重量(Kg)	0	0	0	0	0	0	0	0	0	0	0	0	0	0	0	0	0	0	0	0

單位/Unit: mm 滑台重量不含馬達(誤差值±10%)

LG 減速機左側型 Straight gear reducer(Left side)

伺服馬達 Servo motor 200/400W 減速機 Straight gear S6



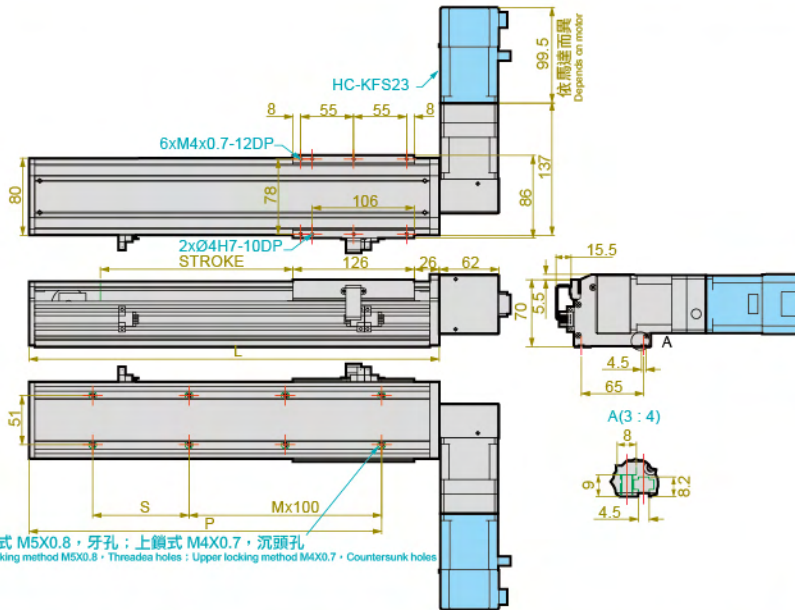
Nx 下鎖式 M5X0.8, 牙孔; 上鎖式 M4X0.7, 沉頭孔
Nx lower locking method M5X0.8, Threaded holes; Upper locking method M4X0.7, Countersunk holes

STROKE	50	100	150	200	250	300	350	400	450	500	550	600	650	700	750	800	850	900	950	1000
L	276	326	376	426	476	526	576	626	676	726	776	826	876	926	976	1026	1076	1126	1176	1226
M	1	1	2	2	3	3	4	4	5	5	6	6	7	7	8	8	9	9	10	10
N	6	6	8	8	10	10	12	12	14	14	16	16	18	18	20	20	22	22	24	24
S	50	100	50	100	50	100	50	100	50	100	50	100	50	100	50	100	50	100	50	100
P	216	266	316	366	416	466	516	566	616	666	716	766	816	866	916	966	1016	1066	1116	1166
重量(Kg)	0	0	0	0	0	0	0	0	0	0	0	0	0	0	0	0	0	0	0	0

單位/Unit: mm 滑台重量不含馬達(誤差值±10%)

RG 減速機右側型 Straight gear reducer(Right side)

伺服馬達 Servo motor 200/400W 減速機 Straight gear S6



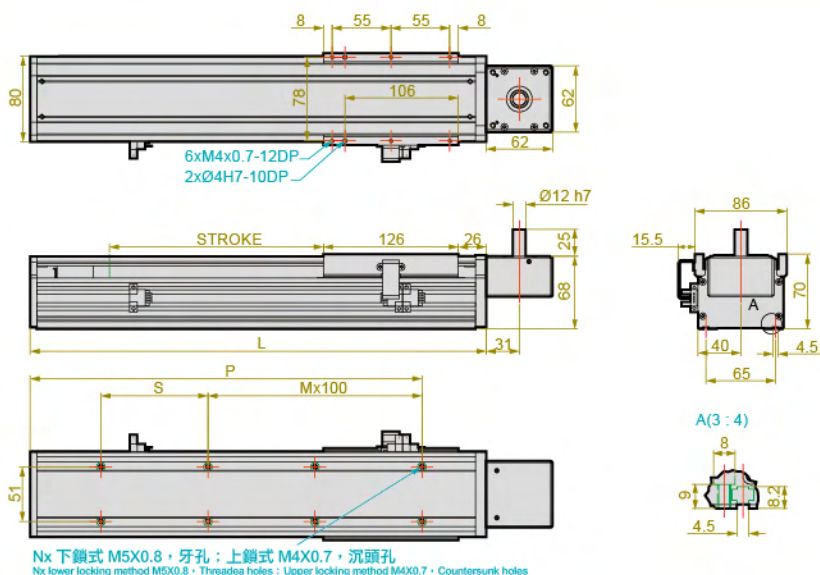
Nx 下鎖式 M5X0.8, 牙孔; 上鎖式 M4X0.7, 沉頭孔
Nx lower locking method M5X0.8, Threaded holes; Upper locking method M4X0.7, Countersunk holes

STROKE	50	100	150	200	250	300	350	400	450	500	550	600	650	700	750	800	850	900	950	1000
L	276	326	376	426	476	526	576	626	676	726	776	826	876	926	976	1026	1076	1126	1176	1226
M	1	1	2	2	3	3	4	4	5	5	6	6	7	7	8	8	9	9	10	10
N	6	6	8	8	10	10	12	12	14	14	16	16	18	18	20	20	22	22	24	24
S	50	100	50	100	50	100	50	100	50	100	50	100	50	100	50	100	50	100	50	100
P	216	266	316	366	416	466	516	566	616	666	716	766	816	866	916	966	1016	1066	1116	1166
重量(Kg)	0	0	0	0	0	0	0	0	0	0	0	0	0	0	0	0	0	0	0	0

單位/Unit: mm 滑台重量不含馬達(誤差值±10%)



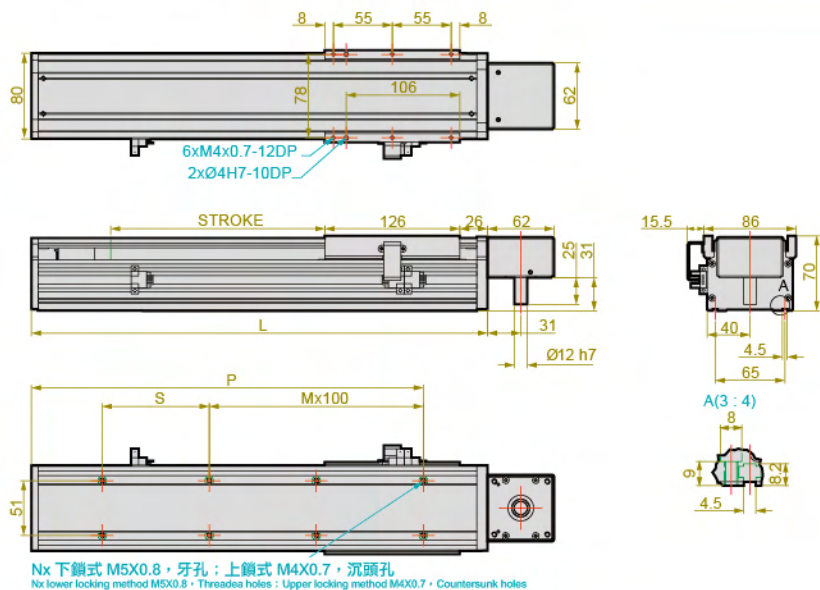
US 軸心上方型 Input shaft (Up side)



STROKE	50	100	150	200	250	300	350	400	450	500	550	600	650	700	750	800	850	900	950	1000
L	276	326	376	426	476	526	576	626	676	726	776	826	876	926	976	1026	1076	1126	1176	1226
M	1	1	2	2	3	3	4	4	5	5	6	6	7	7	8	8	9	9	10	10
N	6	6	8	8	10	10	12	12	14	14	16	16	18	18	20	20	22	22	24	24
S	50	100	50	100	50	100	50	100	50	100	50	100	50	100	50	100	50	100	50	100
P	216	266	316	366	416	466	516	566	616	666	716	766	816	866	916	966	1016	1066	1116	1166
重量(Kg)	0	0	0	0	0	0	0	0	0	0	0	0	0	0	0	0	0	0	0	0

單位/Unit: mm 滑台重量不含馬達(誤差值±10%)

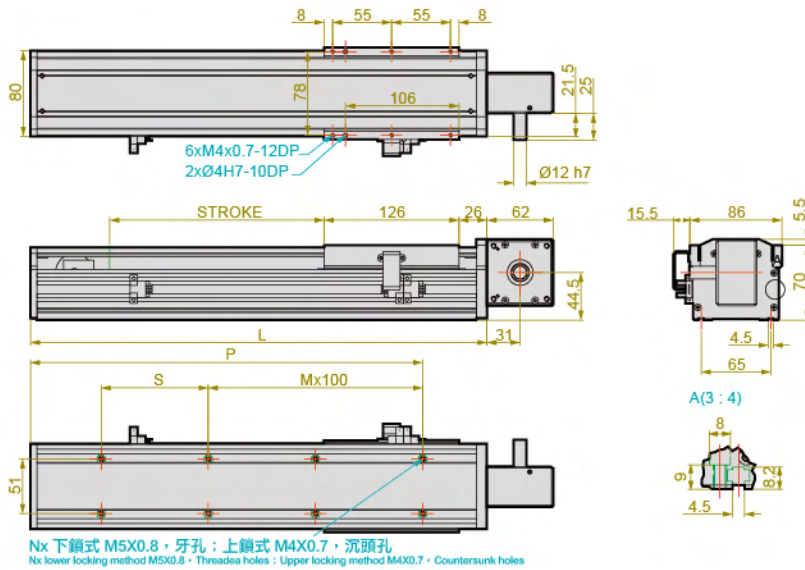
DS 軸心下方型 Input shaft (Down side)



STROKE	50	100	150	200	250	300	350	400	450	500	550	600	650	700	750	800	850	900	950	1000
L	276	326	376	426	476	526	576	626	676	726	776	826	876	926	976	1026	1076	1126	1176	1226
M	1	1	2	2	3	3	4	4	5	5	6	6	7	7	8	8	9	9	10	10
N	6	6	8	8	10	10	12	12	14	14	16	16	18	18	20	20	22	22	24	24
S	50	100	50	100	50	100	50	100	50	100	50	100	50	100	50	100	50	100	50	100
P	216	266	316	366	416	466	516	566	616	666	716	766	816	866	916	966	1016	1066	1116	1166
重量(Kg)	0	0	0	0	0	0	0	0	0	0	0	0	0	0	0	0	0	0	0	0

單位/Unit: mm 滑台重量不含馬達(誤差值±10%)

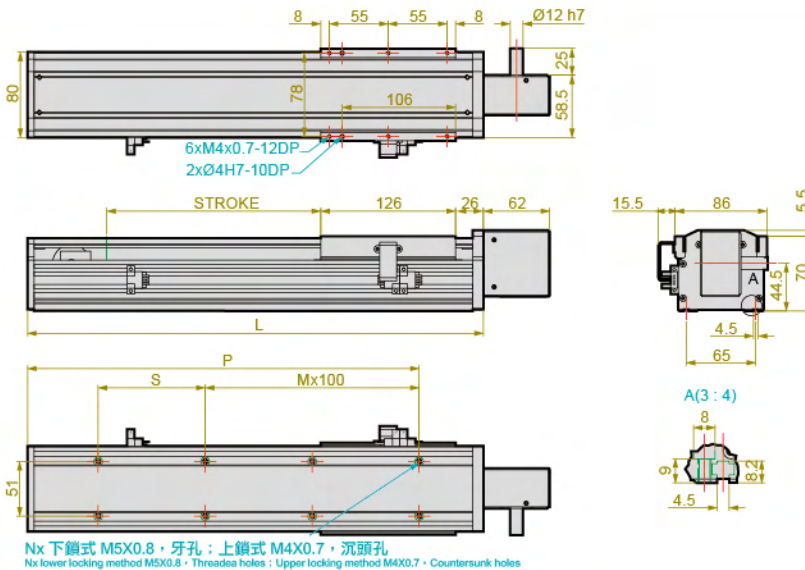
LS 軸心左側型 Input shaft (Left side)



STROKE	50	100	150	200	250	300	350	400	450	500	550	600	650	700	750	800	850	900	950	1000
L	276	326	376	426	476	526	576	626	676	726	776	826	876	926	976	1026	1076	1126	1176	1226
M	1	1	2	2	3	3	4	4	5	5	6	6	7	7	8	8	9	9	10	10
N	6	6	8	8	10	10	12	12	14	14	16	16	18	18	20	20	22	22	24	24
S	50	100	50	100	50	100	50	100	50	100	50	100	50	100	50	100	50	100	50	100
P	216	266	316	366	416	466	516	566	616	666	716	766	816	866	916	966	1016	1066	1116	1166
重量(Kg)	0	0	0	0	0	0	0	0	0	0	0	0	0	0	0	0	0	0	0	0

單位/Unit: mm 滑台重量不含馬達(誤差值±10%)

RS 軸心右側型 Input shaft (Right side)



STROKE	50	100	150	200	250	300	350	400	450	500	550	600	650	700	750	800	850	900	950	1000
L	276	326	376	426	476	526	576	626	676	726	776	826	876	926	976	1026	1076	1126	1176	1226
M	1	1	2	2	3	3	4	4	5	5	6	6	7	7	8	8	9	9	10	10
N	6	6	8	8	10	10	12	12	14	14	16	16	18	18	20	20	22	22	24	24
S	50	100	50	100	50	100	50	100	50	100	50	100	50	100	50	100	50	100	50	100
P	216	266	316	366	416	466	516	566	616	666	716	766	816	866	916	966	1016	1066	1116	1166
重量(Kg)	0	0	0	0	0	0	0	0	0	0	0	0	0	0	0	0	0	0	0	0

單位/Unit: mm 滑台重量不含馬達(誤差值±10%)