

**PP138**

齒排型滑台

**D3** 標準滑座  
Standard slider



水平最大可搬重量  
Horizontal Payload (kg)

**100KG**



垂直最大可搬重量  
Vertical Payload (kg)

**75KG**



高剛性滾珠線性滑軌  
High Rigidity Linear Guide (mm)

**15X2**



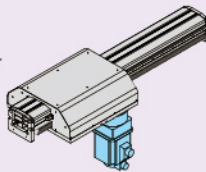
標準有效行程  
Effective Stroke (mm)

**300~2300**

馬達連結方向 Motor position

**DG**

下方型搭載行星減速機  
Down side match Gear reducer



型號表示方式 Product code

| 型號<br>Model  | 傳動方式<br>Drive type  | 馬達連結<br>Motor position                                  | 減速比<br>Ratio   | 滑座規格<br>Slider type                  | 有效行程<br>Stroke<br>間隔 Interval / 500mm                               | 感測器數量<br>/方向<br>Sensor quantity                                 | 固定方式<br>Attachment<br>method                              | 馬達廠牌<br>Motor brand   | 瓦數<br>Wattage  | 推桿長度<br>推桿品<br>Options             |
|--------------|---------------------|---|--|--------------------------------------|---|---|---|---|--|------------------------------------|
| <b>PP138</b> | <b>GR</b><br>研磨級斜齒排 | <b>DG</b><br>下方型搭載行星減速機<br>Down side match Gear reducer | <b>5</b><br>1:5<br>Lead 46.666<br><b>A</b><br>1:10<br>Lead 23.333<br><b>B</b><br>1:15<br>Lead 15.553<br><b>C</b><br>1:20<br>Lead 11.6665<br><b>D</b><br>1:30<br>Lead 7.777 | <b>D3</b><br>標準滑座<br>Standard slider | <b>Snnn</b><br>nnn = 行程<br>nnn=Stroke<br><br>300~2300mm<br>(+500mm) | <b>4I</b><br>光電 3 個<br>內藏安裝<br>Photoelectric SensorX4<br>inside | <b>H</b><br>上下方安裝<br>溝槽安裝<br>Up/Down/Slot<br>installation | 伺服馬達 Servo Motor<br><b>P</b> 國際 Panasonic<br><b>M</b> 三菱 Mitsubishi<br><b>Y</b> 安川 Yaskawa<br><b>S</b> 三洋 Sanyo<br><b>T</b> 台達 Delta<br><b>L</b> 士林 Shihlin<br><b>D</b> 東元 Teco | <b>5</b><br>中價量 Middle-inertia 1KW<br><br><b>6</b><br>中價量 Middle-inertia 2KW | <b>L500</b><br>0-500<br>標準品<br>L=0 |

例：P5= 國際 1KW  
P5=Panasonic 1KW

型號編寫範例 Example

|              |   |      |                        |              |                     |                |                             |                           |                                |                |
|--------------|---|------|------------------------|--------------|---------------------|----------------|-----------------------------|---------------------------|--------------------------------|----------------|
| <b>Model</b> | <b>PP138 - GR - DG - 5 - D3 - S300 - 4I - H - P5 - L0</b> |      |                        |              |                     |                |                             |                           |                                |                |
| <b>M-Pro</b> | 型號<br>Model   | 傳動方式 | 馬達連結<br>Motor position | 減速比<br>Ratio | 滑座規格<br>Slider type | 有效行程<br>Stroke | 感測器數量/方向<br>Sensor quantity | 固定方式<br>Attachment method | 馬達廠牌/瓦數<br>Motor brand/Wattage | 選配件<br>Options |

- 註 Note 1** 如需滑台採購碼，請依選用的規格上網下載 / 查詢。  
If a sliding table purchasing code is needed, download/query online in accordance with the chosen specifications.
- 註 Note 2** 使用 Z 相原點復歸模式時，有效行程需扣除一個導程長度。  
When using the Z-axis origin zeroing model, the lead length must be subtracted from the stroke.
- 註 Note 3** 標準配件包含連軸器(皮帶輪)，感測器 X3，馬達安裝座(不含馬達，可自行提供或另外報價)。  
Standard accessories include couplings (pulley), sensor X3, motor mounting. (excluding motor; can be self-provided or quoted separately)

規格性能 Specification

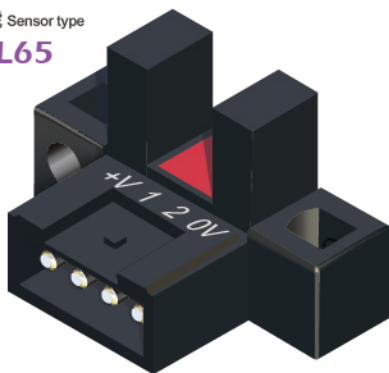
| 規格 Spec  | 驅動特性 Feature        | 研磨級斜齒排                     |
|--|---------------------|----------------------------|
| 位置重覆精度 Repeatability(mm)   |                     | ±0.04                      |
| 最大可搬重量(kg)<br>Maximum payload  | 水平使用<br>Horizontal  | 1KW 1:5                    |
|  |                     | 1KW 1:10                   |
|  |                     | 2KW 1:5                    |
|  | 垂直使用<br>Vertical    | 1KW 1:5                    |
|  |                     | 1KW 1:10                   |
|  |                     | 2KW 1:5                    |
| 加/減速時間 200ms (伺服馬達)<br>Acceleration/deceleration 200ms (servo motor) |                     | 18<br>40<br>35<br>68       |
| 標準行程 Stroke (mm)   | 間隔 Interval / 500mm | 300~2300                   |
| 部品零件 Parts   |                     |                            |
| 傳動方式 Drive type  |                     | 研磨級 斜齒排(輪)                 |
| 高剛性線性滾珠滑軌 High rigidity linear guide(mm)                             |                     | 雙軌 Double / 寬度 Width 15 mm |
| 馬達連接方式 Motor linkage   |                     | 直結減速機 gear reducer         |
| 原點及極限感測器 Home sensor and limit                                       | 內藏 Inside           | PM-L65(NPN)                |

- 註 Note 4** 額定速度為伺服馬達額定 3000rpm 的速度，未考慮加減速及伺服整定時間。  
Rated speed is the servo motor's rated speed of 3,000 rpm; does not consider acceleration/deceleration and servo setting time.
- 註 Note 5** 可搬重量是搭載 P 廠牌 伺服馬達。為基礎計算，其他廠牌需參考原廠相關數據。  
Calculations are based on a "P brand servo motor" that can move a weighted load; please refer to manufacturer data if another brand is used.

感測器接線圖 Sensor wiring diagram

感應器型號 Sensor type

**PM-L65**



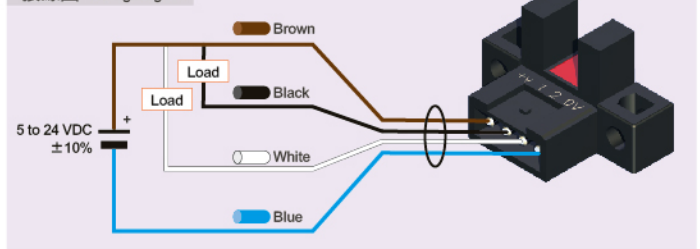
對應點 corresponding sides



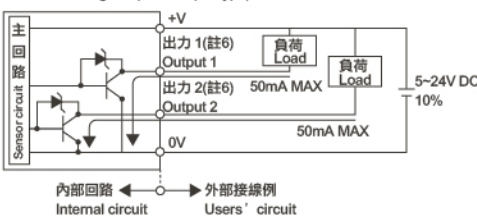
出力動作 Output operation

|                 |                            |
|-----------------|----------------------------|
| 出力1<br>Output 1 | 入光時 ON(NC)<br>Light ON(NC) |
| 出力2<br>Output 2 | 遮光時 ON(NO)<br>Dark ON(NO)  |

接線圖 Wiring diagram



入出力回路圖(NPN 出力 TYPE)端子式  
I/O circuit diagram (NPN output type) with connector



- 註 Note 6** 未使用到的出力端請務必做好絕緣。  
Ensure to insulate the unused output wire.

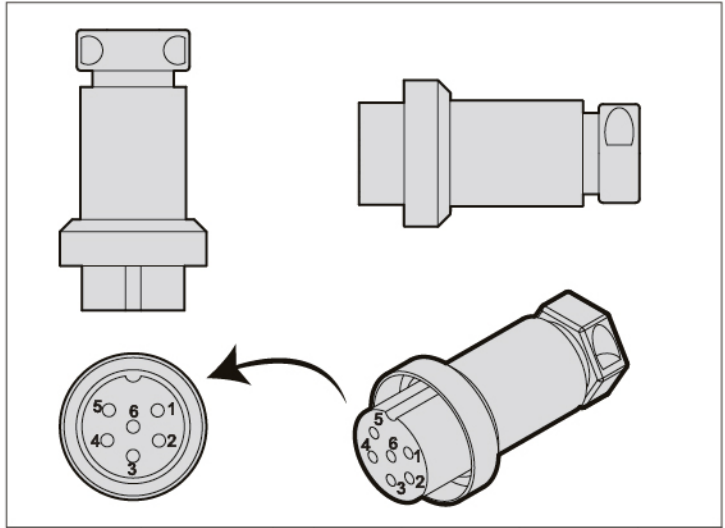
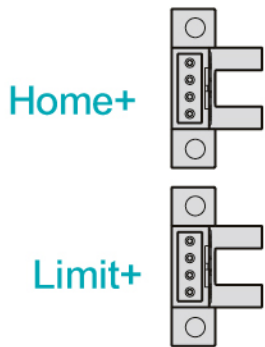
- 註 Note 7** 入光時紅色的 LED 燈會亮。  
Under light received the red LED will light up.



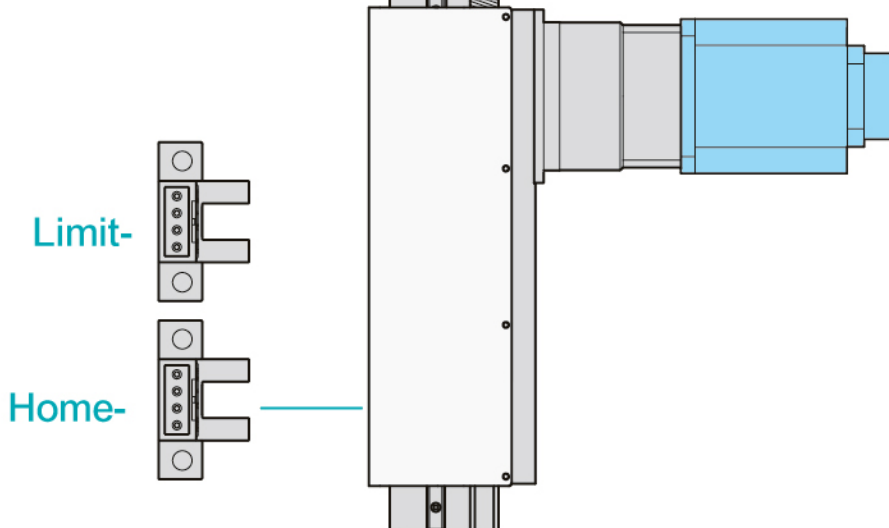
DG 下方型搭載行星減速機

伺服馬達 Servo motor 1KW

Down side match Gear reducer

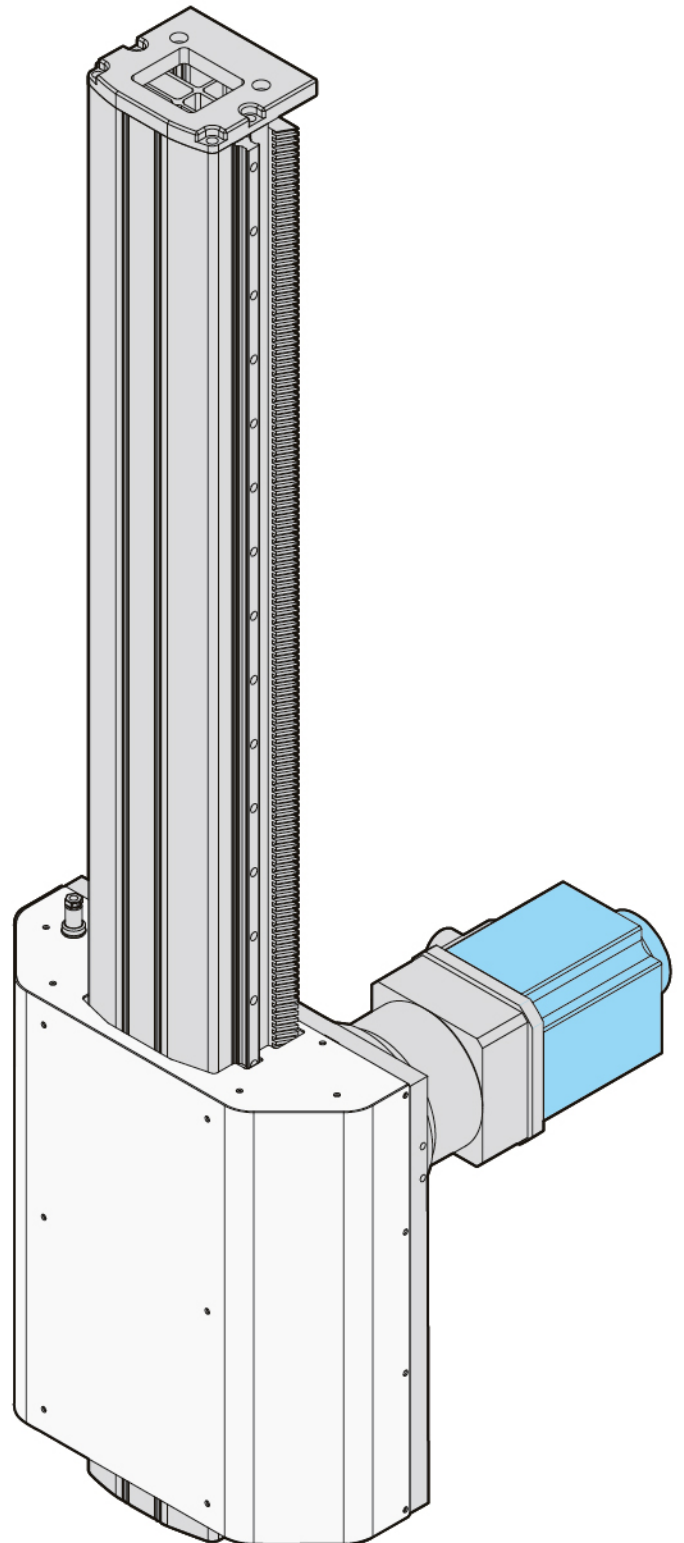
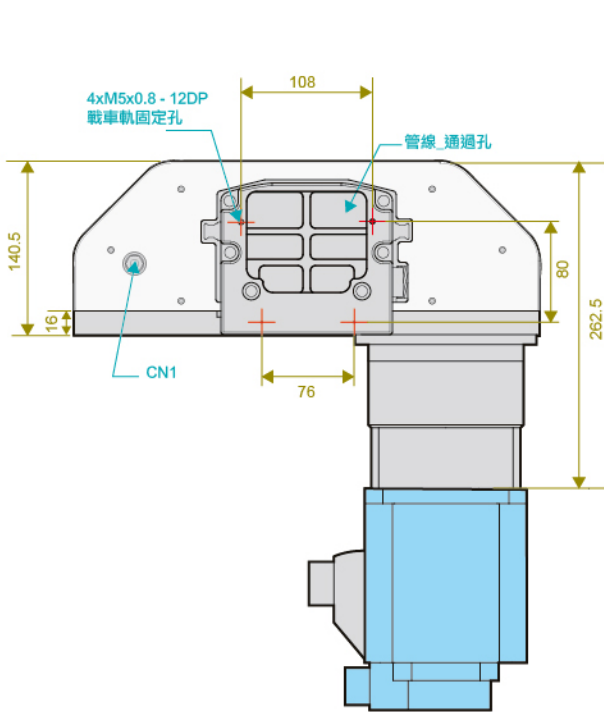


| PIN      | 1        | 2  | 3      | 4     | 5     | 6      |
|----------|----------|----|--------|-------|-------|--------|
| Function | 12~24VDC | 0V | Limit+ | Home+ | Home- | Limit- |
| 功能       | 12~24VDC | 0V | 正極限    | 正端_原點 | 負端_原點 | 負極限    |
| NO/NC    | -        | -  | NC     | NO    | NO    | NC     |



DG 下方型搭載行星減速機  
Down side match Gear reducer

伺服馬達 Servo motor 1KW

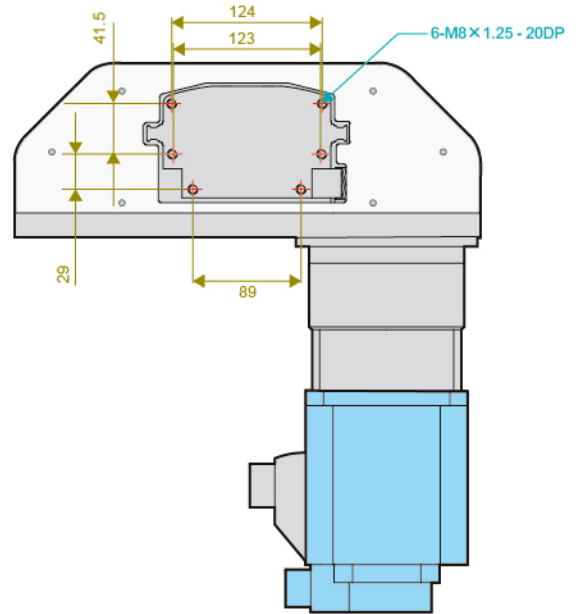
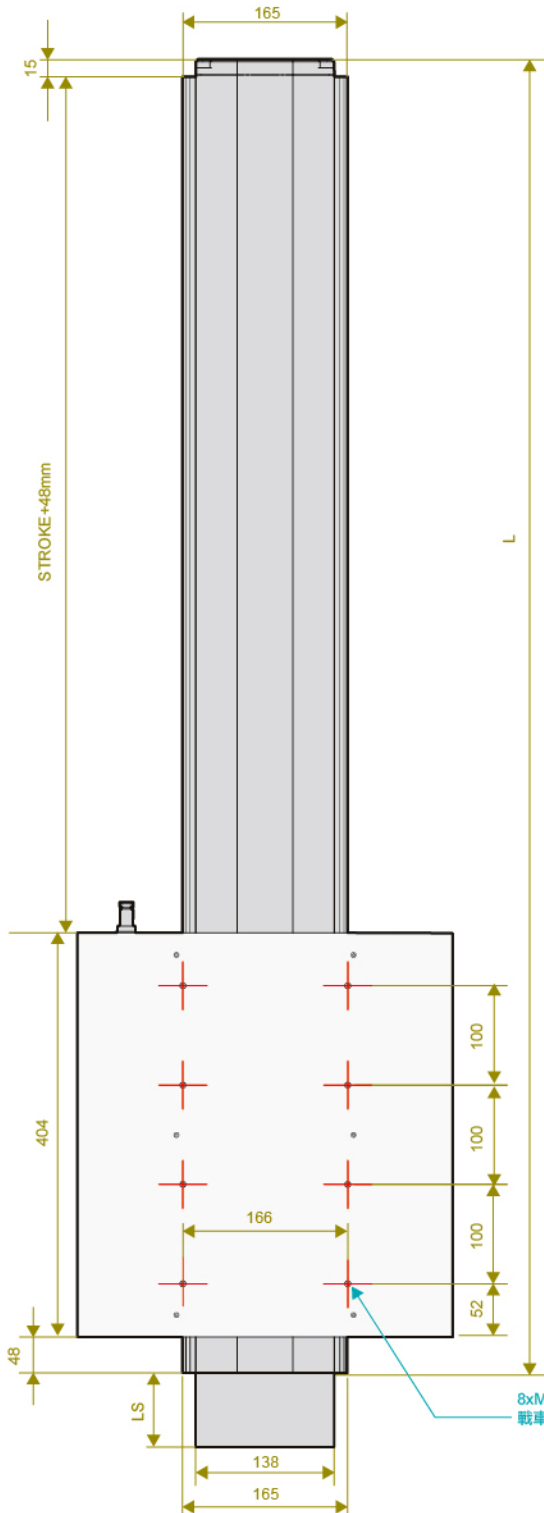




DG 下方型搭載行星減速機

伺服馬達 Servo motor 1KW

Down side match Gear reducer



|        |     |      |      |      |      |
|--------|-----|------|------|------|------|
| STROKE | 300 | 800  | 1300 | 1800 | 2300 |
| L      | 825 | 1325 | 1825 | 2325 | 2825 |

|             |   |    |     |     |     |     |     |     |     |     |     |
|-------------|---|----|-----|-----|-----|-----|-----|-----|-----|-----|-----|
| LS選配長度 (mm) |   |    |     |     |     |     |     |     |     |     |     |
| LS          | 0 | 50 | 100 | 150 | 200 | 250 | 300 | 350 | 400 | 450 | 500 |

8xM5X1.15 - 12DP  
載車軌安裝孔

DG 下方型搭載行星減速機  
Down side match Gear reducer

伺服馬達 Servo motor 1KW

