

YZ-2CLD2075M4

CLOSED LOOP STEPPER MOTOR DRIVE

進行安裝、運轉、調整、保養、檢查之前
請務必熟讀本說明書及步進馬達相關規定
請熟悉機器的知識關於安全訊息以及所有
注意事項以後才可使用


本說明書，將安全上所需的注意事項等級
區分為 危險、注意、禁止 請詳細閱讀


使用說明書

感謝您選用步進馬達驅動器
系列，請妥善保存此說明書
，以備隨時查閱

使用本產品前，請先熟讀此
使用說明書有關產品之規格
及安全注意事項

安全上的注意事項

 錯誤的使用方法，可能
會引起危險的狀況，可
危險 能導致受傷或死亡



 錯誤的使用方法，可能
會引起危險的狀況，可
注意 能導致中度傷害或造成
物品損壞

 禁止事項
禁止


『注意』所記載為需注意事項
視狀況仍有可能引起重大事故
所記載都為重要的內容，因此
請務必遵守



注意事項

	請絕對不要觸碰驅動器內部。	否則可能有觸電之虞。
	請務必將驅動器及馬達外殼接地。	否則可能有觸電之虞。
	移動、配線、保養、檢查時請關閉電源，確認電源指示燈完全熄滅以後才可實施。	否則可能有觸電之虞。
	通電中，請勿移除插拔式之歐規端子。	否則可能有觸電、損壞之虞。
	運轉中，請絕對不可觸摸馬達的回轉部位。	否則可能有受傷之虞。
	請勿使用在有水滴、蒸氣、腐蝕性氣體、引火性氣體、可燃物、漂浮性金屬塵埃及油性灰塵之場所。	否則可能有觸電、火災之虞。
	由於驅動器、馬達、周邊機器會有溫昇，因此請勿觸摸。	否則可能有燙傷之虞。
	通電中或關電後的短時間內，驅動器的電容器、回生電阻、晶體、馬達等形成高溫，因此請勿觸摸。	否則可能有觸電、燙傷之虞。


安裝

	請勿堵住吸排氣口或進入異物。	否則可能有火災之虞。
	驅動器和控制盤或和其他機器的間格請保持規定距離。	否則可能有火災之虞。
	請安裝於金屬等不燃物上。	否則可能有火災之虞。
	請務必遵守所指示的安裝方式。	否則可能有火災之虞。
	請勿給予強烈的衝擊。	否則可能有異常動作之虞。

配線

	請正確的實施配線。	否則可能有火災、觸電、受傷之虞。
-------------------------------------------------------------------------------------	-----------	------------------



操作、運轉

	請確認電源規格正常。	否則可能有火災、觸電、受傷之虞。
	發生異常保護時請確實清除原因，確保安全以後才重新啟動	否則可能有受傷之虞。
	試車時請固定馬達或周邊機器。	否則可能有受傷之虞。
	馬達沒有附加保護裝置。請設置溫度過高防止，緊急停止裝置等。	否則可能有受傷之虞。
	由於剎車器是機械的位置保持用，因此請勿當作確保機械安全的停止裝置使用。	否則可能有受傷之虞。
	通電中請勿更改止撥開關位置。	否則可能有損壞之虞。

廢棄

	廢棄之驅動器，請當作產業廢棄物處理。
-------------------------------------------------------------------------------------	--------------------

保養、檢查

	電源線路的電容器、驅動晶體等，因老化而降低容量或特性衰減，為防止因故障而造成二次災害，建議以五年更換一次為宜。	否則可能易造成故障之虞。
	除本公司以外，請勿拆裝、修理、變更等。	

I. 產品內容確認

驅動器本體一台，使用說明書一本。

II. 儲存及安裝

儲存

本產品在安裝之前應置於其包裝箱內，若產品暫不安裝使用，為了使該產品能符合本公司的保固範圍內及日後的維護，儲存時務必注意下列事項：

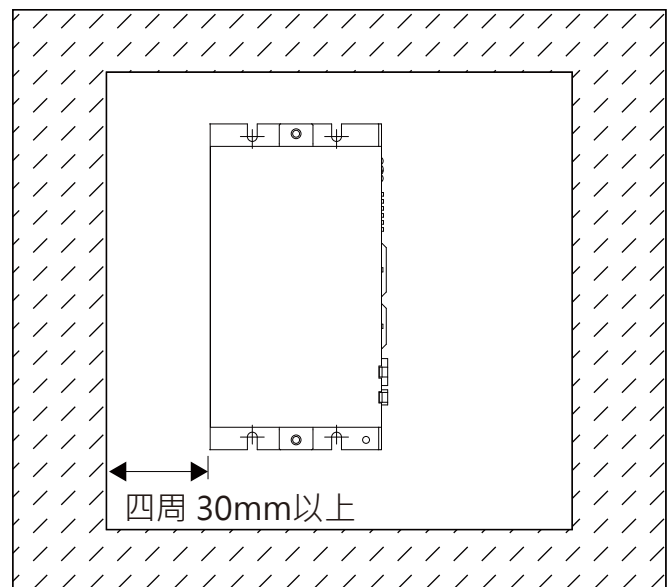
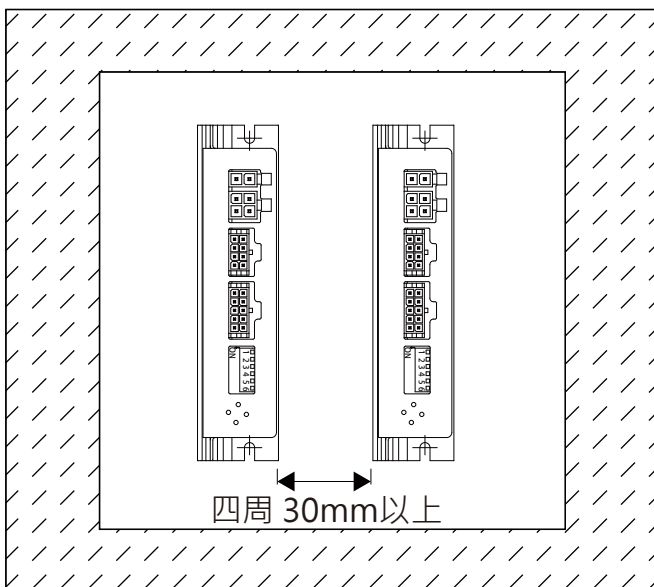
- ◆ 必須置於無塵垢、乾燥的場所。
- ◆ 環境溫度必須要 -20°C 至 $+60^{\circ}\text{C}$ 範圍內。
- ◆ 相對溼度必須在 0% 至 90% 範圍內，且無結露情況。
- ◆ 不可儲存於含有腐蝕性氣體環境中。
- ◆ 最好適當包裝存放在架子或檯面。

安裝環境

- ◆ 無水滴、蒸氣、腐蝕性氣體、引火性氣體、可燃物、浮性金屬塵埃及油性灰塵之場所。
- ◆ 環境溫度必須要 0°C 至 $+40^{\circ}\text{C}$ 範圍內。
- ◆ 相對溼度必須在 0% 至 90% 範圍內，且無結露情況。
- ◆ 無電磁雜訊干擾及漏電場所
- ◆ 當本體溫度達 70°C 時，請裝設適當的散熱裝置。
- ◆ 不可安裝在連續振動或有機械衝擊之場合，若必須，請加裝緩衝吸收裝置。
- ◆ 最好安裝於箱體內並有適當的通風裝置。

安裝方式及空間

- ◆ 為了使冷卻效果良好，其四周相鄰之物品必須保持足夠的空間。如下圖所示：



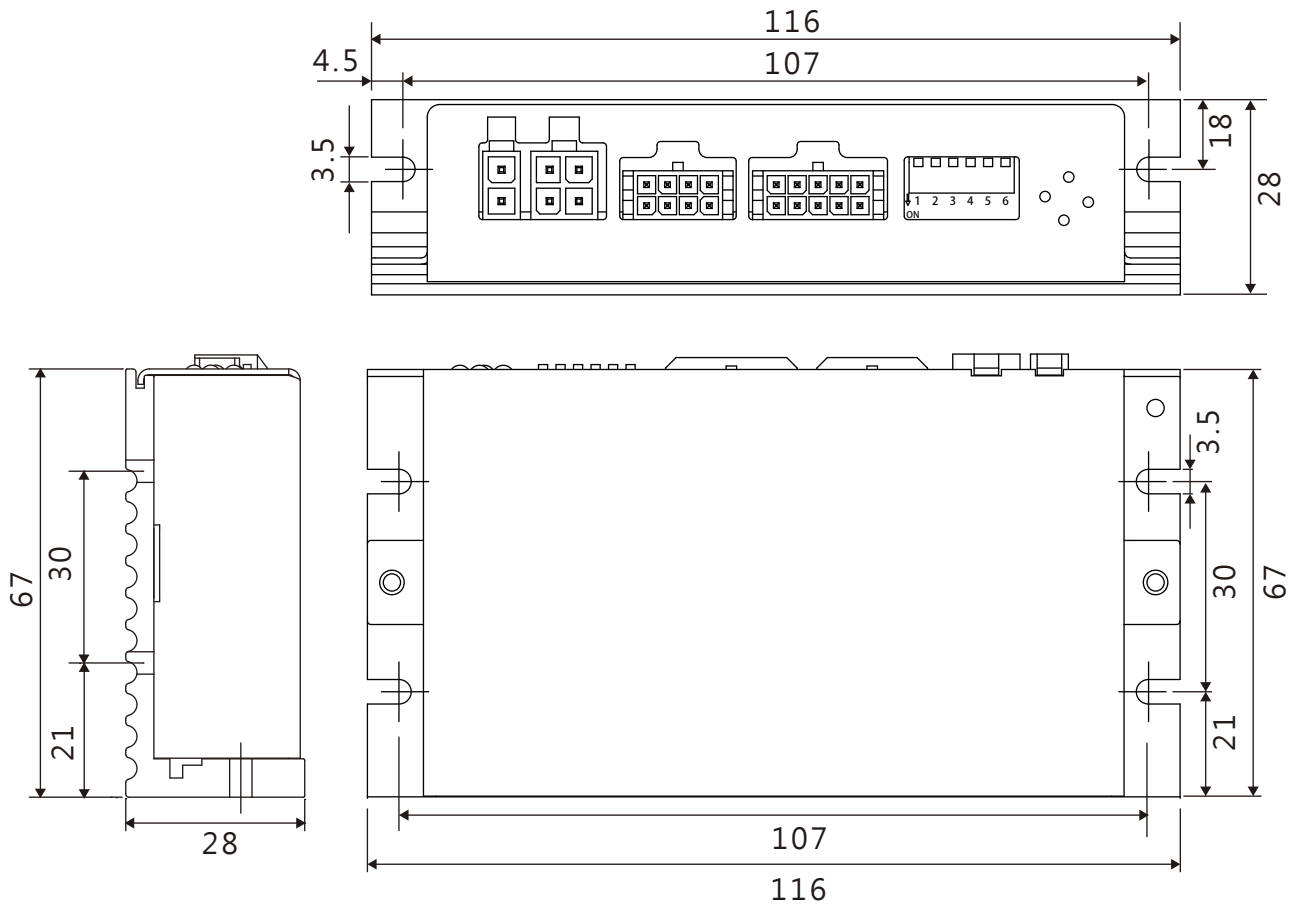
電器參數

驅動器參數	最小值	典型值	最大值	單位
輸入電壓	24	48	75	VDC
驅動電流	0.1	-	2.0	A
輸入脈衝頻率	1	-	500K	Hz
輸入脈衝寬度	250	-	5E+8	ns
方向信號寬度	62.5	-	-	μs
輸入信號電壓	3.6	5	24	VDC
輸出信號電壓	-	-	100	mA
輸出信號電流	-	-	30	VDC

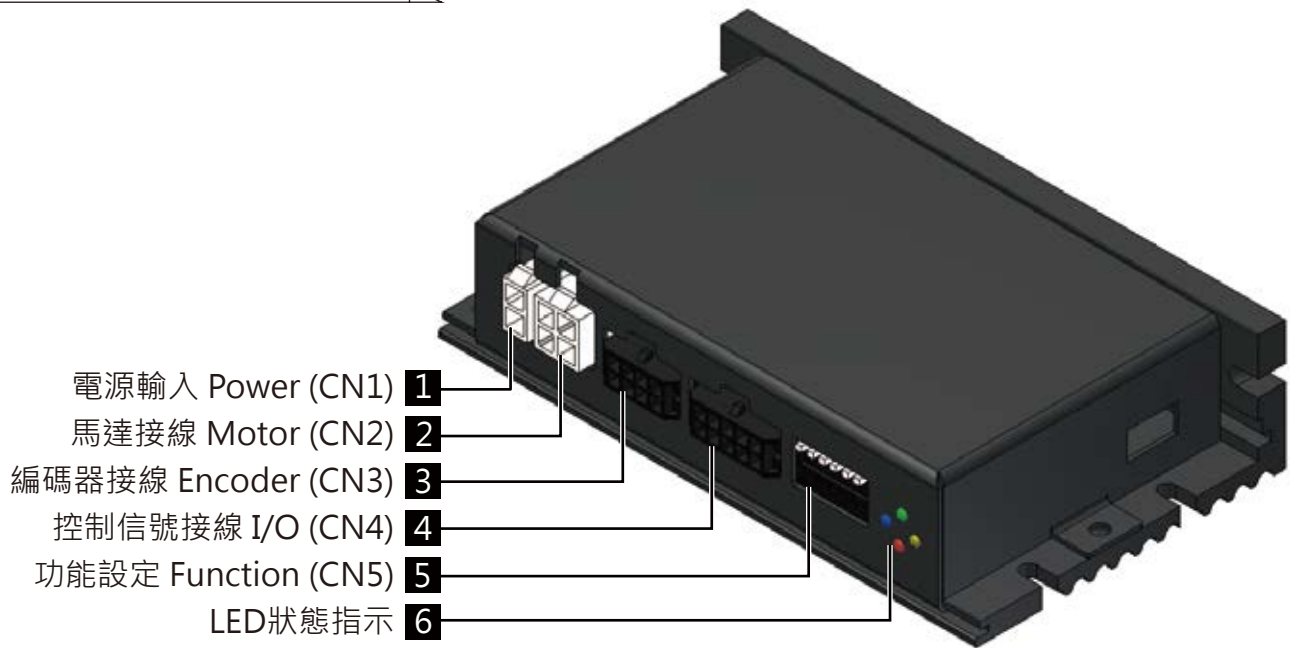
環境指標

冷卻方式	自然冷卻或強制冷卻
使用場合	避免粉塵、油汙及腐蝕性氣體
工作環境溫度	-10~40°C
最高環境溫度	90%RH(無結霜)
存儲溫度	-10~70°C
最大震動	5.9m/S2max

外觀尺寸 (unit : mm)



III. 產品各部名稱及說明



電源輸入 Power (CN1) **1**

馬達接線 Motor (CN2) **2**

編碼器接線 Encoder (CN3) **3**

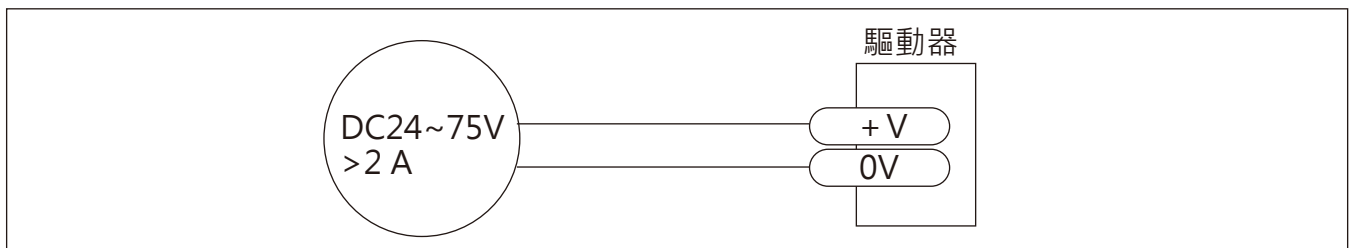
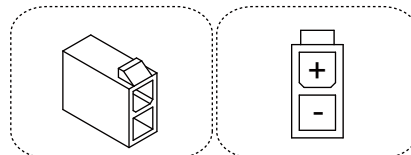
控制信號接線 I/O (CN4) **4**

功能設定 Function (CN5) **5**

LED狀態指示 **6**

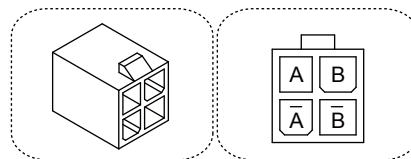
1 電源輸入 Power (CN1)

CN1	功能	顏色
+	24~75 VDC	RED
-	0VDC	BLACK



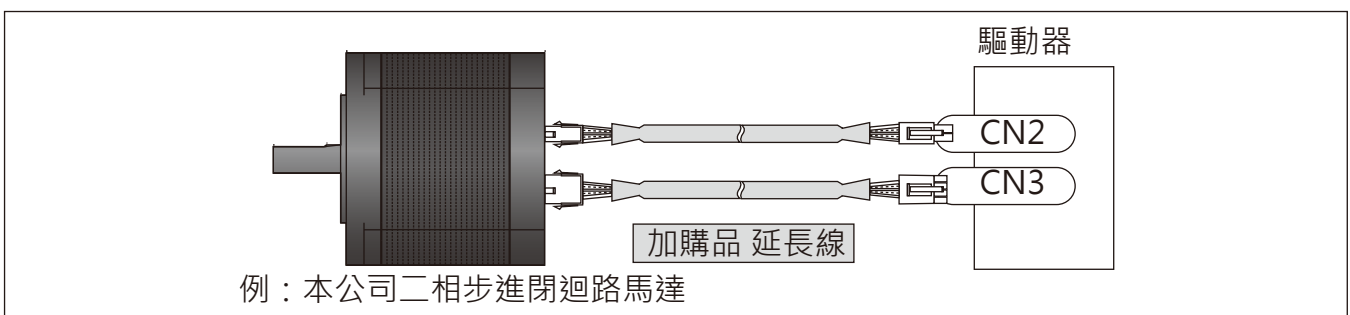
2 馬達接線 Motor (CN2)

CN2	TYPE 1	TYPE 2
A	BLACK	BLACK
\bar{A}	YELLOW	GREEN
B	RED	RED
\bar{B}	WHITE	BLUE



全閉迴路步進馬達有兩條出線，一條是馬達出線，一條是編碼出線。

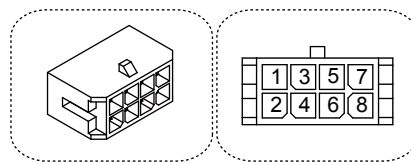
將馬達出線連接至驅動器的馬達連接器，將編碼器出線連接至驅動器的編碼器連接器。



*請勿損傷或用力拉扯馬達出線和編碼器出線，也不要讓出線承受過大的力(例如拉著線提著馬達)，放在重物下面或被夾著。

3 編碼器接線 Encoder (CN3)

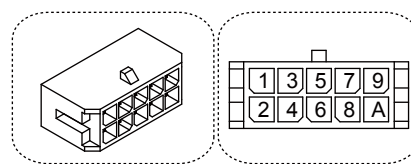
CN3	功能	CN3	功能
1	0V	5	B-
2	5V	6	B+
3	-	7	A-
4	-	8	A+



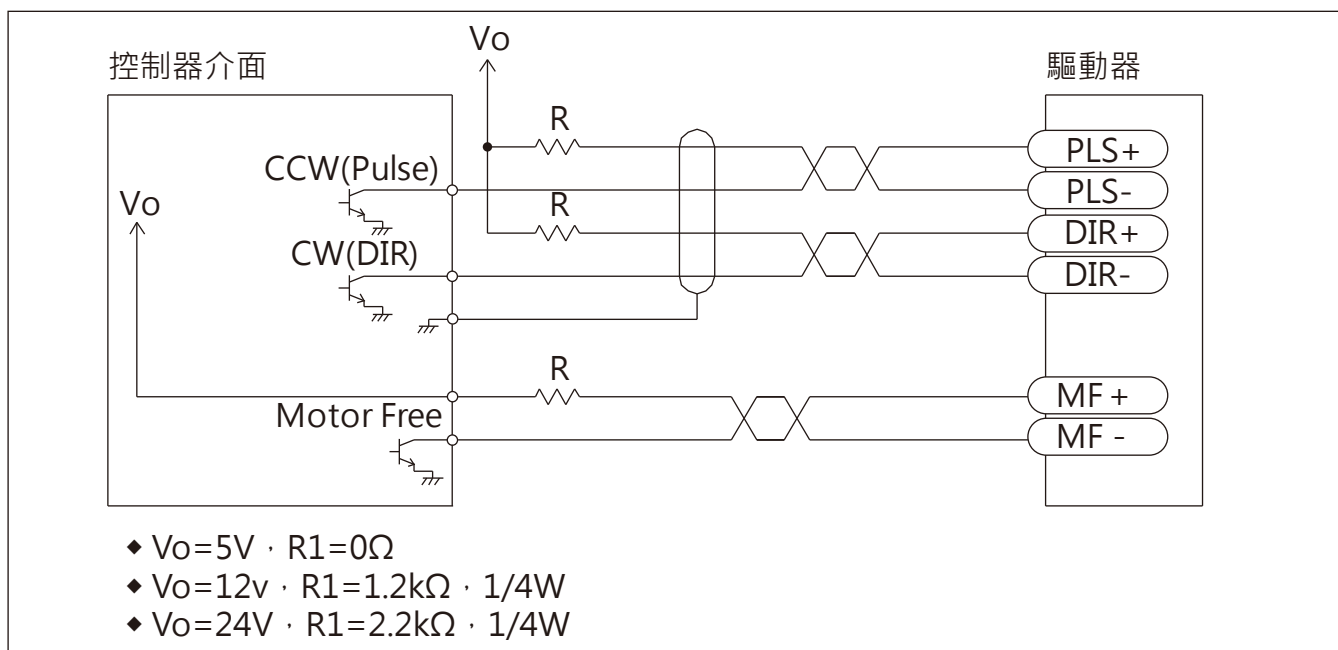
4 控制信號接線 I/O (CN4)

CN4	端口名稱	顏色
1	INPOS-	BKACK
2	INPOS+	GREEN
3	ALM-	RED
4	ALM+	BLUE
5	MF-	YELLOW
6	MF+	WHITE
7	DIR-	GREEN
8	DIR+	BLACK
9	PLS-	WHITE
A	PLS+	RED

- 6路光電隔離的數字信號輸入，接收5VDC。
- 2路光電隔離的數字信號輸出，最大30V/100mA。

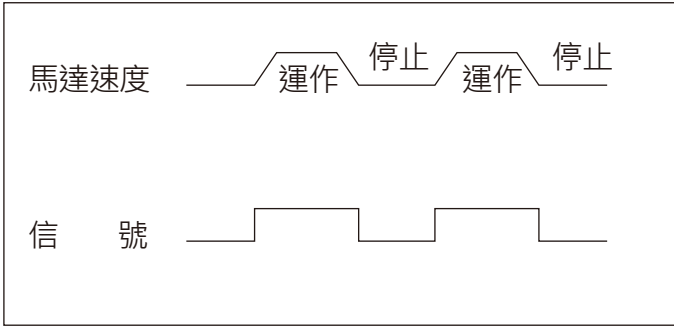


4-1 配線例



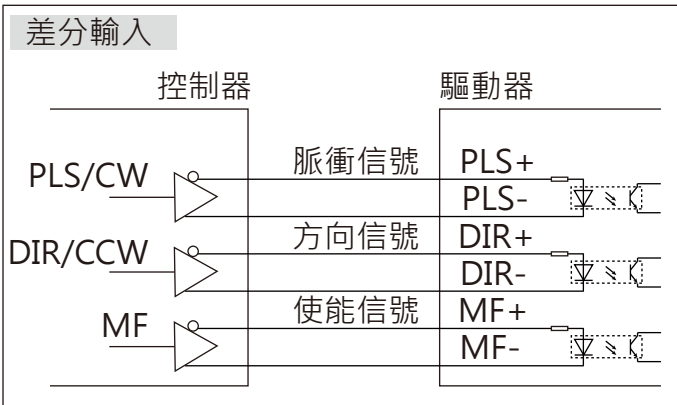
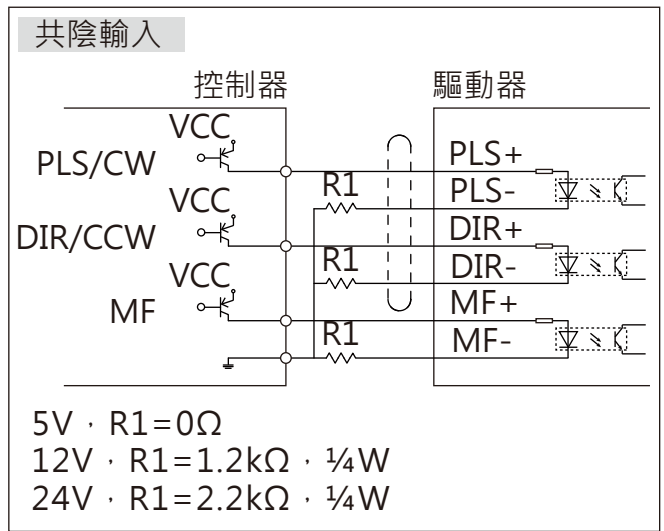
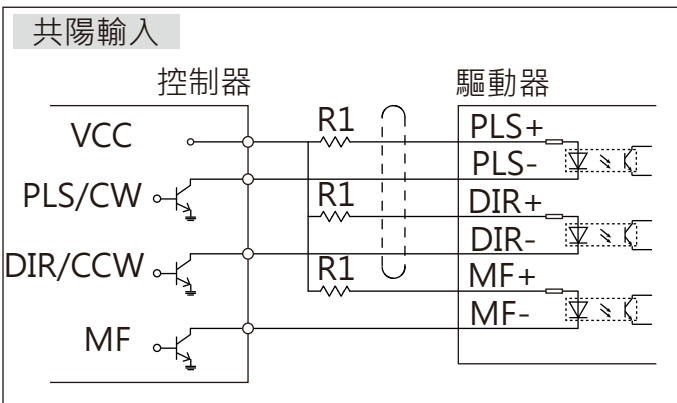
4-2 到位信號

馬達處於運形狀態時，INPOS輸出為高電平信號。
當位置運動完成，INPOS輸出為低電平信號。



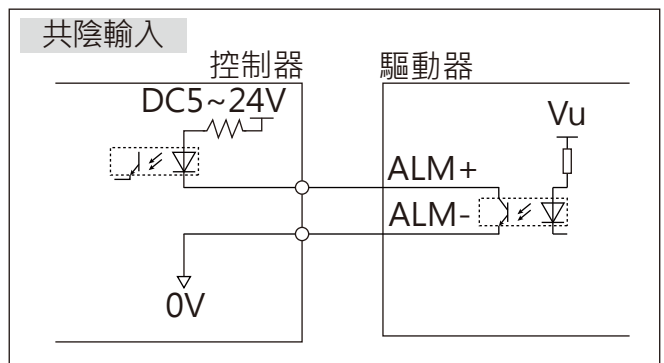
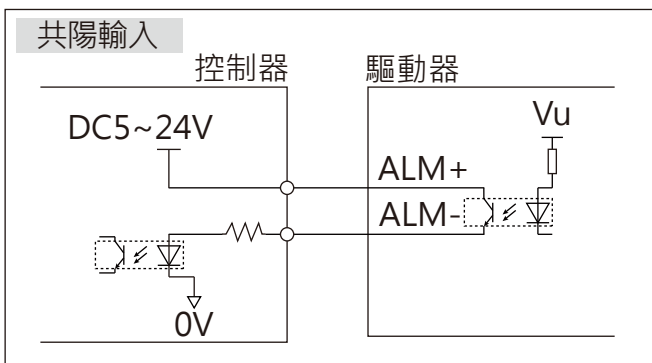
4-3 輸入信號

驅動器的信號輸入為光耦輸入，脈衝電壓範圍為5VDC，脈衝、方向信號輸入的最大頻率為500KHz。脈衝上升沿輸入有效。



4-4 警報信號

警報信號為光耦OC輸出，最大飽和電壓為30V，最大飽和電流為100mA。
*請勿將輸出端接至30V以上直流電壓，流入輸出端的電流請勿超過100mA。

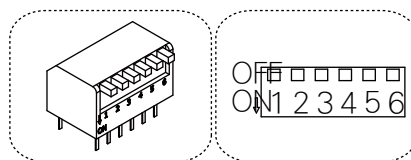


5 功能設定 Function (CN5)

5-1 指撥設定

PLS / REV	D1	D2	D3	D4
200	ON	ON	ON	ON
400	OFF	ON	ON	ON
800	ON	OFF	ON	ON
1600	OFF	OFF	ON	ON
3200	ON	ON	OFF	ON
6400	OFF	ON	OFF	ON
12800	ON	OFF	OFF	ON
25600	OFF	OFF	OFF	ON
1000	ON	ON	ON	OFF
2000	OFF	ON	ON	OFF
4000	ON	OFF	ON	OFF
5000	OFF	OFF	ON	OFF
8000	ON	ON	OFF	OFF
10000	OFF	ON	OFF	OFF
20000	ON	OFF	OFF	OFF
25000	OFF	OFF	OFF	OFF

	ON	OFF
D5	Default Direction	
	CCW	CW
D6	2P MODE	1P MODE

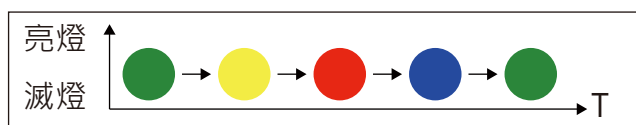


5-2 初始方向選擇

馬達初始轉動方向通過CN5中的D5進行設定。(ON：馬達逆時針旋轉 / OFF：馬達順時針旋轉)

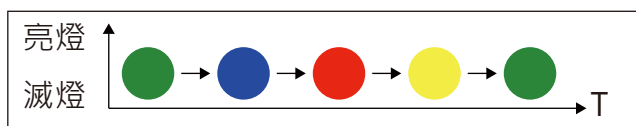
馬達順時針旋轉

當馬達順時針運轉時，驅動器LED警示燈按照 綠-黃-紅-藍-綠 循環閃爍。



馬達逆時針旋轉

當馬達逆時針運轉時，驅動器LED警示燈按照 綠-藍-紅-黃-綠 循環閃爍。

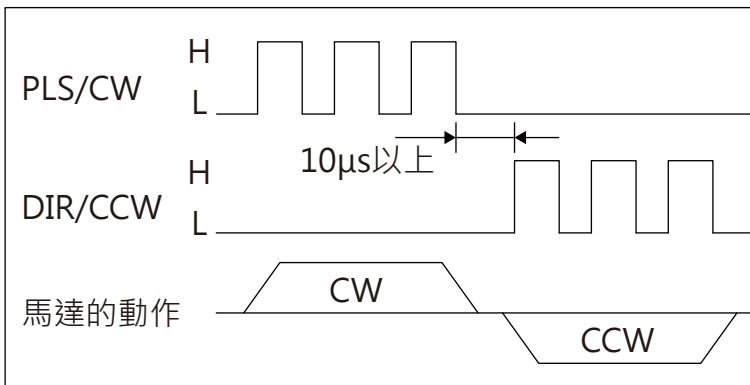


5-3 單/雙脈衝輸入

單/雙脈衝輸入方式通過D6進行設定。(ON：雙脈衝輸入 / OFF：脈衝+方向輸入)
 ※單/雙脈衝輸入的切換需要關閉電源重新上電才有效。

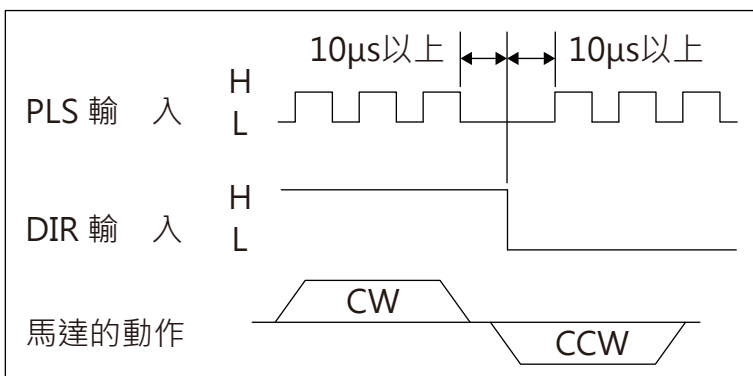
雙脈衝輸入

以PLS/CW端輸入脈衝信號，脈衝上升沿有效，馬達正轉一步。
 以DIR/CCW端輸入脈衝信號，脈衝上升沿有效，馬達反轉一步。



脈衝+方向

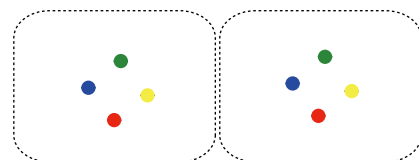
以PLS端輸入脈衝信號，脈衝上升沿有效，馬達運轉一個步長。
 從DIR端輸入脈衝信號。高電平正轉，低電平反轉。
 (如果加入平滑濾波之後，建議換向時間為4ms)



6 LED狀態指示

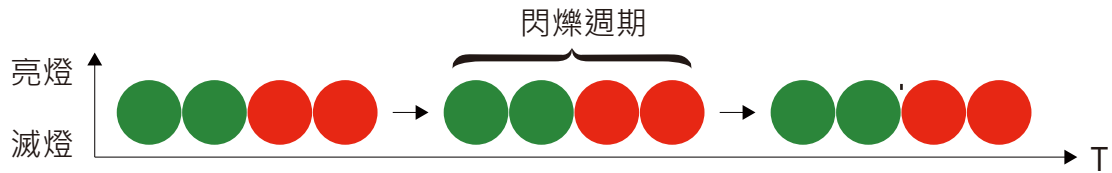
6.1 表格說明

RUN	STATUS
CW	● ● ● ●
CCW	● ● ● ●
INPOS	● ● ● ●
M_FREE	● ● ● ●
ALARM	STATUS
O.C	● ● ● ●
OPEN.C	● ● ● ● ●
O.V	● ● ● ● ● ●
L.V	● ● ● ● ● ● ●
O.L	● ● ● ● ●



6.2 狀態指示與警報保護功能

當警報保護功能啟動時，請務必排除警報保護功能的原因，確保安全之後，再重新啟動驅動器解除警報保護。

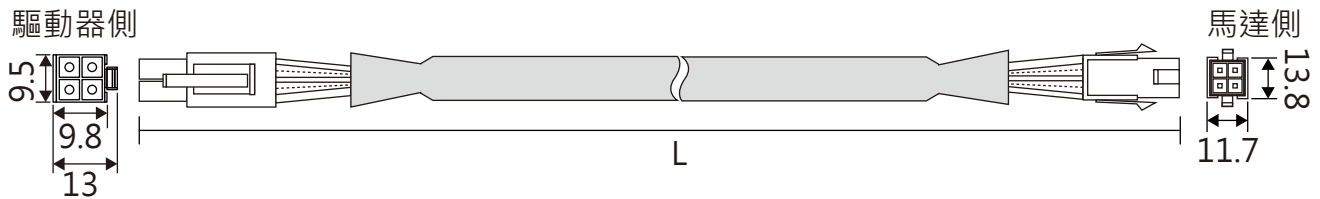


LED	顯示方式	運行狀態/警報內容
	四色LED燈循環閃爍	順時針正常運行
	四色LED燈循環閃爍	逆時針正常運行
	綠燈兩次、紅燈兩次交替閃爍	過流保護
	綠燈兩次、紅燈三次交替閃爍	開路保護
	綠燈兩次、紅燈四次交替閃爍	過壓保護
	綠燈兩次、紅燈五次交替閃爍	電壓不足保護
	綠燈三次、紅燈兩次交替閃爍	過載保護
	藍燈不斷閃爍	到位輸出
	紅燈不斷閃爍	使能狀態

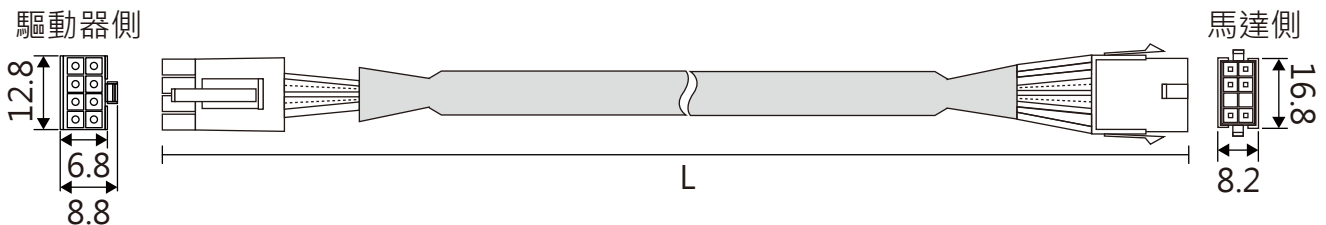
禁止在驅動器未與馬達連接的狀態下接通電源，或者將電源的正負極反接，否則將會造成驅動器報警或損壞。

IV. 選購配件

馬達延長線				
型號	YZ - E A 4 2 M - L 3 - H			
型號說明		□42 series	L3 三米 L5 五米	H 耐繞曲 空白 無耐繞曲



編碼器延長線				
型號	YZ - E A A A M - L 3 - H			
型號說明		全閉迴路 series	L3 三米 L5 五米	H 耐繞曲 空白 無耐繞曲



1. 標準成套馬達及驅動器配接插件，不配電纜，電纜另配。
2. 馬達電力線端子；電源電纜必須接觸良好，需保證接觸良好，避免接觸不良而導致端子打火產生高壓大電流，燒毀驅動器。
3. 編碼器線及控制線請用雙膠屏蔽線，否則會降低對於外界抗干擾的能力。

IV. 規格表

品名型號	二相步進驅動器(全閉迴路系列) YZ-2CLD2075M4
電源入力	DC24V~75V · >2A
輸入脈衝頻率	1~500KHz
輸出電流	0.1A~2.0A
微步進解析度	200,400,800,1600,3200,6400,12800,25600,1000,2000,4000,5000, 8000,10000,20000,25000
輸入訊號規格	入力阻抗 330Ω · 入力電流 20mA 以下 信號電壓 H : +4~+5V · L : 0~+0.5V
脈波入力訊號	Dir/Pulse (1P 模式) 負緣觸發入力 · DIR>1us · Pulse>1us CW/CCW (2P 模式) 負緣觸發入力 · CW>1us · CCW>1us(CW/CCW 切換>10us) 最高反應頻率 200K Hz
入力訊號	馬達激磁解除入力 · 入力阻抗 330Ω · 電流小於 20mA
功能開關設定	運轉電流、脈波入力模式、解析度設定
LED燈號	電源入力燈號、過熱保護燈號、過電流保護燈號
工作溫度	-10~40°C
工作溼度	90% RH(無結霜)
尺寸	116 × 67 × 28 mm
重量	220 g

VI. 故障處理

◆ 不旋轉

確認項目	確認內容	處理
檢查電源 電路的配線	驅動器的人力電源是否投入?	請投入直流電源。
	驅動器正負電源是否接錯?	若正負電源接錯，請送回原廠維修。
	電源容量是否足夠?	請更換符合驅動器之人力電源。
	馬達結線是否正確?	請參考步進馬達之相位線色，修正配線。
異常保護 指示燈點亮	驅動器的溫度是否過高?	增設散熱裝置。
	馬達結線是否正確?	請參考步進馬達之相位線色，修正配線。
	量測馬達阻抗是否異常?	阻抗異常時，請更換步進馬達。
脈波訊號 及設定	控制器及驅動器是否為相同之脈波驅動方式?	請將控制器及驅動器設為相同之驅動模式。 [1P-->1P] [2P-->2P]
	控制器及驅動器之脈波配線是否對應?	[1P-->1P] [2P-->2P]請參考配線例
異常復歸訊號	異常復歸訊號是否導通?	正常運轉時，請勿將此接點導通。

◆ 定為精密度不良

確認項目	確認內容	處理
解析度設定	指撥開關是否位於正確位置?	請參考解析度設定，並調整於正確位置。
人力脈波	脈波入力之雜訊防止是否確實?	請參閱配線例。
	控制器脈波輸出是否變形?	請修正控制器之輸出脈波。
	周邊繼電器等是否有防止突波之設施?	請裝設突波吸收器。
	脈波出力電壓、電流是否足夠?	請修正控制器之輸出脈波。
機械系統	傳動元件是否鬆動、共振?	請將傳動元件固定。 例如:聯軸器、時規皮帶、齒輪等。
運轉電流	RUN、STOP設定值是否太小?	請將設定值調整至符合馬達規格之電流值。
原點開關	原點開關是否異常?	更換原點開關。
	原點信號是否有雜訊侵入?	檢查原點開關的配線。
軟體程式	程式是否有累積誤差之情況?	修正程式。
	加減速、初速、運轉速度不良?	請調整適當之參數值。

◆ 旋轉不安定

確認項目	確認內容	處理
馬達配線	馬達結線是否正確?	請參考步進馬達之相位線色，修正配線。
馬達損壞	指撥開關是否位於正確位置?	阻抗異常時，請更換步進馬達。
馬達絕緣劣化	量測馬達阻抗是否異常? 外殼阻抗是否異常?	阻抗異常時，請更換步進馬達。

◆ 其他

其他	<ul style="list-style-type: none"> ◆ 馬達溫昇過高，請參閱「調整說明」。 ◆ 扭力不足，請聯絡本公司營業人員做適當之調整。 ◆ 若驅動器損毀，請寄回本公司維修，並註明損壞原因以利快速維修。 ◆ 請勿自行拆裝驅動器，以免造成人為因素之損壞或危險。
----	----------------------------------------------------------------------------------------------------------------------------------------------------------------------------------------

Y/Z 昱展科技
Yu-Zhan Technology



TEL : 04-2386-2182

FAX : 04-2386-3921

MAIL : yz.tech@msa.hinet.net

40859台中市南屯區永春南路15巷7號

<http://www.yu-zhan.com/>