

YZ-1040MP-X1X4

脈波產生控制器

V/F 調速控制器

進行安裝、運轉、調整、保養、檢查之前
請務必熟讀本說明書，熟悉機器的知識關
於安全訊息及所有注意事項以後才可使用

本說明書，將安全上所需的注意事項等級
區分為 危險、注意、禁止 請詳細 閱讀




使用說明書


感謝您選用脈波產生控制器
系列，請妥善保存此說明書
，以備隨時查閱

使用本產品前，請先熟讀此
使用說明書有關產品之規格
及安全注意事項

請先確認產品及說明書C/N
是否相同，再行配線及調整

安全上的注意事項



 錯誤的使用方法，可能
會引起危險的狀況，可
危險 能導致受傷或死亡

 錯誤的使用方法，可能
會引起危險的狀況，可
注意 能導致中度傷害或造成
物品損壞


 禁止事項
禁止

『注意』所記載為需注意事項
視狀況仍有可能引起重大事故
所記載都為重要的內容，因此
請務必遵守

注意事項

	請絕對不要觸碰驅動器內部。	否則可能有觸電之虞。
	請務必將驅動器及馬達外殼接地。	否則可能有觸電之虞。
	移動、配線、保養、檢查時請關閉電源，確認電源指示燈完全熄滅以後才可實施。	否則可能有觸電之虞。
	通電中，請勿移除插拔式之歐規端子。	否則可能有觸電、損壞之虞。
	運轉中，請絕對不可觸摸馬達的回轉部位。	否則可能有受傷之虞。
	請勿使用在有水滴、蒸氣、腐蝕性氣體、引火性氣體、可燃物、漂浮性金屬塵埃及油性灰塵之場所。	否則可能有觸電、火災之虞。
	由於驅動器、馬達、周邊機器會有溫昇，因此請勿觸摸。	否則可能有燙傷之虞。
	通電中或關電後的短時間內，驅動器的電容器、回生電阻、晶體、馬達等形成高溫，因此請勿觸摸。	否則可能有觸電、燙傷之虞。


安裝

	請勿堵住吸排氣口或進入異物。	否則可能有火災之虞。
	驅動器和控制盤或和其他機器的間格請保持規定距離。	否則可能有火災之虞。
	請安裝於金屬等不燃物上。	否則可能有火災之虞。
	請務必遵守所指示的安裝方式。	否則可能有火災之虞。
	請勿給予強烈的衝擊。	否則可能有異常動作之虞。

配線

	請正確的實施配線。	否則可能有火災、觸電、受傷之虞。
-------------------------------------------------------------------------------------	-----------	------------------



操作、運轉

	請確認電源規格正常。	否則可能有火災、觸電、受傷之虞。
	發生異常保護時請確實清除原因，確保安全以後才重新啟動	否則可能有受傷之虞。
	試車時請固定馬達或周邊機器。	否則可能有受傷之虞。
	馬達沒有附加保護裝置。請設置溫度過高防止，緊急停止裝置等。	否則可能有受傷之虞。
	由於剎車器是機械的位置保持用，因此請勿當作確保機械安全的停止裝置使用。	否則可能有受傷之虞。
	通電中請勿更改止撥開關位置。	否則可能有損壞之虞。

廢棄

	廢棄之驅動器，請當作產業廢棄物處理。
-------------------------------------------------------------------------------------	--------------------

保養、檢查

	電源線路的電容器、驅動晶體等，因老化而降低容量或特性衰減，為防止因故障而造成二次災害，建議以五年更換一次為宜。	否則可能易造成故障之虞。
	除本公司以外，請勿拆裝、修理、變更等。	

I. 產品內容確認

脈波產生控制器本體一台，使用說明書一本。

II. 規格說明

- ◆ 使用簡易式開關即可控制步進馬達或伺服馬達之正/反轉及速度控制。
 - ◆ 運轉速度可選擇內部或外部可變電阻控制運轉速度。
 - ◆ 內建可變電阻供加速斜率、減速斜率分開調整。
 - ◆ 內/外部獨立加/減速時間分開調整。
 - ◆ 輸入/輸出皆採光耦合器隔離雜訊。
- ◆ 可因應量產客戶之需求，書寫專用程式(4 IN / 2 OUT)。

規格

入力電壓	DC 24 V 0.2A 以上
脈波輸出	1P/2P模式可供選擇，Max:40K pps/sec
重 量	約 185.5 g
尺 寸	W121×L70×H29.5mm

C/N 編碼	型式	脈波輸出速度	功能摘要
STD	標準型	Max 40K pps/sec	加速時間,減速時間,內外速切換...

注1：詳細規格請參閱目錄或洽詢營業人員

注2：如為特殊規格,僅供專用客戶使用

產品訂購

脈波產生器

YZ-1040MP

軟體部份 (C/N)

Y Z - 0 0 1

YZ：客戶編號

001：軟體版本

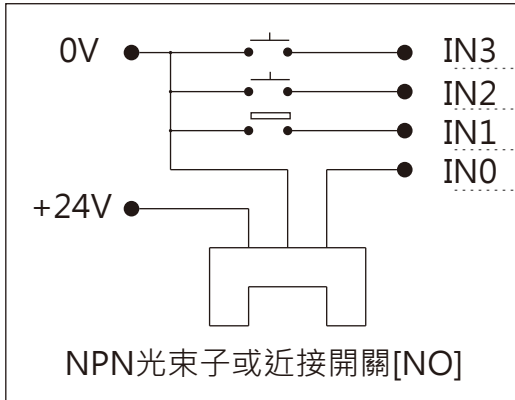
注1：標準規格不需填入C/N，如為專用規格，請於訂購時填入C/N。

注2：客戶編號及軟體版本為敝公司定義，僅供專用客戶使用。

注3：[STD]版本為標準規格 Max:40K pps/sec。

接 線

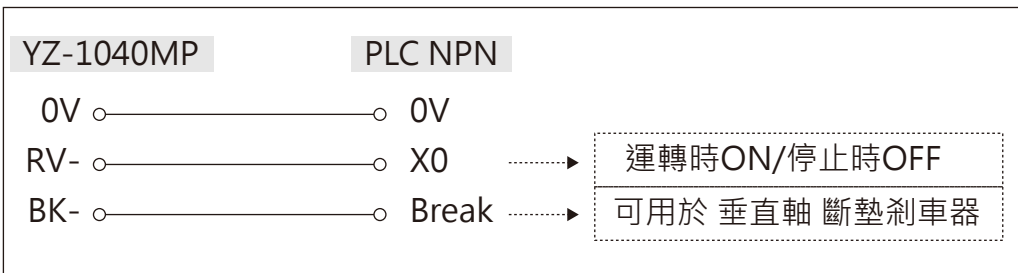
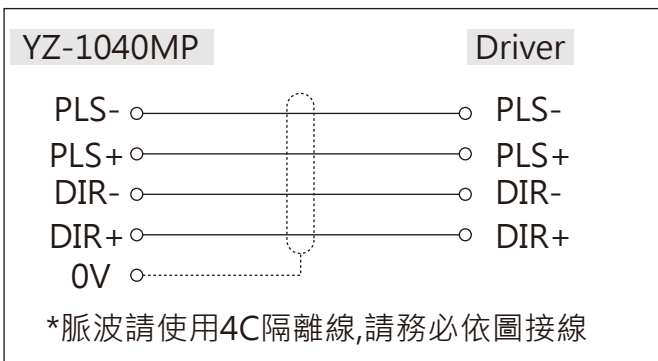
INPUT



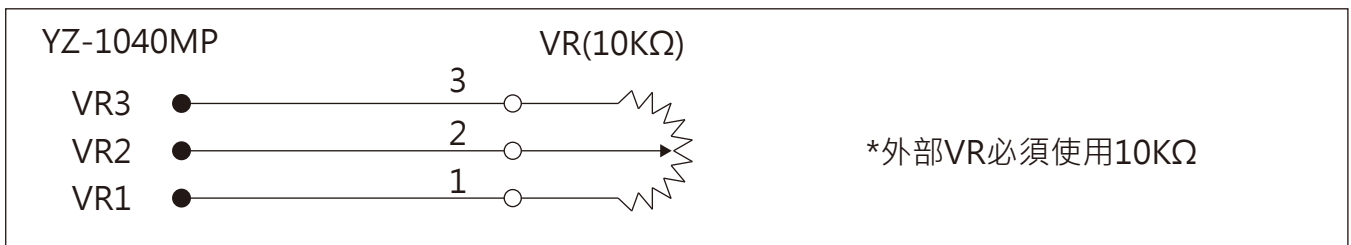
DIP2 ON	DIP2 OFF
JOG-	--
JOG+	--
sensor A	--
sensor B	--

注1：上述電氣符號皆可適用於任一輸入點
 注2：輸入/輸出皆採光耦合器(PC817)

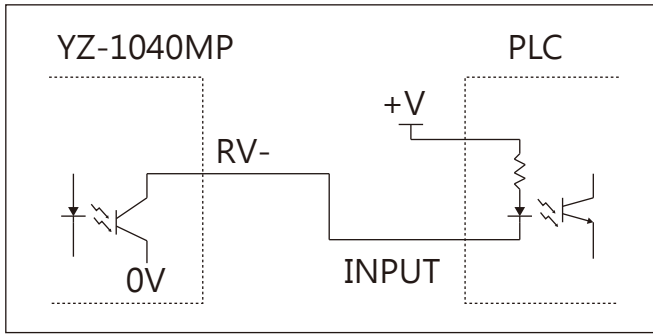
OUTPUT



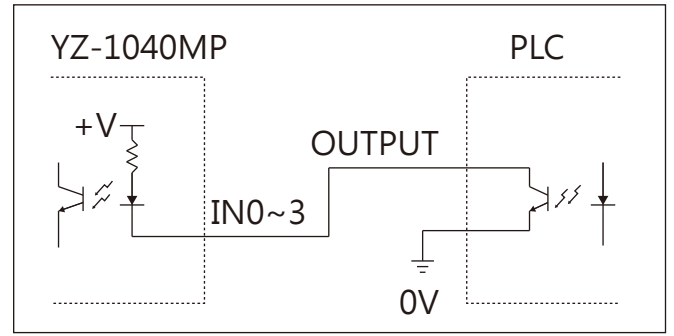
外部可變電阻



INPUT/OUTPUT 內部迴路



YZ-1040MP OUTPUT

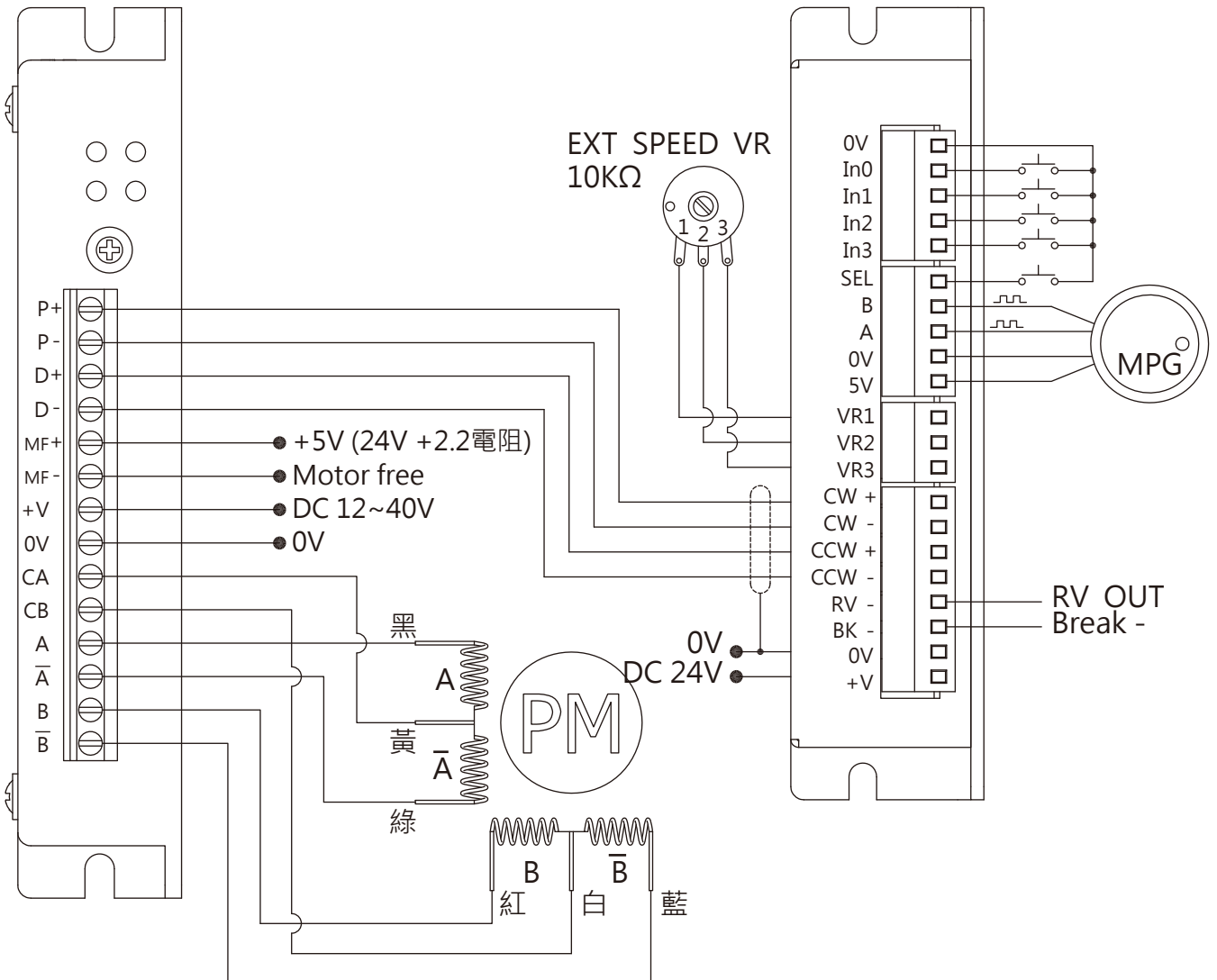


YZ-1040MP INPUT

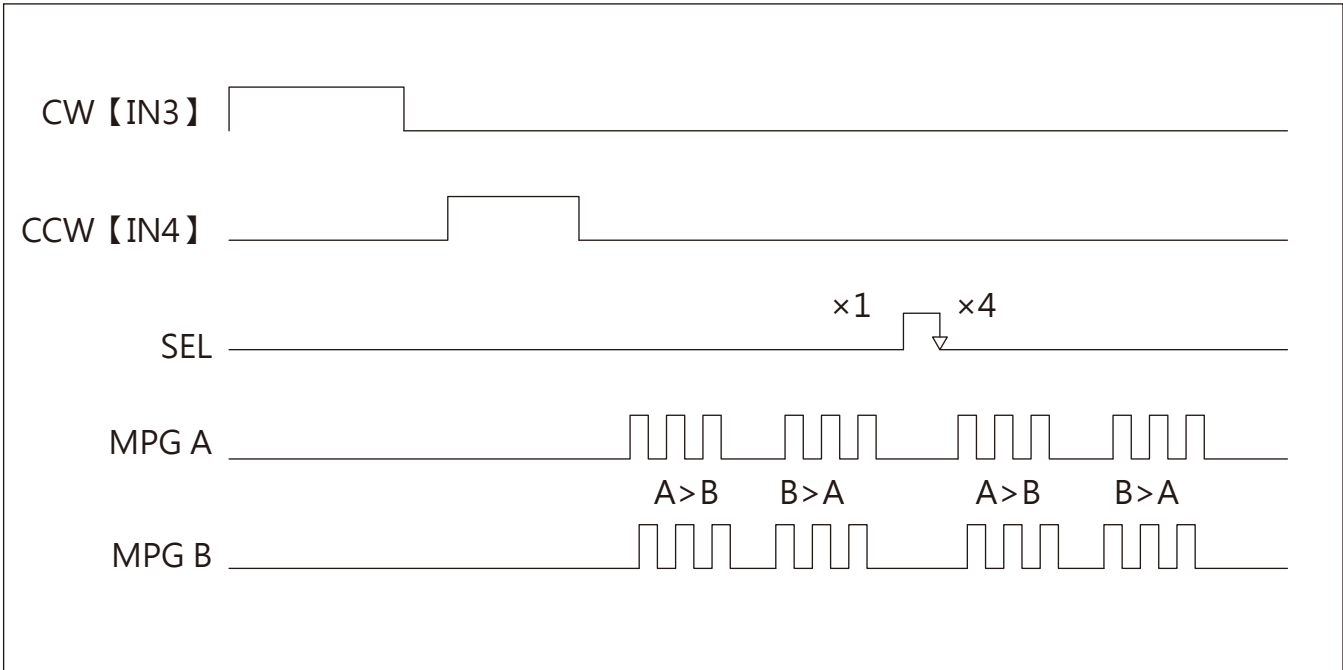
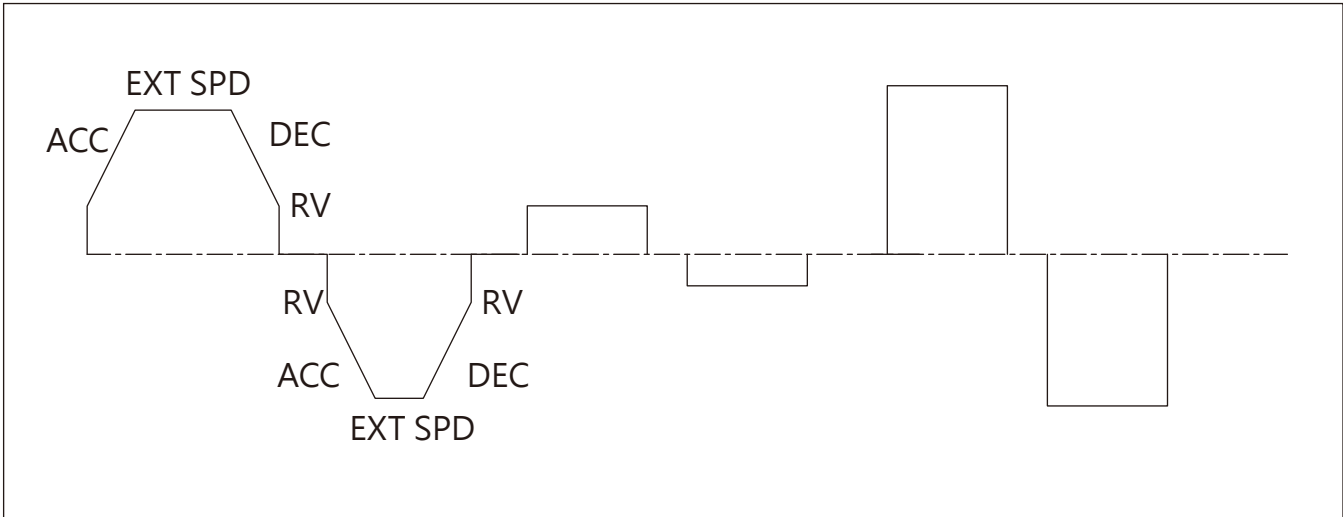
接線例

YZ-2D4040M4

YZ-1040MP



SPEED



輸入/輸出 說明

I/O名稱	接 觸 啟 動 功 能 說 明
0V	DC 0V 入力
+V	DC 24V 入力 0.2A以上
RV-	RV時 出力訊號
BK-	斷電剎車出力
CCW-	2P/CCW脈波出力
CCW+	2P/CCW+
CW-	2/CW脈波出力
CW+	2P/CW+
SEL	MPG手輪速度選擇 ×1倍 / ×4倍
B	MPG B相 (NPN開路集極)
A	MPG A相 (NPN開路集極)
0V	DC 0V 出力
5V	DC 5V 出力 (MPG電源)
VR3	外部可變電阻第3腳位
VR2	外部可變電阻第2腳位
VR1	外部可變電阻第1腳位
0V	DC 0V 出力 (同0V)
IN3	JOG+
IN2	JOG -
IN1	SENSOR A
IN0	SENSOR B

指撥開關 說明

DIP	ON 功 能 說 明	OFF 功 能 說 明
DP1	--	--
DP2	--	--
DP3	--	--
DP4	--	--

昱展科技
Yu-Zhan Technology



TEL : 04-2386-2182

FAX : 04-2386-3921

MAIL : yz.tech@msa.hinet.net

40859台中市南屯區永春南路15巷7號

<http://www.yu-zhan.com/>