

## YZ-1050P(STD)

脈波產生控制器

V/F調速控制器

進行安裝、運轉、調整、保養、檢查之前  
請務必熟讀本說明書，熟悉機器的知識關  
於安全訊息及所有注意事項以後才可使用

本說明書，將安全上所需的注意事項等級  
區分為 危險、注意、禁止 請詳細 閱讀




### 使用說明書


感謝您選用脈波產生控制器  
系列，請妥善保存此說明書  
，以備隨時查閱

使用本產品前，請先熟讀此  
使用說明書有關產品之規格  
及安全注意事項

請先確認產品及說明書C/N  
是否相同，再行配線及調整

### 安全上的注意事項



 錯誤的使用方法，可能  
會引起危險的狀況，可  
危險 能導致受傷或死亡

 錯誤的使用方法，可能  
會引起危險的狀況，可  
注意 能導致中度傷害或造成  
物品損壞


 禁止事項  
禁止

『注意』所記載為需注意事項  
視狀況仍有可能引起重大事故  
所記載都為重要的內容，因此  
請務必遵守

## 注意事項

	請絕對不要觸碰驅動器內部。	否則可能有觸電之虞。
	請務必將驅動器及馬達外殼接地。	否則可能有觸電之虞。
	移動、配線、保養、檢查時請關閉電源，確認電源指示燈完全熄滅以後才可實施。	否則可能有觸電之虞。
	通電中，請勿移除插拔式之歐規端子。	否則可能有觸電、損壞之虞。
	運轉中，請絕對不可觸摸馬達的回轉部位。	否則可能有受傷之虞。
	請勿使用在有水滴、蒸氣、腐蝕性氣體、引火性氣體、可燃物、漂浮性金屬塵埃及油性灰塵之場所。	否則可能有觸電、火災之虞。
	由於驅動器、馬達、周邊機器會有溫昇，因此請勿觸摸。	否則可能有燙傷之虞。
	通電中或關電後的短時間內，驅動器的電容器、回生電阻、晶體、馬達等形成高溫，因此請勿觸摸。	否則可能有觸電、燙傷之虞。


## 安裝

	請勿堵住吸排氣口或進入異物。	否則可能有火災之虞。
	驅動器和控制盤或和其他機器的間格請保持規定距離。	否則可能有火災之虞。
	請安裝於金屬等不燃物上。	否則可能有火災之虞。
	請務必遵守所指示的安裝方式。	否則可能有火災之虞。
	請勿給予強烈的衝擊。	否則可能有異常動作之虞。

## 配線

	請正確的實施配線。	否則可能有火災、觸電、受傷之虞。
---	-----------	------------------



## 操作、運轉

	請確認電源規格正常。	否則可能有火災、觸電、受傷之虞。
	發生異常保護時請確實清除原因，確保安全以後才重新啟動	否則可能有受傷之虞。
	試車時請固定馬達或周邊機器。	否則可能有受傷之虞。
	馬達沒有附加保護裝置。請設置溫度過高防止，緊急停止裝置等。	否則可能有受傷之虞。
	由於剎車器是機械的位置保持用，因此請勿當作確保機械安全的停止裝置使用。	否則可能有受傷之虞。
	通電中請勿更改止撥開關位置。	否則可能有損壞之虞。

## 廢棄

	廢棄之驅動器，請當作產業廢棄物處理。
---	--------------------

## 保養、檢查

	電源線路的電容器、驅動晶體等，因老化而降低容量或特性衰減，為防止因故障而造成二次災害，建議以五年更換一次為宜。	否則可能易造成故障之虞。
	除本公司以外，請勿拆裝、修理、變更等。	

## I. 產品內容確認

脈波產生控制器本體一台，使用說明書一本。

## II. 規格說明

- ◆ 使用簡易式開關即可控制步進馬達或伺服馬達之正/反轉及速度控制。
- ◆ 運轉速度可選擇內部或外部可變電阻控制運轉速度。
- ◆ 內建可變電阻供加速斜率、減速斜率分開調整。
- ◆ 內/外部獨立加/減速時間分開調整。
- ◆ 輸入/輸出皆採光耦合器隔離雜訊。

◆ 可因應量產客戶之需求，書寫專用程式(8 IN/2 OUT 2VR)。

### 規格

入力電壓	DC 24 V 0.2A 以上
脈波輸出	1P/2P模式可供選擇，Max:50K pps/sec
重量	約 186 g
尺寸	W121×L70×H29.5mm

C/N 編碼	型式	脈波輸出速度	功能摘要
STD	標準型	Max 50K pps/sec	加速時間,減速時間,內外速切換...
AB	AB點控制型	Max 50K pps/sec	AB點往返,加速時間,減速時間,內外速切換...

注1：詳細規格請參閱目錄或洽詢營業人員

注2：如為特殊規格,僅供專用客戶使用

### 產品訂購

脈波產生器
YZ-1050P

軟體部份 (C/N)	
----- Y Z - 0 0 1 -----	
YZ：客戶編號	001：軟體版本

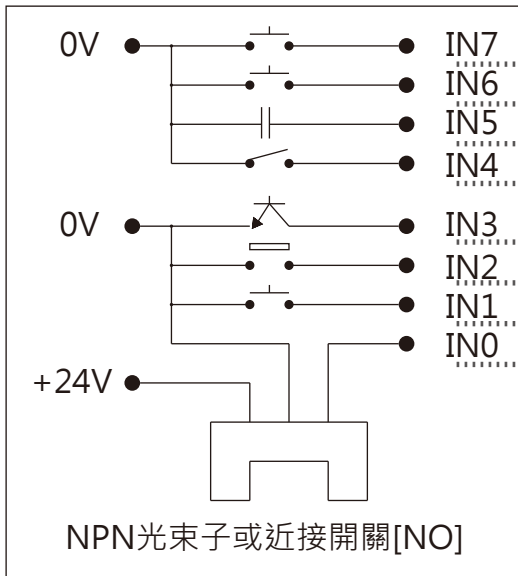
注1：標準規格不需填入C/N，如為專用規格，請於訂購時填入C/N。

注2：客戶編號及軟體版本為敝公司定義，僅供專用客戶使用。

注3：[STD]版本為標準規格 Max:50K pps/sec。

# 接 線

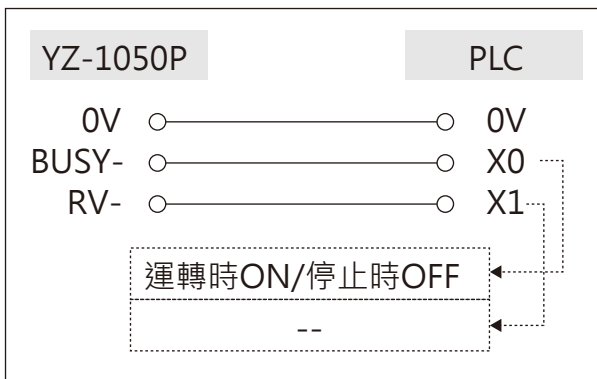
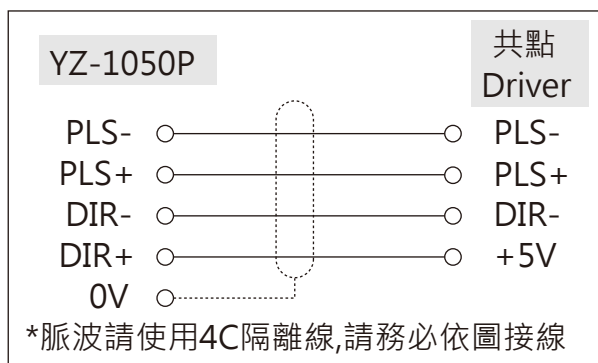
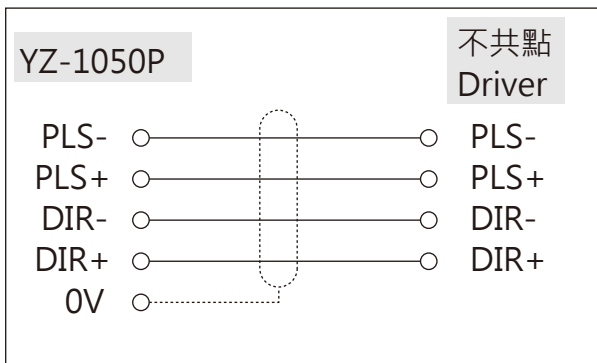
## INPUT



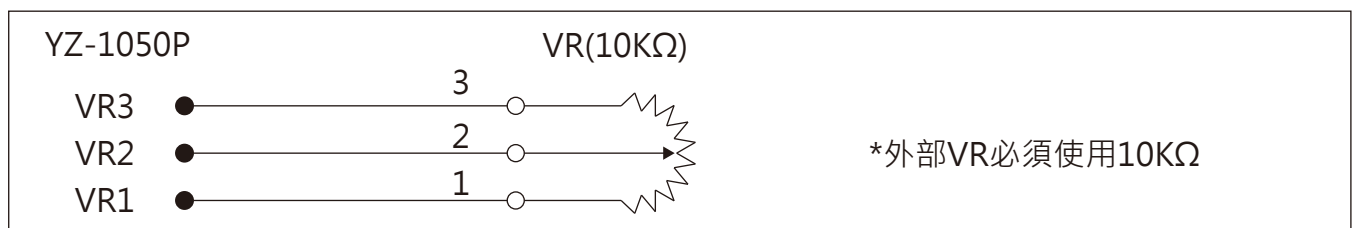
DIP2 ON	DIP2 OFF
1ST/EXT 速度切換	1ST/EXT 速度切換
--	方向切換
CCW 方向運轉	停止
CW 方向運轉	運轉
--	--
--	--
--	--
--	--

注1：上述電氣符號皆可適用於任一輸入點  
注2：輸入/輸出皆採光耦合器(PC817)

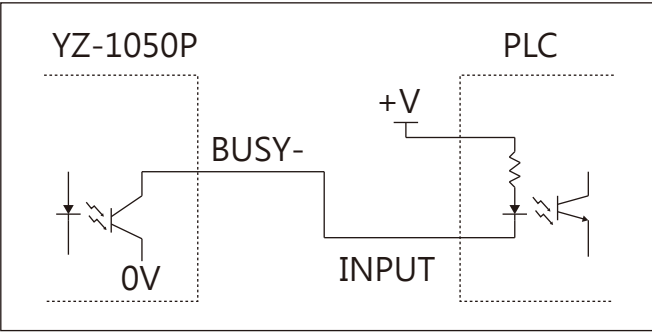
## OUTPUT



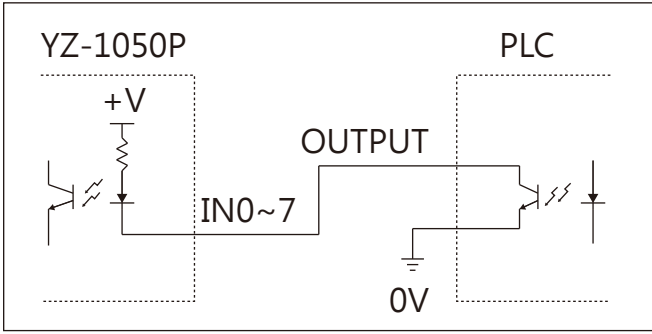
## 外部可變電阻



INPUT/OUTPUT 內部迴路



YZ-1050P OUTPUT

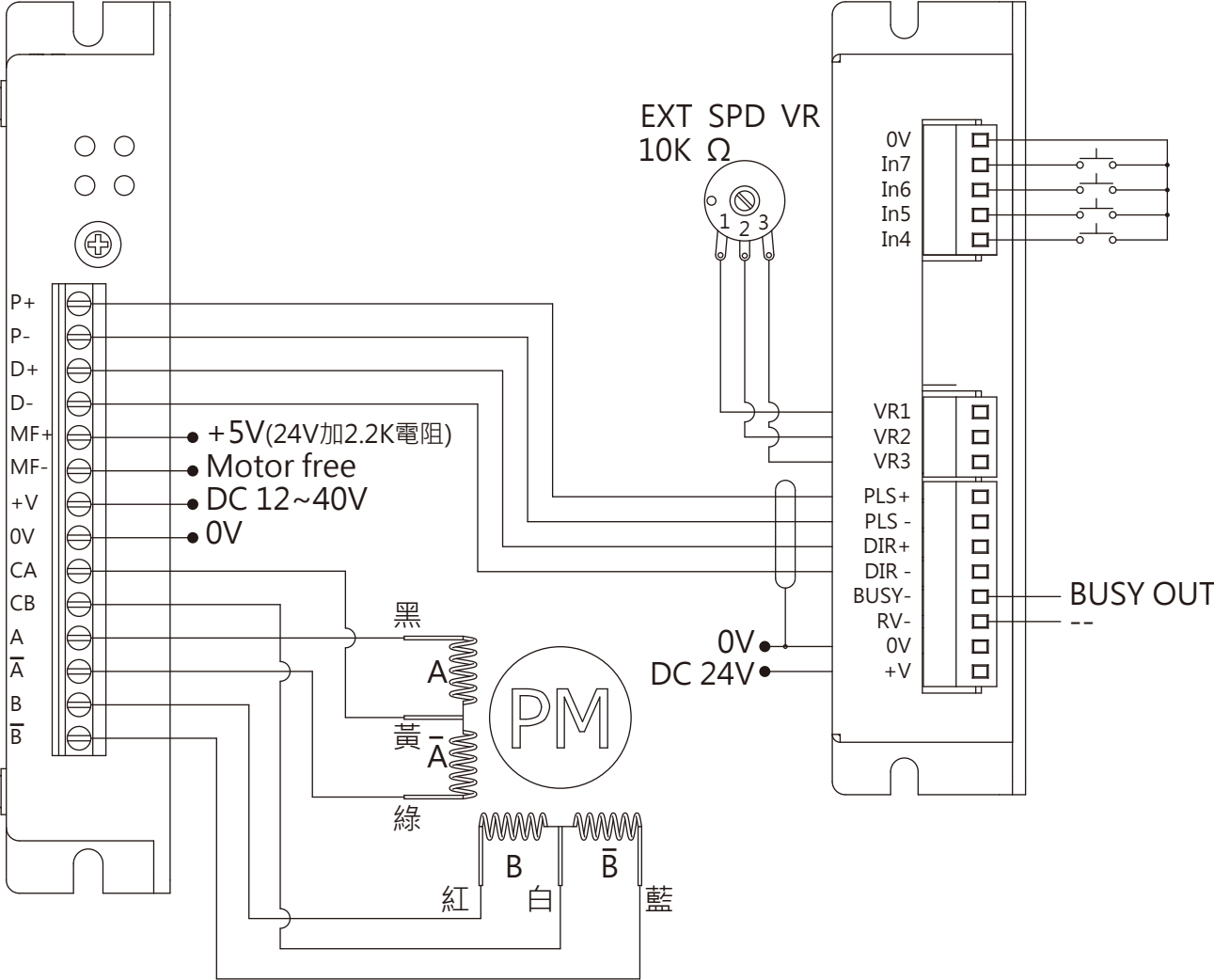


YZ-1050P INPUT

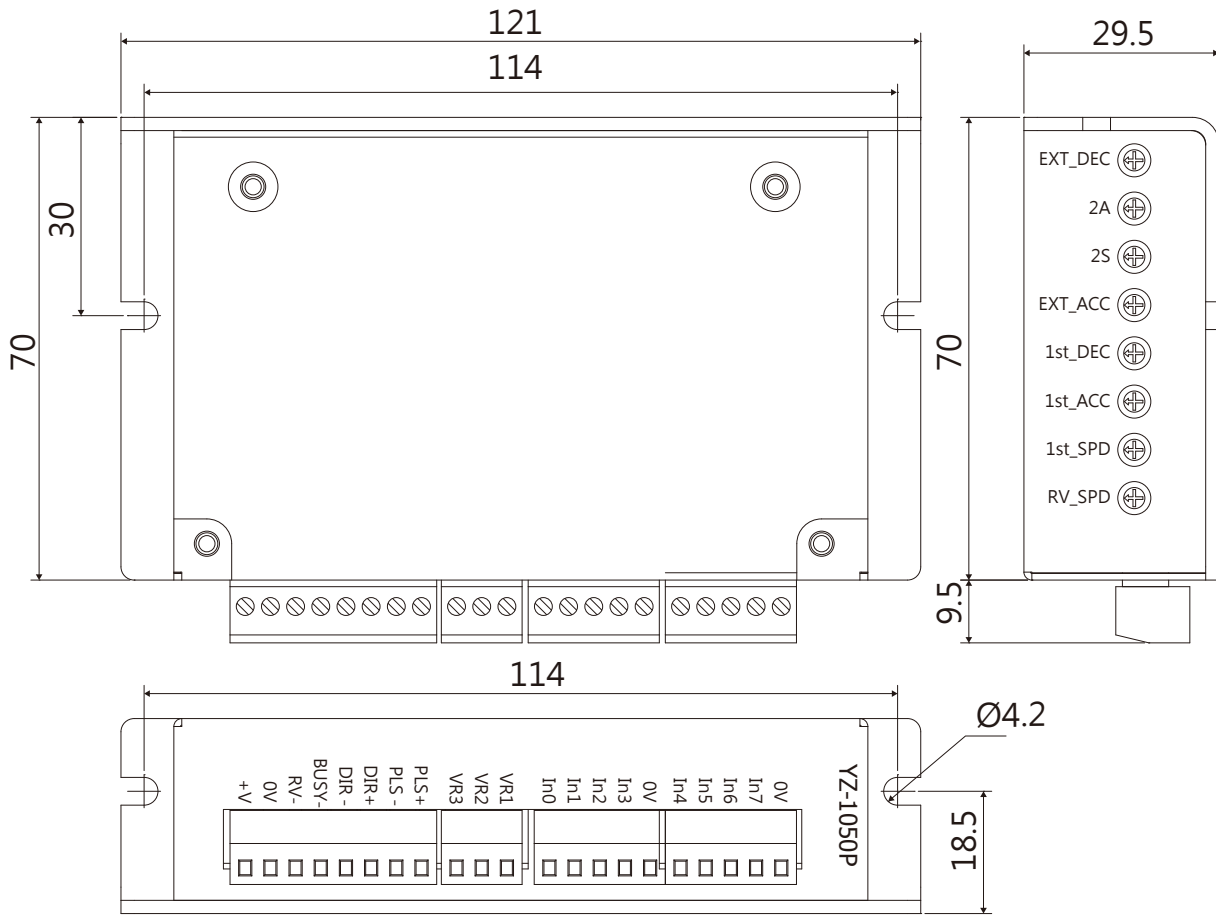
接線例

YZ-2D4040M4

YZ-1050P



## 尺寸規格



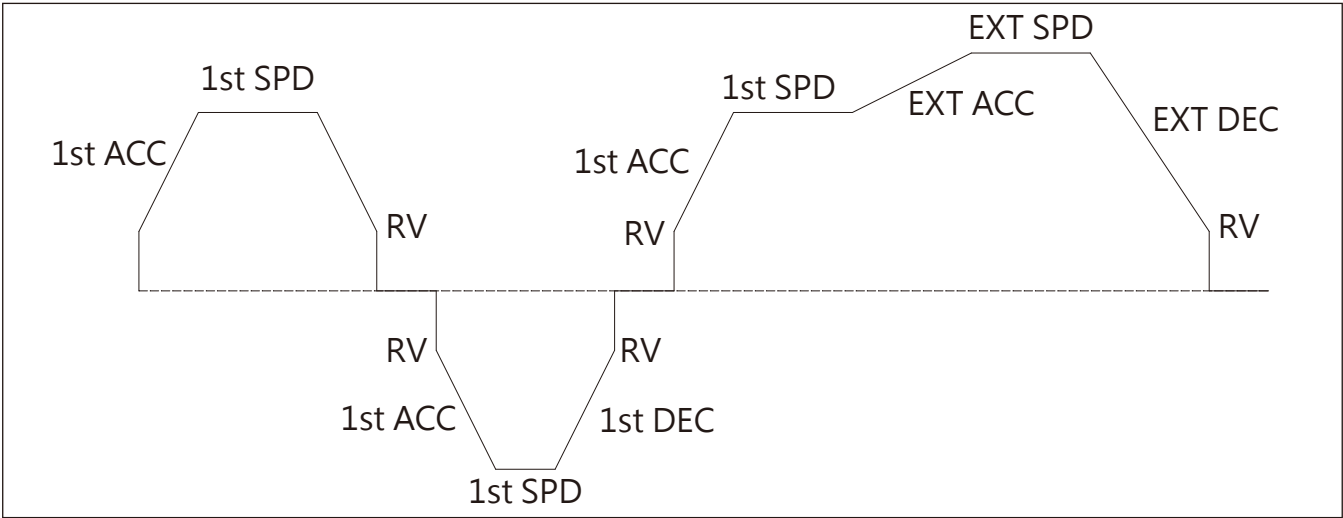
## 指示燈說明

指示燈名稱	功能說明
PWR	電源指示燈[電源ON時亮燈]
RV	--
BUSY	運轉時出力燈號
CCW/---	2P/CCW脈波出力燈號 ; 1P/---
---/DIR	2P/--- ; 1P/方向出力燈號
CW/PLS	2P/CW脈波出力燈號 ; 1P/脈波出力燈號

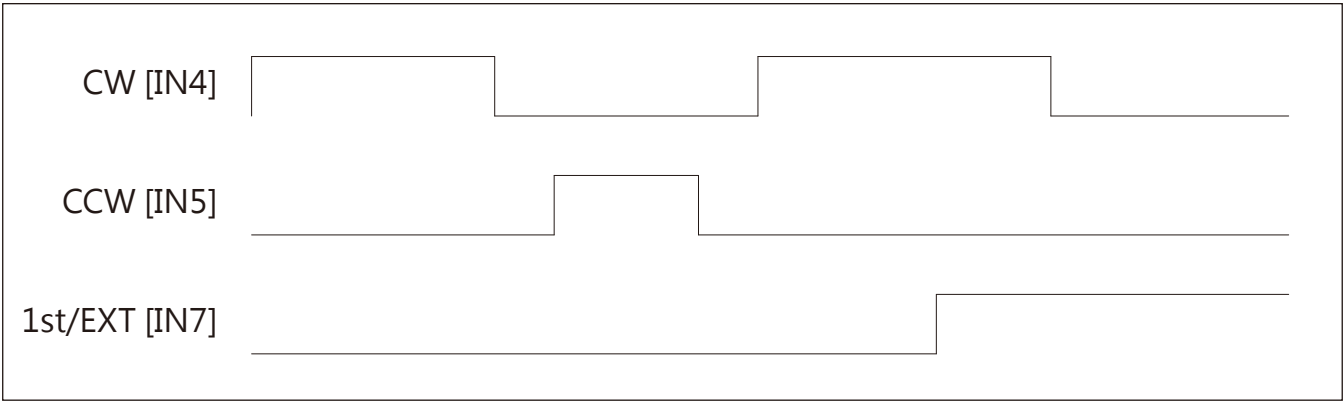
## VR調整說明

VR名稱	功能說明	順時針	逆時針
RV_SPD	正反轉起始速度調整	運轉速度越慢	運轉速度越快
1ST_SPD	內部速度調整	運轉速度越快	運轉速度越慢
1ST_ACC	內部VR加速時間調整	加速時間越長	加速時間越短
1ST_DEC	內部VR減速時間調整	減速時間越長	減速時間越短
EXT_ACC	外部VR加速時間調整	加速時間越長	加速時間越短
EXT_DEC	外部VR減速時間調整	減速時間越長	減速時間越短

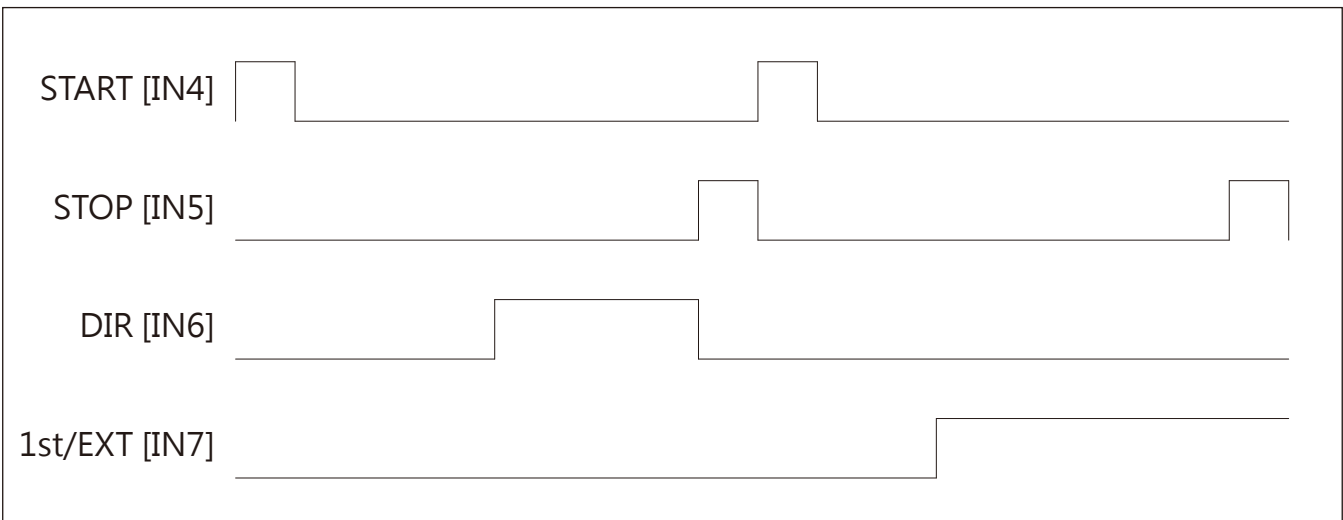
SPEED



DP2 ON



DP2 OFF



## 輸入/輸出 說明

I/O名稱	DP2 ON 接觸啟動功能說明	DP2 OFF 觸發啟動功能說明
0V	DC0V入力	
+V	DC24V入力 0.2A以上	
RV-	--	
BUSY-	運轉時出力(ON)/停止時(OFF)	
DIR-	2P/CCW脈波出力 ; 1P/方向出力	
DIR+	2P/CCW+ ; 1P/DIR+	
PLS-	2P/CW脈波出力 ; 1P/脈波出力	
PLS+	2P/CW+ ; 1P/PLS+	
VR3	外部可變電阻第3腳位	
VR2	外部可變電阻第2腳位	
VR1	外部可變電阻第1腳位	
0V	DC0V出力(同0V)	
IN7	OFF   內部速度,ON   外部速度	OFF   內部速度,ON   外部速度
IN6	Unused	方向切換
IN5	ON   CCW 方向運轉	ON   停止
IN4	ON   CW 方向運轉	ON   啟動

## 指撥開關 說明

DIP	ON 功能 說明	OFF 功能 說明
DP1	最小輸出脈波速度25K pps/sec	最大輸出脈波速度50K pps/sec
DP2	接觸啟動模式	觸發啟動模式
DP3	--	--
DP4	2P脈波出力模式 [CW/CCW]	1P脈波出力模式 [PLS/DIR]



**昱展科技**  
Yu-Zhan Technology



TEL : 04-2386-2182

FAX : 04-2386-3921

MAIL : yz.tech@msa.hinet.net

40859台中市南屯區永春南路15巷7號

<http://www.yu-zhan.com/>