

# CNT100 產品說明書

## YZ-CNT100-B03

機台 垂直旋轉牆座

### B03

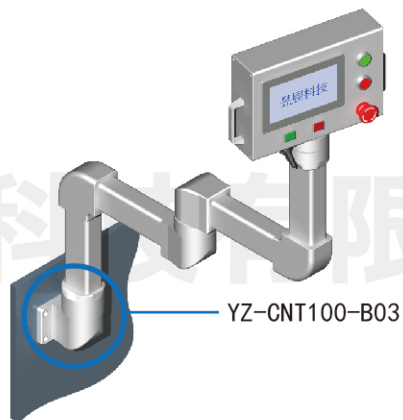


昱展科技



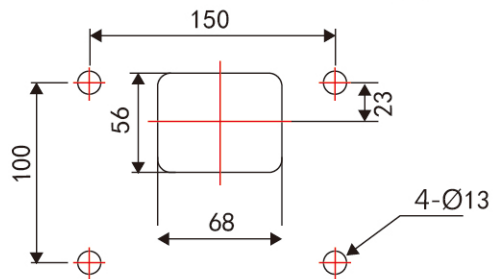
<http://www.yu-zhan.com>

### 部品說明

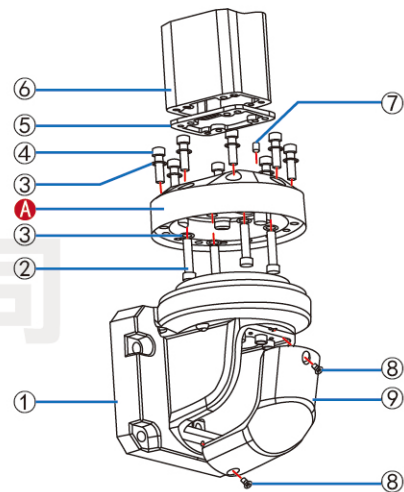


#### 產品說明

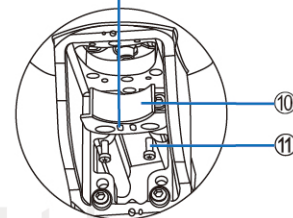
型號	YZ-CNT100-B03
品名	機台 垂直旋轉牆座
重量	5.16公斤
備註	可旋轉0-320度



### 安裝說明



束帶固定孔



安裝防纏繞蓋板  
請用束帶固定

#### 安裝部件說明

① YZ-CNT100-B03 牆座	⑦ 緊定螺絲 (M6×L16) (調節旋轉阻尼)
② 內六角螺絲 (M8×L40)	⑧ 螺絲 (M15×L16)
③ M8彈簧華司	⑨ YZ-CNT100-B03 蓋
④ 內六角螺絲 (M8×L20)	⑩ 防纏繞蓋板
⑤ 密封墊 (先貼於鋁管上)	⑪ 螺絲 (M5×L10)
⑥ 鋁管 (YZ-CNT100-Lxxxx)	

垂直端安裝步驟:

需先卸下部件④的八個螺絲和分解圖中的A後, 才進行垂直連接管的安裝