

# CNT100 產品說明書

## YZ-CNT100-B04

### 機台 水平旋轉牆座

# B04

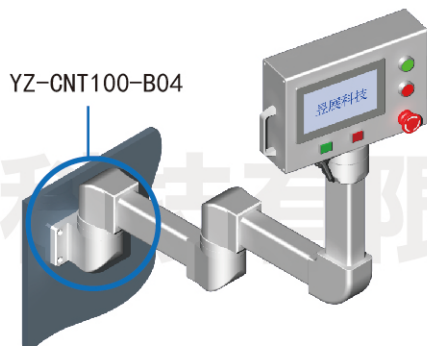


昱展科技

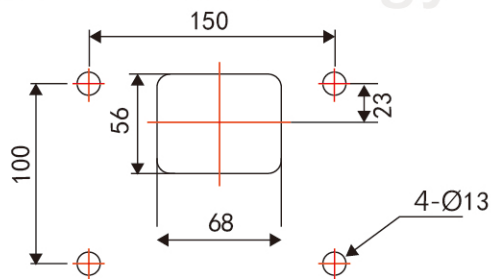


<http://www.yu-zhan.com>

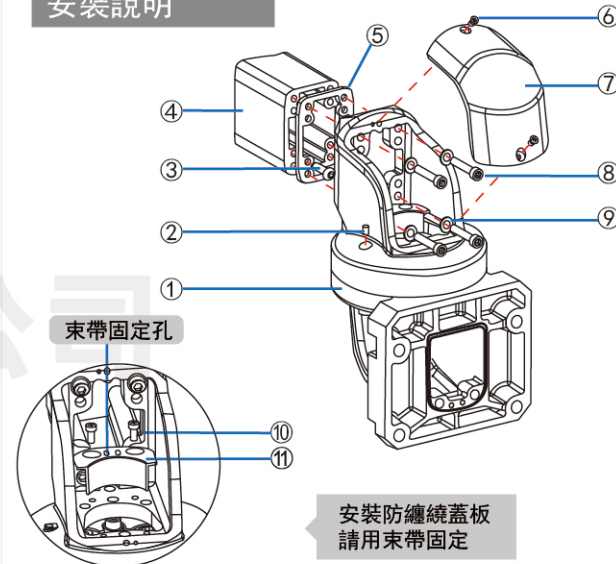
## 部品說明



產品說明	
型號	YZ-CNT100-B04
品名	機台 水平旋轉牆座
重量	5.73公斤
備註	可旋轉0~320度



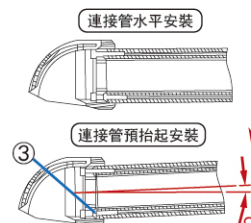
## 安裝說明



安裝防纏繞蓋板  
請用束帶固定

安裝部件說明	
① YZ-CNT100-B04 牆座	⑥ 螺絲 (M5×L16)
② 緊定螺絲 (M6×L12) (用於調節旋轉阻尼)	⑦ YZ-CNT100-B04 上蓋
③ 內六角螺絲 (M8×L25) (先栓在鋁管上, 用於調節垂直度)	⑧ 內六角螺絲 (M8×L40)
④ 鋁管 (YZ-CNT100-Lxxxx)	⑨ M8彈簧華司
⑤ 密封墊 (先貼於鋁管上)	⑩ 螺絲 (M5×L10)
	⑪ 防纏繞蓋板

※安裝前請先將③的2個螺絲 (M8×L25) 栓於鋁管兩端



### 水平調節方式

根據整體懸臂承重,  
使用安裝說明第③項,  
螺絲依據適當位置  
栓出可調節鋁管之垂  
直度。