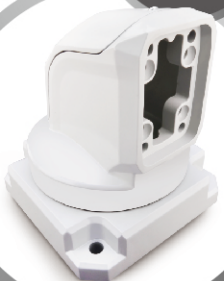


# CNT100 產品說明書

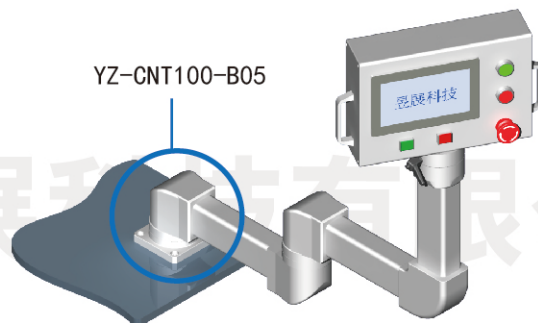
## YZ-CNT100-B05

### 機台 旋轉固定頂座

# B05

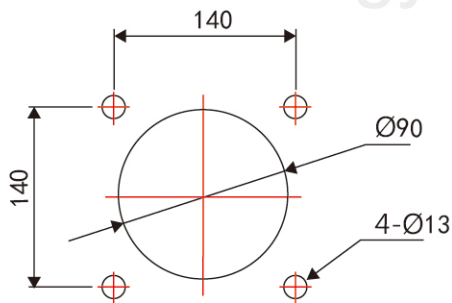


## 部品說明

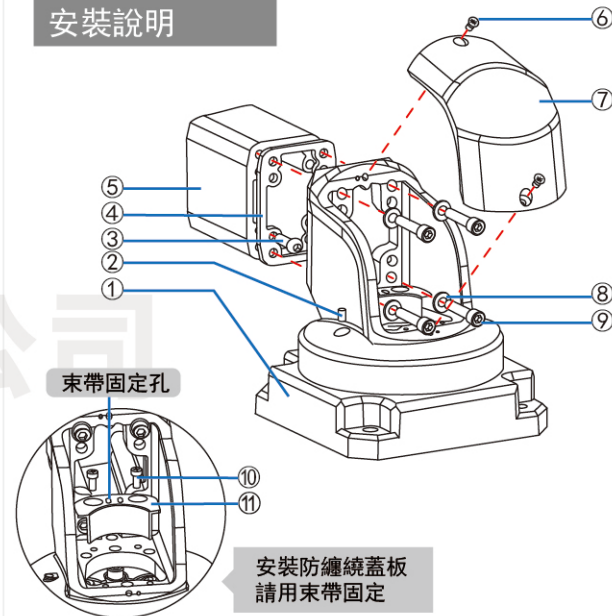


### 產品說明

型號	YZ-CNT100-B05
品名	機台 旋轉固定頂座
重量	4.86公斤
備註	可旋轉0-320度



## 安裝說明



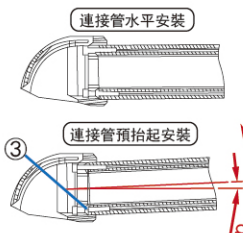
束帶固定孔

安裝防纏繞蓋板  
請用束帶固定

### 安裝部件說明

① YZ-CNT100-B05 頂座	⑦ YZ-CNT100-B05 上蓋
② 緊定螺絲 (M6×L16) (調節旋轉阻尼)	⑧ M8彈簧華司
③ 螺絲 (M8×L25)	⑨ 螺絲 (M8×L40)
④ 密封墊 (先貼於鋁管上)	⑩ 螺絲 (M5×L10)
⑤ 鋁管 (YZ-CNT100-Lxxxx)	⑪ 防纏繞蓋板
⑥ 螺絲 (M5×L16)	

※安裝前請先將③的2個螺絲 (M8×L25) 栓於鋁管兩端



### 水平調節方式

根據整體懸臂承重，  
使用安裝說明第③項，  
螺絲栓出2-5mm後  
使鋁管保持水平。

昱展科技



<http://www.yu-zhan.com>