

CNT100 產品說明書

YZ-CNT100-C01

操控箱旋轉座

C01

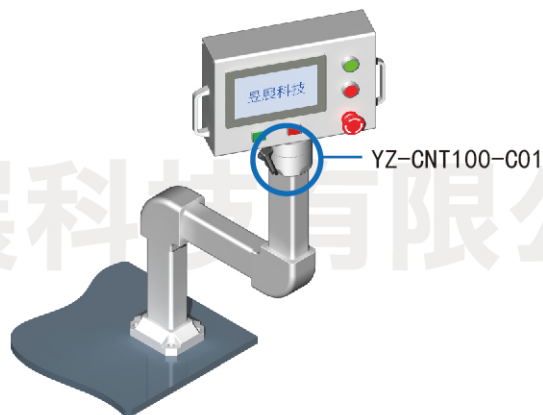


昱展科技



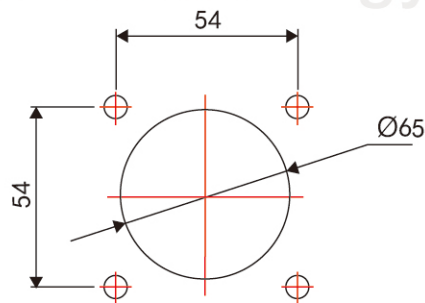
<http://www.yu-zhan.com>

部品說明



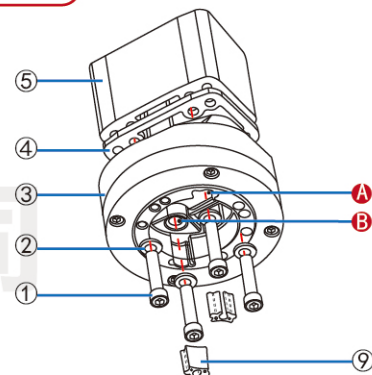
產品說明

型號	YZ-CNT100-C01
品名	操控箱旋轉座
重量	1.18公斤
備註	可旋轉0-320度

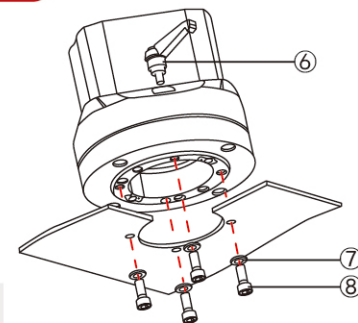


安裝說明

先安裝鋁管



再安裝箱體



安裝部件說明

① 內六角螺絲 (M8×L40)	⑥ 緊定扳手 (調節旋轉阻尼)
② M8彈簧華司	⑦ M6彈簧華司
③ YZ-CNT100-C01	⑧ 內六角螺絲 (M6×L25)
④ 密封墊 (先貼於鋁管上)	⑨ 塞子
⑤ 鋁管 (YZ-CNT100-Lxxxx)	

※安裝前先用①的2個螺絲栓住A/B對應的兩個孔位，固定鋁管後，將剩餘的①2個螺絲的栓上，最後用⑨塞子填滿缺口。