

CNT100 產品說明書

YZ-CNT100-C02

操控箱旋轉座90度

C02

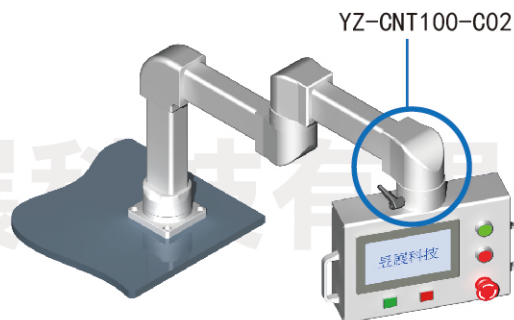


昱展科技



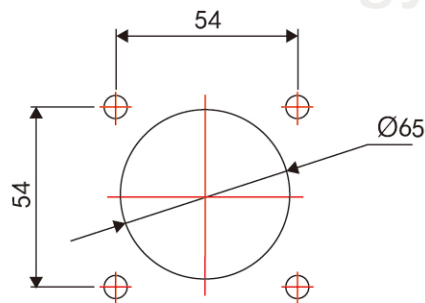
<http://www.yu-zhan.com>

部品說明

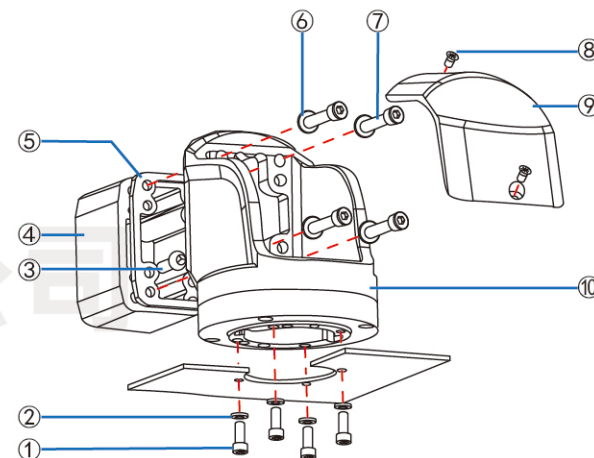


產品說明

| | |
|----|---------------|
| 型號 | YZ-CNT100-C02 |
| 品名 | 操控箱旋轉座90度 |
| 重量 | 1.26公斤 |
| 備註 | 可旋轉0-320度 |



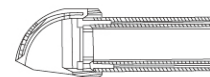
安裝說明



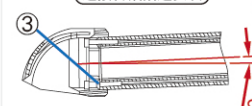
安裝部件說明

- | | |
|---------------------------------------|--------------------|
| ① 內六角螺絲 (M6×L25) | ⑥ M8彈簧華司 |
| ② M6彈簧華司 | ⑦ 內六角螺絲 (M8×L40) |
| ③ 內六角螺絲 (M8×L25) (先栓在鋁管上, 用於調節垂直度) | ⑧ 螺絲 (M5×L10) |
| ④ 鋁管 (YZ-CNT100-Lxxxx) | ⑨ YZ-CNT100-C02 上蓋 |
| ⑤ 密封墊 (先貼於鋁管上) | ⑩ YZ-CNT100-C02 箱座 |

連接管水平安裝



連接管預抬起安裝



水平調節方式

根據整體懸臂承重, 使用安裝說明第③項, 螺絲依據適當位置栓出可調節鋁管之垂直度。