

CNT100 產品說明書

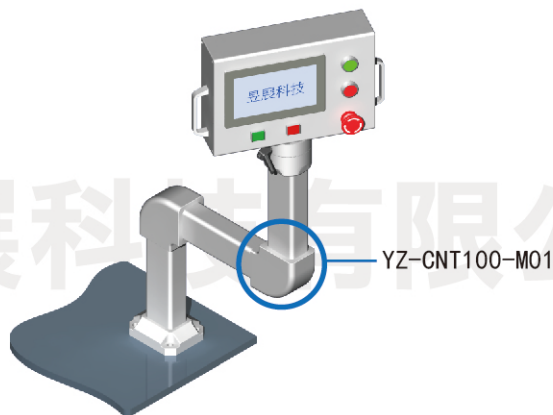
YZ-CNT100-M01

中間 90度轉角座

M01



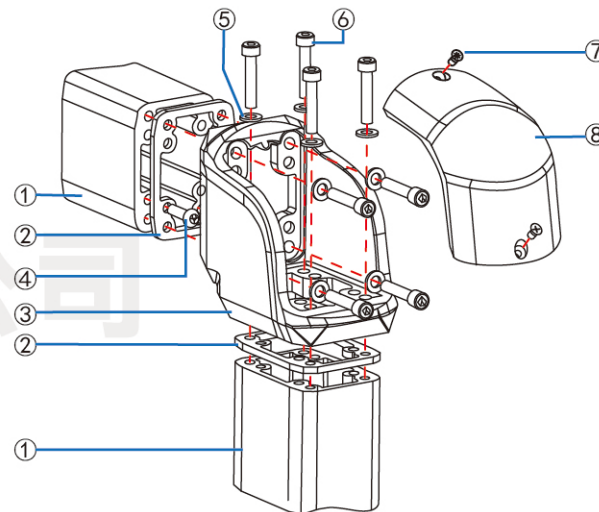
部品說明



產品說明

型號	YZ-CNT100-M01
品名	中間 90度轉角座
重量	1.03公斤

安裝說明

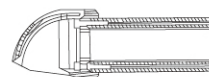


安裝部件說明

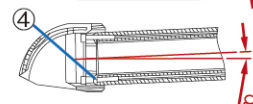
- | | |
|---------------------------------------|--------------------|
| ① 鋁管 (YZ-CNT100-Lxxxx) | ⑥ 螺絲 (M8×L40) |
| ② 密封墊 (先貼於鋁管上) | ⑦ 螺絲 (M8×L16) |
| ③ YZ-CNT100-M01 轉角座 | ⑧ YZ-CNT100-M01 上蓋 |
| ④ 內六角螺絲 (M8×L25)
(先栓在鋁管上, 用於調節垂直度) | |
| ⑤ M8彈簧華司 | |

※安裝前請先將④的2個螺絲 (M8×L25) 栓於鋁管兩端

連接管水平安裝



連接管預抬起安裝



水平調節方式

根據整體懸臂承重，
使用安裝說明第④項
螺絲依據適當位置
栓出可調節鋁管之垂
直度。

昱展科技



<http://www.yu-zhan.com>

昱展科技有限公司
Yu-Zhan Technology Co., Ltd.