

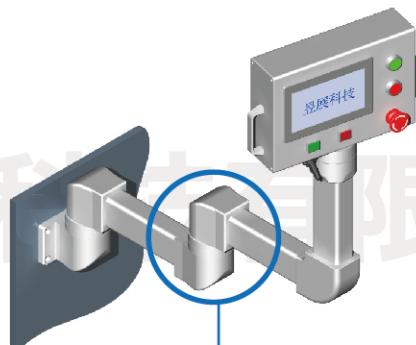
# CNT100 產品說明書

YZ-CNT100-M02  
中間 水平旋轉座

M02



## 部品說明



YZ-CNT100-M02

### 產品說明

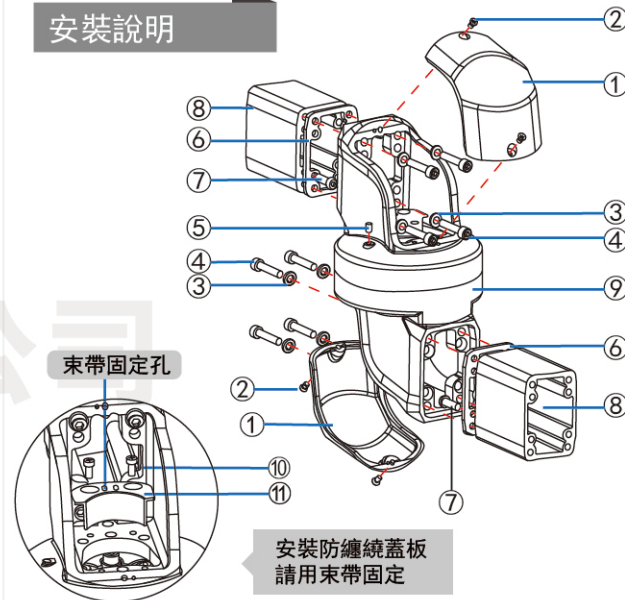
型號	YZ-CNT100-M02
品名	中間 水平旋轉座
重量	4.82公斤
備註	可水平旋轉0-320度

昱展科技



<http://www.yu-zhan.com>

## 安裝說明

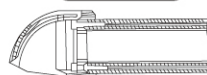


### 安裝部件說明

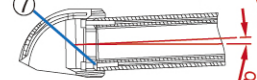
- |                    |                                       |
|--------------------|---------------------------------------|
| ① YZ-CNT100-M02 上蓋 | ⑦ 內六角螺絲 (M8×L25)<br>(先栓在鋁管上, 用於調節垂直度) |
| ② 螺絲 (M5×L6)       | ⑧ 鋁管 (YZ-CNT100-Lxxxx)                |
| ③ M8彈簧華司           | ⑨ YZ-CNT100-M02 連接件                   |
| ④ 螺絲 (M8×L40)      | ⑩ 螺絲 (M5×L10)                         |
| ⑤ 緊定螺絲 (M6×L16)    | ⑪ 防纏繞蓋板                               |
| ⑥ 密封墊 (先貼於鋁管上)     |                                       |

※安裝前請先將⑦的2個螺絲 (M8×L25) 栓於鋁管兩端

#### 連接管水平安裝



#### 連接管預抬起安裝



### 水平調節方式

根據整體懸臂承重,  
使用安裝說明第⑦項,  
螺絲栓出2-5mm後  
使鋁管保持水平。