

CNT65 產品說明書

YZ-CNT65-B02

機台 旋轉固定座

B02

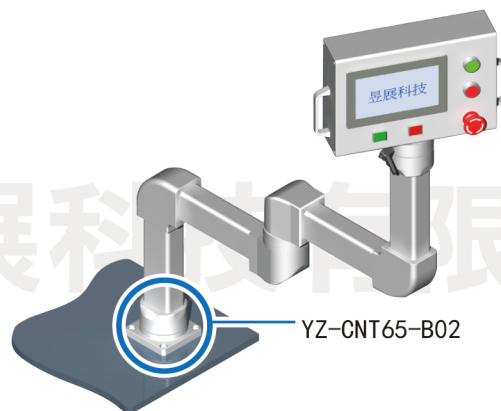


昱展科技



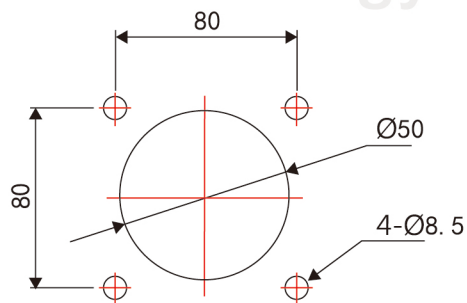
<http://www.yu-zhan.com>

部品說明

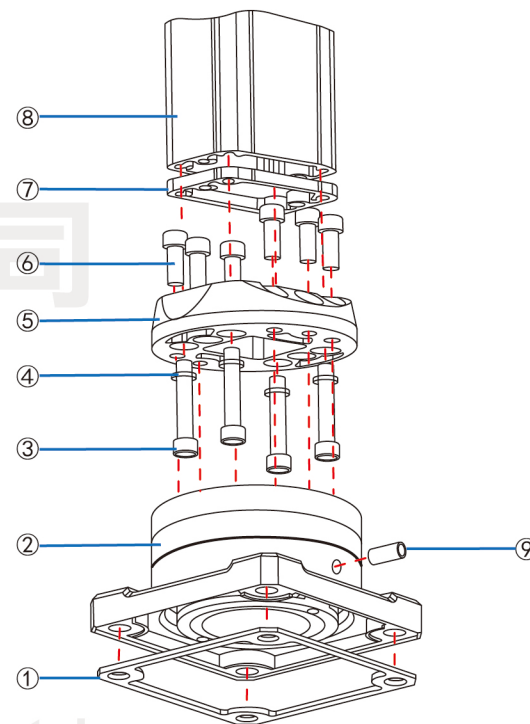


產品說明

型號	YZ-CNT65-B02
品名	機台 旋轉固定座
重量	0.86公斤
備註	可旋轉0-320度



安裝說明



安裝部件說明

① 密封墊	⑥ 內六角螺絲 (M6×L16)
② YZ-CNT65-B02 底座	⑦ 管密封墊
③ 內六角螺絲 (M6×L45)	⑧ 鋁管 (YZ-CNT65-Lxxxx)
④ M6彈簧華司	⑨ 緊定螺絲 (M6×L16)
⑤ 連接件	