

CNT65 產品說明書

YZ-CNT65-B03

機台 垂直旋轉牆座

B03

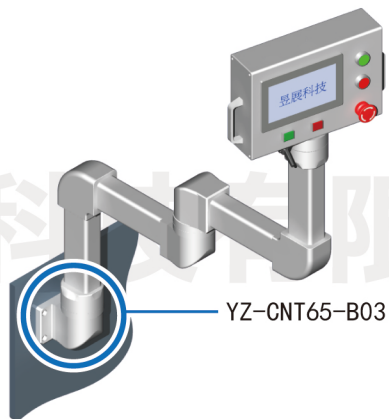


昱展科技



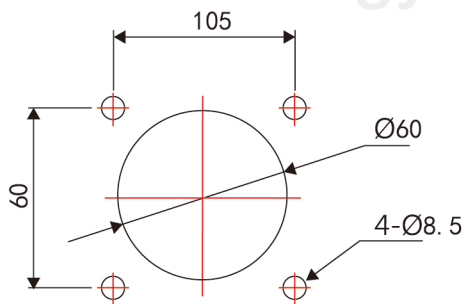
<http://www.yu-zhan.com>

部品說明

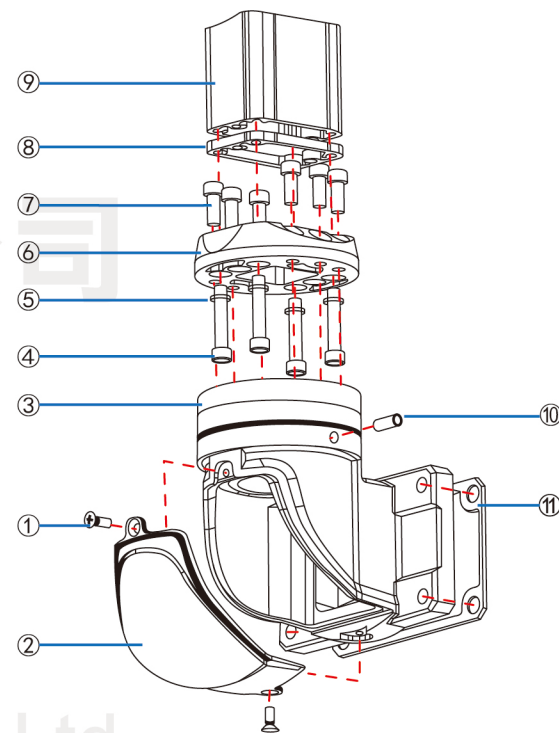


產品說明

| | |
|----|--------------|
| 型號 | YZ-CNT65-B03 |
| 品名 | 機台 垂直旋轉牆座 |
| 重量 | 1.16公斤 |
| 備註 | 可旋轉0-320度 |



安裝說明



安裝部件說明

| | |
|-------------------|-----------------------|
| ① 螺絲 (M4×L8) | ⑦ 內六角螺絲 (M6×L16) |
| ② YZ-CNT65-B03 蓋 | ⑧ 管密封墊 |
| ③ YZ-CNT65-B03 底座 | ⑨ 鉛管 (YZ-CNT65-Lxxxx) |
| ④ 內六角螺絲 (M6×L45) | ⑩ 緊定螺絲 (M6×L16) |
| ⑤ M6彈簧華司 | ⑪ 密封墊 |
| ⑥ 連接件 | |