

CNT65 產品說明書

YZ-CNT65-B04

機台 水平旋轉牆座

B04

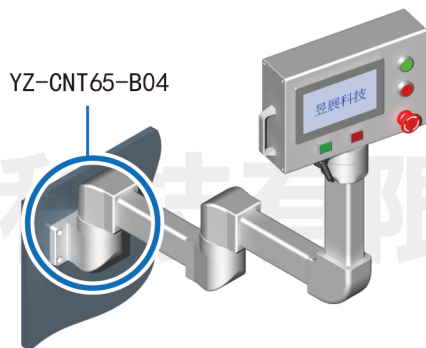


昱展科技



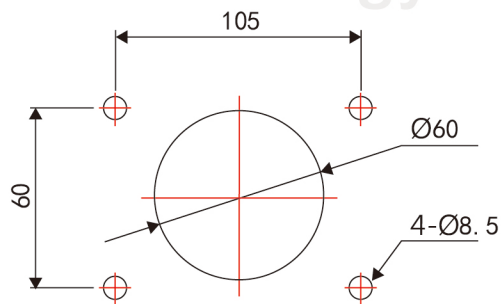
<http://www.yu-zhan.com>

部品說明

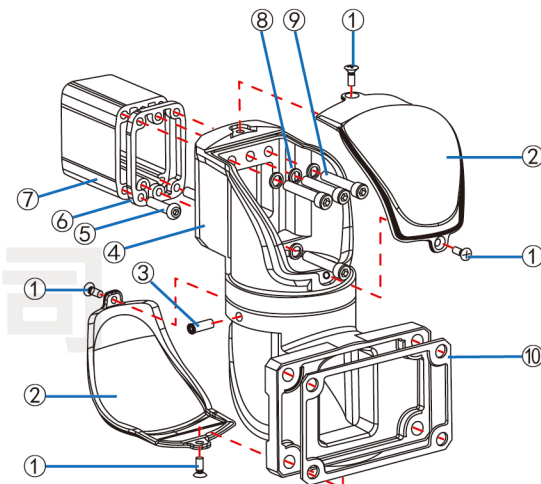


產品說明

型號	YZ-CNT65-B04
品名	機台 水平旋轉牆座
重量	1.24公斤
備註	可旋轉0-320度



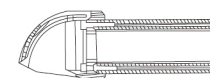
安裝說明



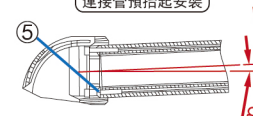
安裝部件說明

- | | |
|---------------------------------------|-----------------------|
| ① 螺絲 (M4×L8) | ⑥ 管密封墊 (先貼於鋁管上) |
| ② YZ-CNT65-B04 上蓋 | ⑦ 鋁管 (YZ-CNT65-Lxxxx) |
| ③ 緊定螺絲 (M6×L16) | ⑧ M6彈簧華司 |
| ④ YZ-CNT65-B04 牆座 | ⑨ 內六角螺絲 (M6×L45) |
| ⑤ 內六角螺絲 (M6×L25)
(先栓在鋁管上, 用於調節水平度) | ⑩ 密封墊 |

連接管水平安裝



連接管預抬起安裝



水平調節方式

根據整體懸臂承重, 使用安裝說明第⑤項, 螺絲依據適當位置 栓出可調節鉛管之水平度。