

CNT65 產品說明書

YZ-CNT65-B05

機台 旋轉固定頂座

B05

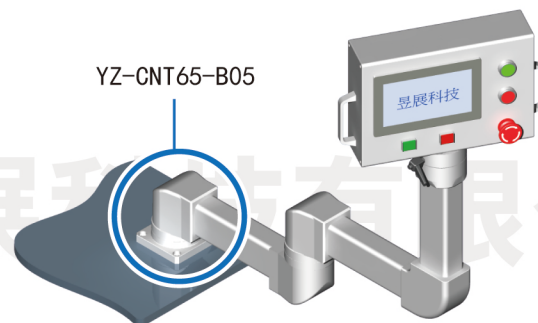


昱展科技

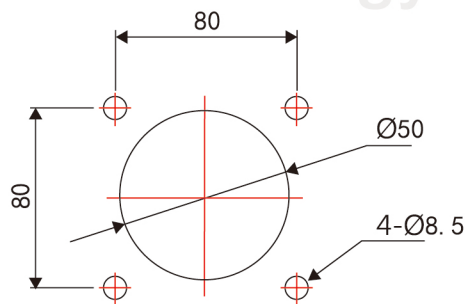


<http://www.yu-zhan.com>

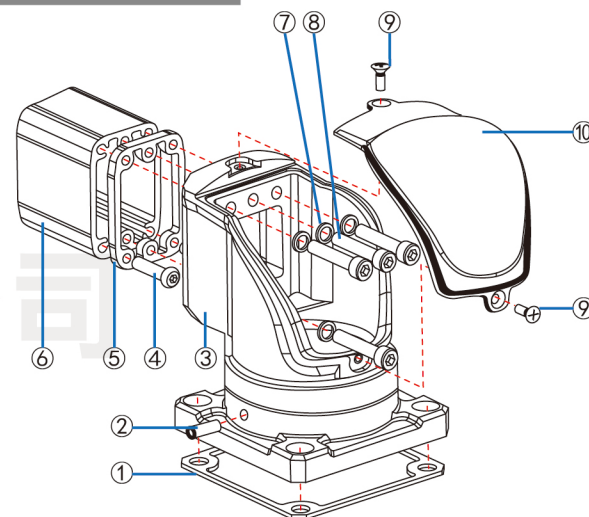
部品說明



產品說明	
型號	YZ-CNT65-B05
品名	機台 旋轉固定頂座
重量	0.93公斤
備註	可旋轉0-320度

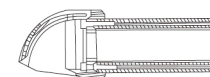


安裝說明

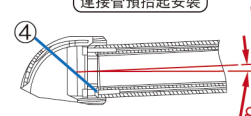


安裝部件說明	
① 底密封墊	⑥ 鋁管 (YZ-CNT65-Lxxxx)
② 緊定螺絲 (M6×L16)	⑦ M6彈簧華司
③ YZ-CNT65-B05 頂座	⑧ 內六角螺絲 (M6×L45)
④ 內六角螺絲 (M6×L25) (先栓在鋁管上, 用於調節水平度)	⑨ 螺絲 (M4×L8)
⑤ 管密封墊	⑩ YZ-CNT65-B05 上蓋

連接管水平安裝



連接管預抬起安裝



水平調節方式

根據整體懸臂承重，使用安裝說明第④項，螺絲依據適當位置栓出可調節鋁管之水平度。