

CNT65 產品說明書

YZ-CNT65-C02

操控箱旋轉座90度

C02

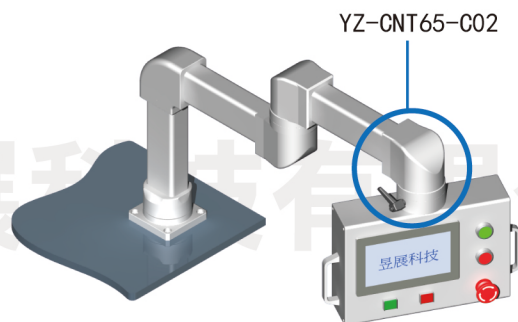


昱展科技



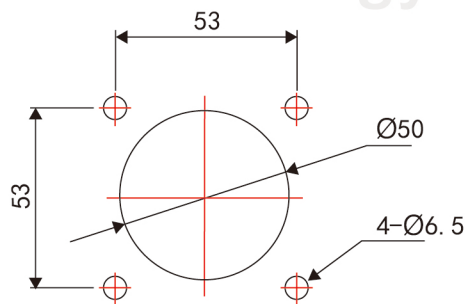
<http://www.yu-zhan.com>

部品說明

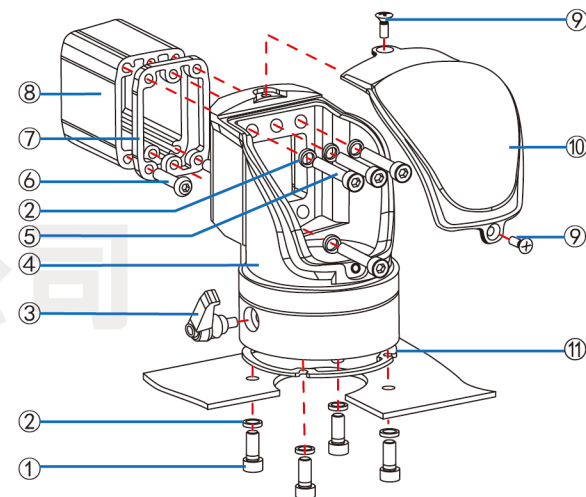


產品說明

型號	YZ-CNT65-C02
品名	操控箱旋轉座90度
重量	0.87公斤
備註	可旋轉0-320度



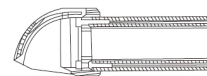
安裝說明



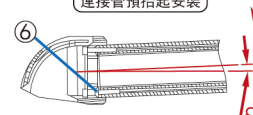
安裝部件說明

- | | |
|---------------------------------------|-----------------------|
| ① 內六角螺絲 (M6×L16) | ⑦ 管密封墊 (先貼於鋁管上) |
| ② M6彈簧華司 | ⑧ 鋁管 (YZ-CNT65-Lxxxx) |
| ③ 緊定扳手 | ⑨ 螺絲 (M4×L8) |
| ④ YZ-CNT65-C02 箱座體 | ⑩ YZ-CNT65-C02 上蓋 |
| ⑤ 內六角螺絲 (M6×L45) | ⑪ 密封墊 |
| ⑥ 內六角螺絲 (M6×L25)
(先栓在鋁管上, 用於調節水平度) | |

連接管水平安裝



連接管預抬起安裝



水平調節方式

根據整體懸臂承重, 使用安裝說明第⑥項, 螺絲依據適當位置栓出可調節鋁管之水平度。