

CNT65 產品說明書

YZ-CNT65-C03 操控箱8度旋轉座

C03

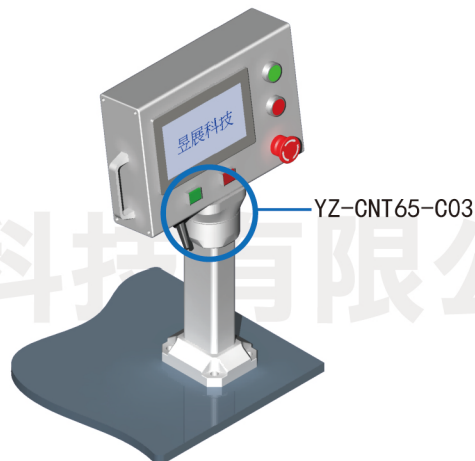


昱展科技



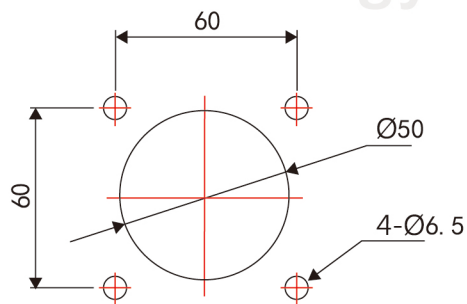
<http://www.yu-zhan.com>

部品說明

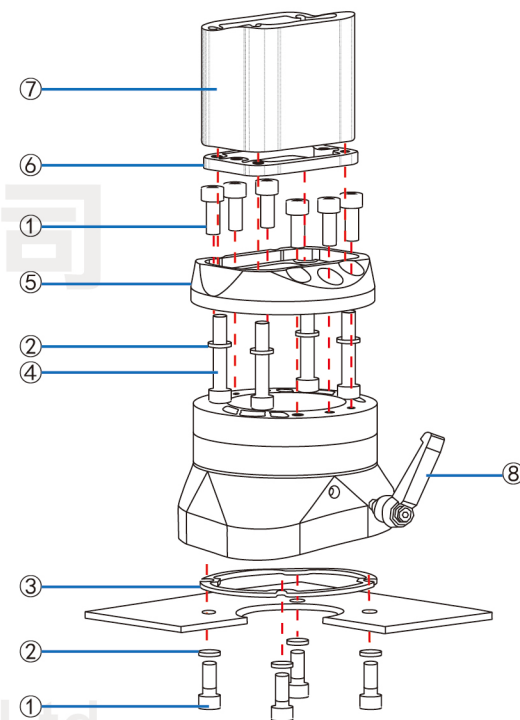


產品說明

型號	YZ-CNT65-C03
品名	操控箱 8度旋轉座
重量	0.8公斤



安裝說明



安裝部件說明

① 內六角螺絲 (M6×L16)	⑥ 管密封墊 (先貼於鋁管上)
② M6彈簧華司	⑦ 鋁管 (YZ-CNT65-Lxxxx)
③ 密封墊	⑧ 緊定扳手
④ 內六角螺絲 (M6×L45)	
⑤ 連接件	