

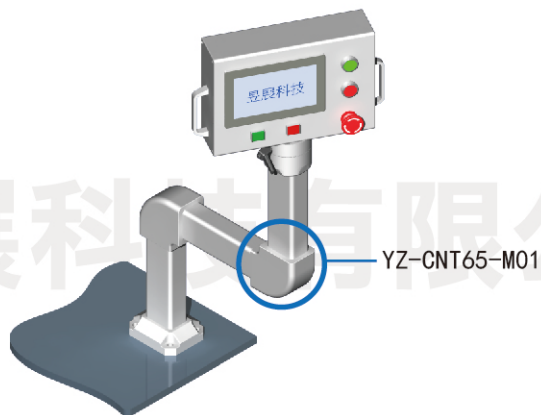
# CNT65 產品說明書

YZ-CNT65-M01  
中間 90度轉角座

M01



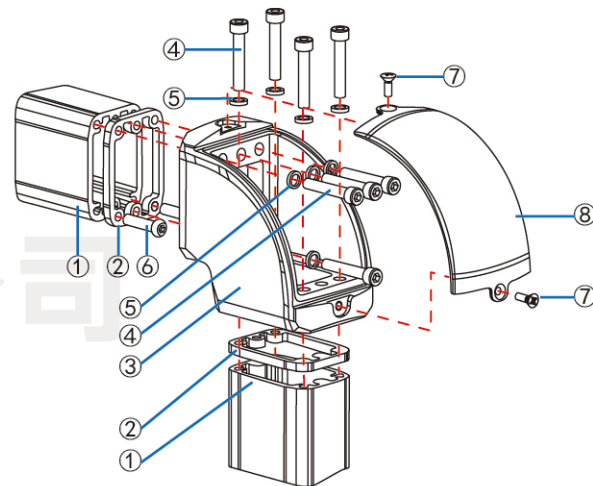
## 部品說明



### 產品說明

型號	YZ-CNT65-M01
品名	中間 90度轉角座
重量	0.42公斤

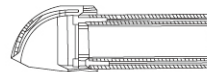
## 安裝說明



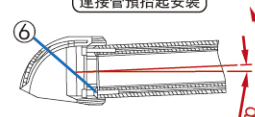
### 安裝部件說明

- |                       |                                       |
|-----------------------|---------------------------------------|
| ① 鋁管 (YZ-CNT65-Lxxxx) | ⑥ 內六角螺絲 (M6×L25)<br>(先栓在鋁管上, 用於調節水平度) |
| ② 管密封墊                | ⑦ 螺絲 (M4×L8)                          |
| ③ YZ-CNT65-M01 轉角座    | ⑧ YZ-CNT65-M01 上蓋                     |
| ④ 內六角螺絲 (M6×L45)      |                                       |
| ⑤ M6彈簧華司              |                                       |

連接管水平安裝



連接管預抬起安裝



### 水平調節方式

根據整體懸臂承重，  
使用安裝說明第⑥項  
，螺絲依據適當位置  
栓出可調節鋁管之水  
平度。

昱展科技



<http://www.yu-zhan.com>

昱展科技有限公司

Yu-Zhan Technology Co.