

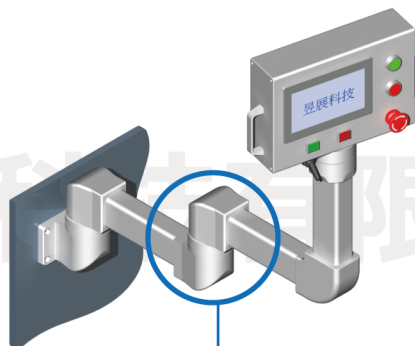
CNT65 產品說明書

YZ-CNT65-M02 中間 水平旋轉座

M02



部品說明



YZ-CNT65-M02

產品說明

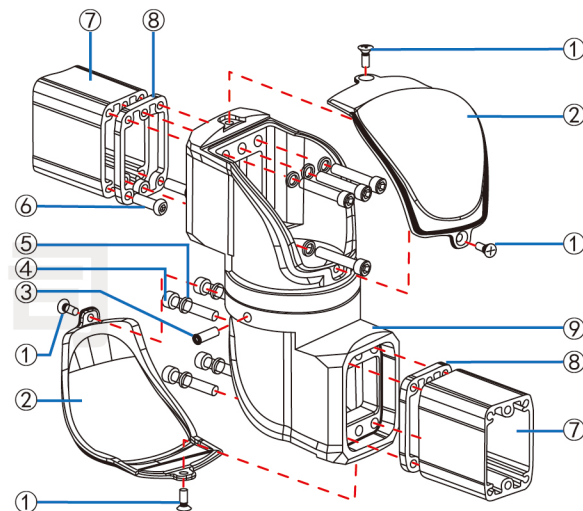
型號	YZ-CNT65-M02
品名	中間 水平旋轉座
重量	1.12公斤
備註	可水平旋轉0-320度

昱展科技



<http://www.yu-zhan.com>

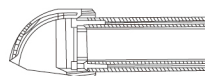
安裝說明



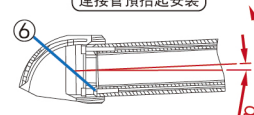
安裝部件說明

- | | |
|-------------------|---------------------------------------|
| ① 螺絲 (M4×L8) | ⑥ 內六角螺絲 (M6×L25)
(先栓在鋁管上, 用於調節水平度) |
| ② YZ-CNT65-M02 上蓋 | ⑦ 鋁管 (YZ-CNT65-Lxxxx) |
| ③ 緊定螺絲 (M6×L16) | ⑧ 管密封墊 |
| ④ 內六角螺絲 (M6×L45) | ⑨ YZ-CNT65-M02 旋轉座 |
| ⑤ M6彈簧華司 | |

連接管水平安裝



連接管預抬起安裝



水平調節方式

根據整體懸臂承重, 使用安裝說明第⑥項, 螺絲依據適當位置栓出可調節鋁管之水平度。