

CNT65 產品說明書

YZ-CNT65-M03

中間 90度旋轉轉角座

M03

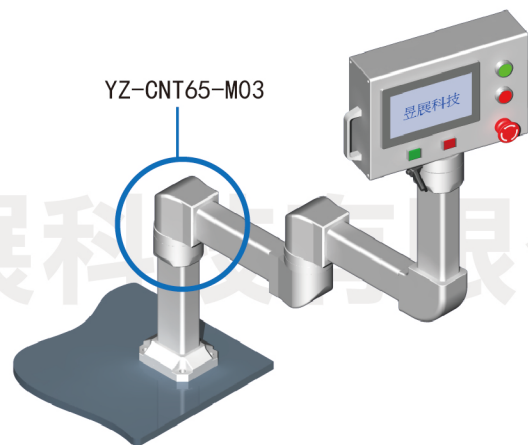


昱展科技



<http://www.yu-zhan.com>

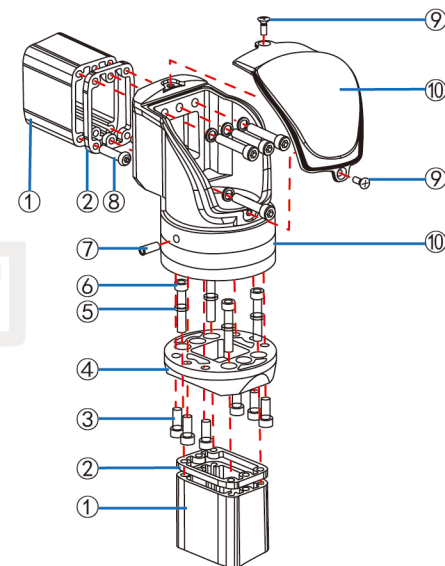
部品說明



產品說明

型號	YZ-CNT65-M03
品名	中間 90度旋轉轉角座
重量	1.04公斤
備註	可水平旋轉0-320度

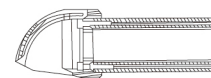
安裝說明



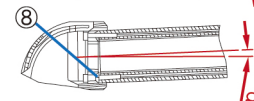
安裝部件說明

① 鋁管 (YZ-CNT65-Lxxxx)	⑥ 內六角螺絲 (M6×L45)
② 管密封墊	⑦ 緊定螺絲 (M6×L16)
③ 內六角螺絲 (M6×L16)	⑧ 內六角螺絲 (M6×L25) (先栓在鋁管上, 用於調節水平度)
④ 連接件	⑨ 螺絲 (M4×L8)
⑤ M6彈簧華司	⑩ YZ-CNT65-M03 轉角座

連接管水平安裝



連接管預抬起安裝



水平調節方式

根據整體懸臂承重，
使用安裝說明第⑧項，
螺絲依據適當位置
栓出可調節鋁管之水
平度。