

CNT85 產品說明書

YZ-CNT85-B01
機台 固定底座

B01



昱展科技



<http://www.yu-zhan.com>

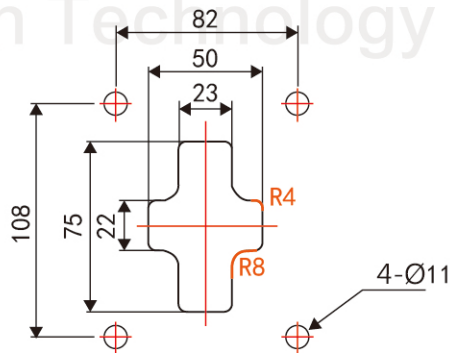
部品說明



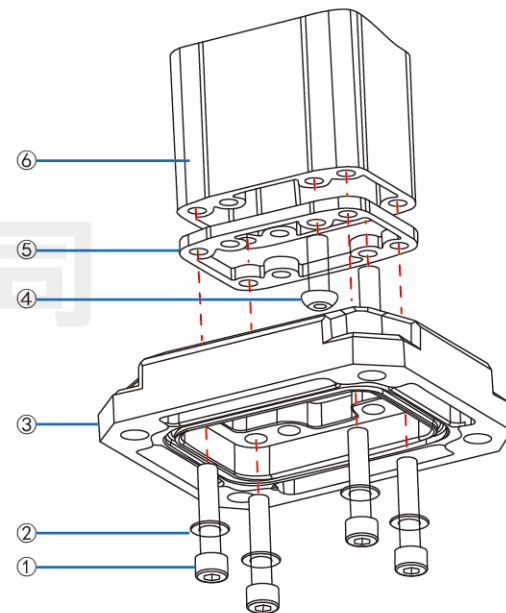
YZ-CNT85-B01

產品說明

型號	YZ-CNT85-B01
品名	機台 固定底座
重量	0.59公斤



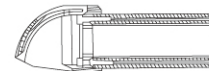
安裝說明



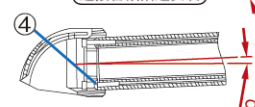
安裝部件說明

- | | |
|-------------------|---------------------------------------|
| ① 內六角螺絲 (M8×L40) | ④ 內六角螺絲 (M8×L25)
(先栓在鋁管上, 用於調節水平度) |
| ② M8彈簧華司 | ⑤ 密封墊 (先貼於鋁管上) |
| ③ YZ-CNT85-B01 底座 | ⑥ 鋁管 (YZ-CNT85-Lxxxx) |

連接管水平安裝



連接管預抬起安裝



水平調節方式

根據整體懸臂承重, 使用安裝說明第④項, 螺絲依據適當位置栓出可調節鋁管之水平度。