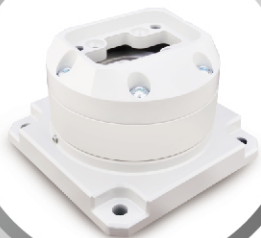


# CNT85 產品說明書

YZ-CNT85-B02

機台 旋轉固定座

B02

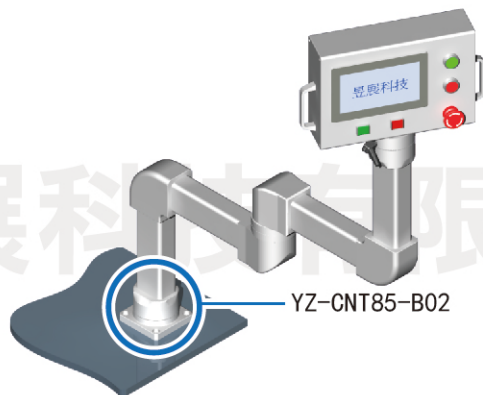


昱展科技



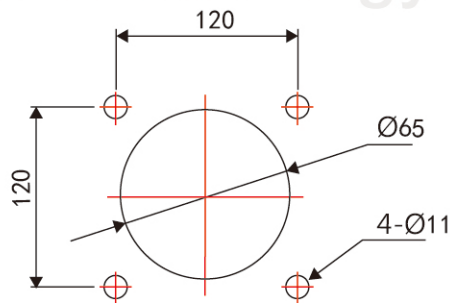
<http://www.yu-zhan.com>

## 部品說明

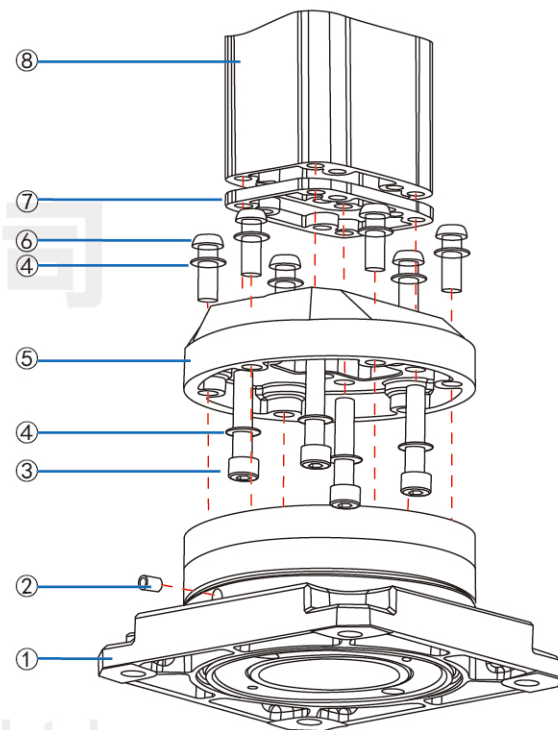


### 產品說明

型號	YZ-CNT85-B02
品名	機台 旋轉固定座
重量	2.62公斤
備註	可旋轉0-320度



## 安裝說明



### 安裝部件說明

① YZ-CNT65-B02 底座	⑥ 螺絲 (M8×L25)
② 緊定螺絲 (M6×L25)	⑦ 密封墊 (先貼於鋁管上)
③ 內六角螺絲 (M8×L40)	⑧ 鋁管 (YZ-CNT85-Lxxxx)
④ M8彈簧華司	
⑤ 連接件	