

CNT85 產品說明書

YZ-CNT85-B03

機台 垂直旋轉牆座

B03

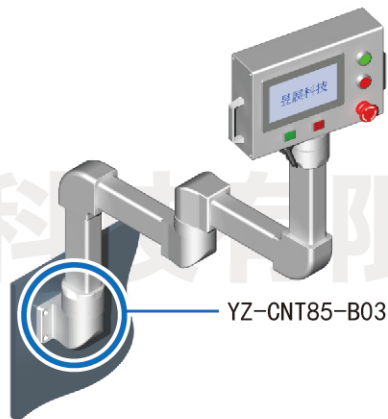


昱展科技



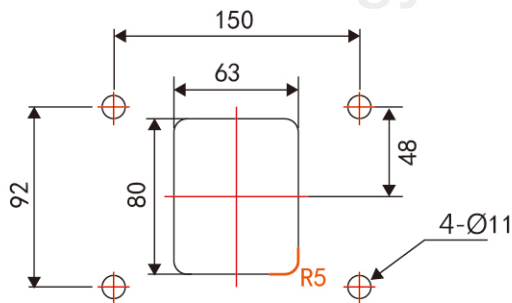
<http://www.yu-zhan.com>

部品說明

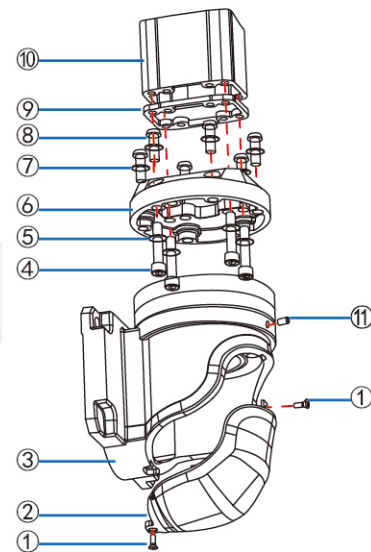


產品說明

型號	YZ-CNT85-B03
品名	機台 垂直旋轉牆座
重量	3.24公斤
備註	可旋轉0-320度



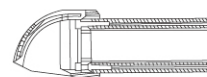
安裝說明



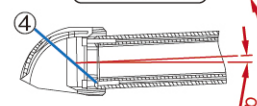
安裝部件說明

① 螺絲 (M4×L6)	⑦ M8彈簧華司
② YZ-CNT85-B03 蓋	⑧ 螺絲 (M8×L25)
③ YZ-CNT85-B03 底座	⑨ 密封管 (先貼於鋁管上)
④ 內六角螺絲 (M8×L40) (先栓在鋁管上, 用於調節水平度)	⑩ 鋁管 (YZ-CNT85-Lxxxx)
⑤ M8彈簧華司	⑪ 緊定螺絲 (M6×L25)
⑥ 連接件	

連接管水平安裝



連接管預抬起安裝



水平調節方式

根據整體懸臂承重, 使用安裝說明第④項, 螺絲依據適當位置 栓出可調節鋁管之水平度。