

# CNT85 產品說明書

## YZ-CNT85-B04

### 機台 水平旋轉牆座

# B04

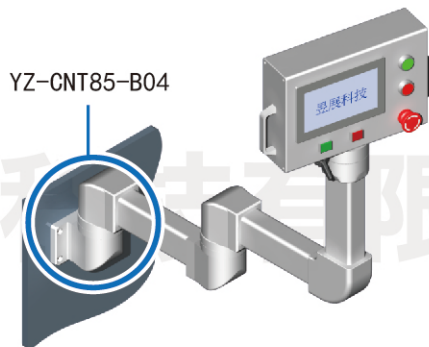


昱展科技

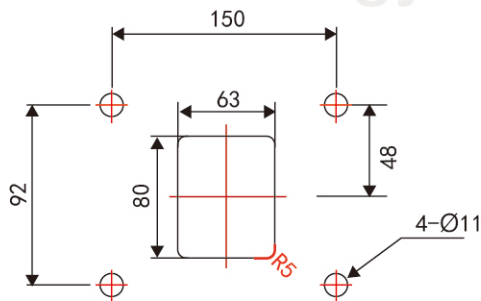


<http://www.yu-zhan.com>

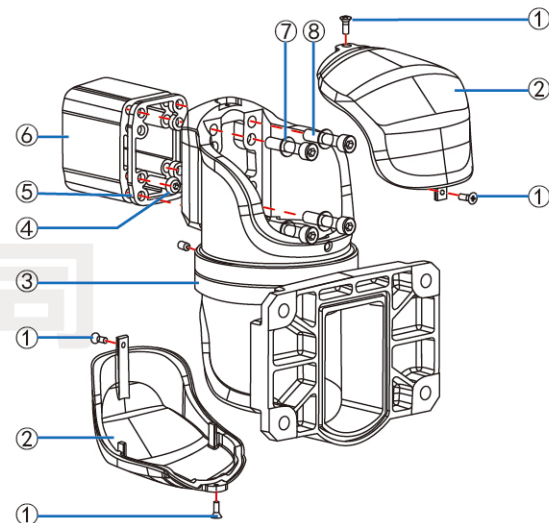
## 部品說明



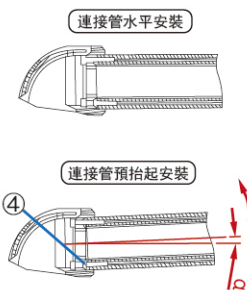
產品說明	
型號	YZ-CNT85-B04
品名	機台 水平旋轉牆座
重量	3.26公斤
備註	可旋轉0-320度



## 安裝說明



安裝部件說明	
① 螺絲 (M4×L6)	⑥ 鋁管 (YZ-CNT85-Lxxxx)
② YZ-CNT85-B04 上蓋	⑦ M8彈簧華司
③ YZ-CNT85-B04 牆座	⑧ 內六角螺絲 (M8×L40)
④ 內六角螺絲 (M8×L25) (先栓在鋁管上, 用於調節水平度)	⑨ 緊定螺絲 (M6×L25)
⑤ 密封墊	



### 水平調節方式

根據整體懸臂承重，使用安裝說明第④項，螺絲依據適當位置栓出可調節鋁管之水平度。