

# CNT85 產品說明書

## YZ-CNT85-C02

### 操控箱旋轉座90度

# C02

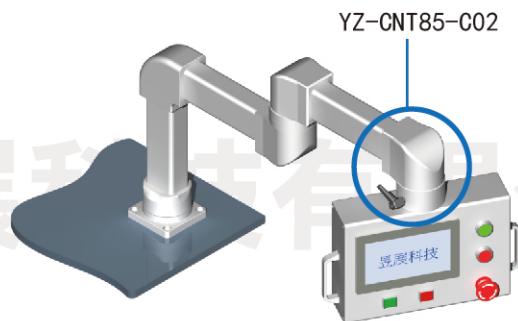


昱展科技



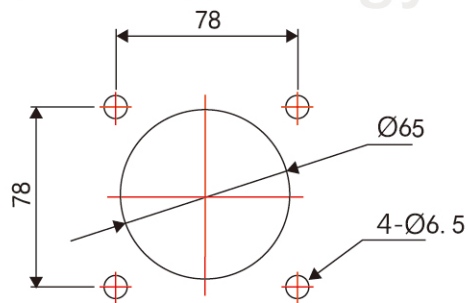
<http://www.yu-zhan.com>

## 部品說明

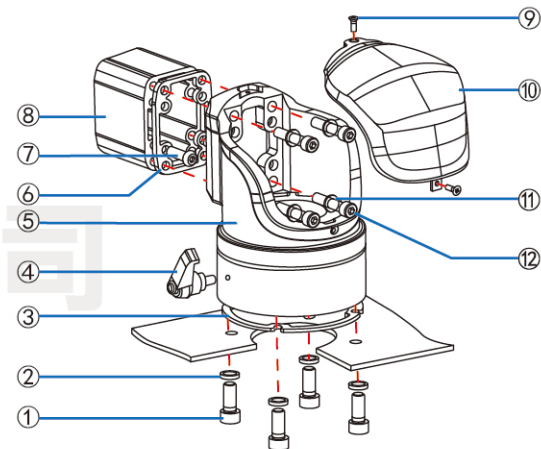


### 產品說明

|    |              |
|----|--------------|
| 型號 | YZ-CNT85-C02 |
| 品名 | 操控箱旋轉座90度    |
| 重量 | 2.33公斤       |
| 備註 | 可旋轉0-320度    |



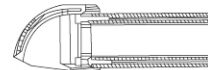
## 安裝說明



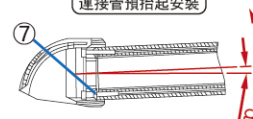
### 安裝部件說明

- |                    |                                       |
|--------------------|---------------------------------------|
| ① 內六角螺絲 (M6×L20)   | ⑦ 內六角螺絲 (M8×L25)<br>(先栓在鋁管上, 用於調節水平度) |
| ② M6彈簧華司           | ⑧ 鋁管 (YZ-CNT85-Lxxxx)                 |
| ③ 密封墊              | ⑨ 螺絲 (M4×L6)                          |
| ④ 緊定扳手             | ⑩ YZ-CNT85-C02 上蓋                     |
| ⑤ YZ-CNT85-C02 箱座體 | ⑪ M8彈簧華司                              |
| ⑥ 密封墊 (先貼於鋁管上)     | ⑫ 內六角螺絲 (M8×L40)                      |

連接管水平安裝



連接管預抬起安裝



### 水平調節方式

根據整體懸臂承重, 使用安裝說明第⑦項, 螺絲依據適當位置栓出可調節鋁管之水平度。