

CNT85 產品說明書

YZ-CNT85-M02 中間 水平旋轉座

M02

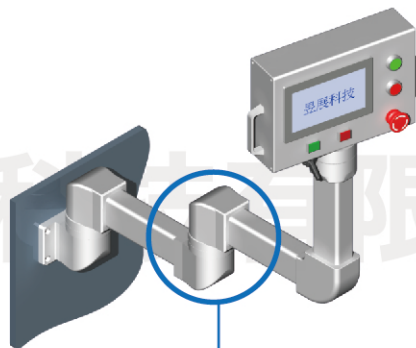


昱展科技



<http://www.yu-zhan.com>

部品說明

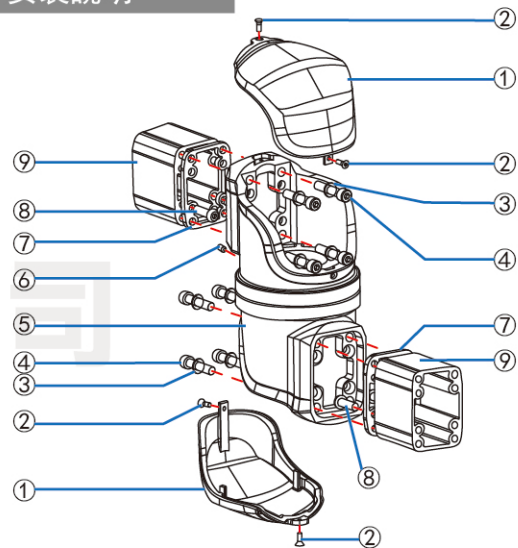


YZ-CNT85-M02

產品說明

| | |
|----|--------------|
| 型號 | YZ-CNT85-M02 |
| 品名 | 中間 水平旋轉座 |
| 重量 | 2.77公斤 |
| 備註 | 可水平旋轉0~320度 |

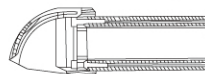
安裝說明



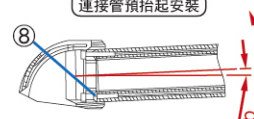
安裝部件說明

- | | |
|--------------------|---------------------------------------|
| ① YZ-CNT85-M02 上蓋 | ⑥ 緊定螺絲 (M6×L25) |
| ② 螺絲 (M4×L6) | ⑦ 密封墊 |
| ③ M8彈簧華司 | ⑧ 內六角螺絲 (M8×L25) (先栓在鋁管上, 用於調節水平度) |
| ④ 內六角螺絲 (M8×L40) | ⑨ 鋁管 (YZ-CNT85-Lxxxx) |
| ⑤ YZ-CNT85-M02 旋轉座 | |

連接管水平安裝



連接管預抬起安裝



水平調節方式

根據整體懸臂承重，
使用安裝說明第⑧項，
螺絲依據適當位置
栓出可調節鋁管之水
平度。