



## 產品特性

- 工作物可直接鎖固  
旋轉盤面可直接鎖固工作物，提升工作裝載之方便性。
- 配線方便  
中空結構，配線、配管便利。
- 高精度  
高定位精度，重複定位精度 $\pm 15\text{arcsec}$ ，定位精度 $\leq 1\text{arcmin}$ 。
- 運轉動作平穩  
慣性承載可平穩運轉，定位時間快。
- 適用馬達  
中空旋轉平台可採用步進馬達。

## 性能數據 Performance data

Type	Unit	YZJ_HR200
馬達類型 Motor type	-	86型步進馬達 86Type Stepping motor
旋轉平台軸承 Bearings	-	交叉滾子軸承 Cross-roller bearing
最大允許轉矩 Permissible torque	N·m	50
最大允許轉速 Permissible speed	rpm	200
減速比 ratio	-	1:18
重複定位精度 Repeatability	sec	$\pm 15$
正反轉角度誤差 Lost motion	min	3
角度傳送誤差	min	6
容許推力載重 Permissible thrust force	N	4000
容許慣性載重 Permissible load of inertia	N·m	100
旋轉平台平行度 Parallelism of rotating table	$\mu\text{m}$	$\pm 5$
旋轉平台同心度 Concentricity of rotating table	mm	$\pm 0.01$
重量 Weight	Kg	9.6

■ 特殊規格歡迎來電洽詢訂製。Please contact us of inquiries regarding other Specifications.

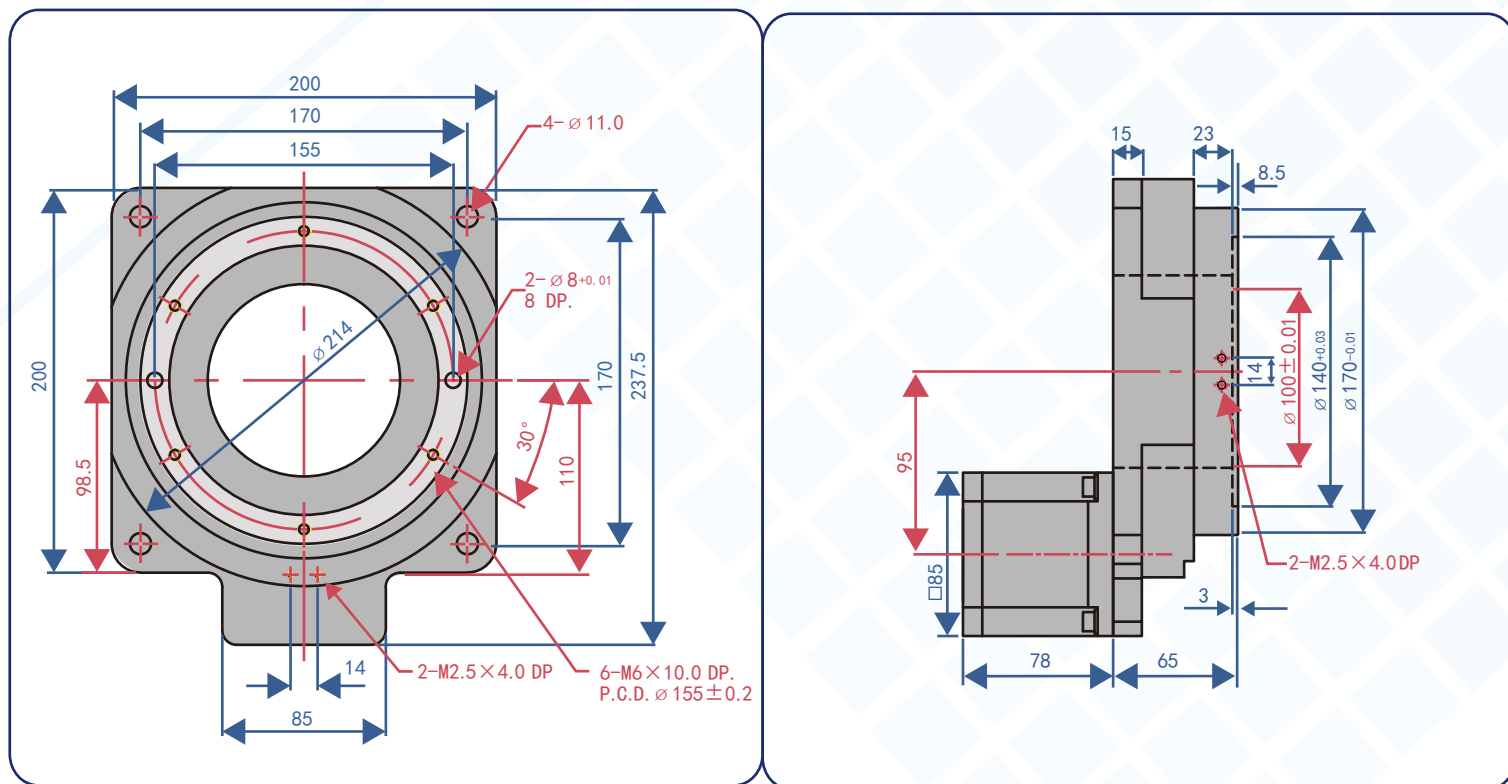


## 馬達參數 Motor date

Type / Mode	Unit	YZJ_HR200
外框尺寸mm(“A”) Square flange size	mm	86
額定電壓 Voltage	V/phase	2.3
額定電流 Rated current	A/phase	6
線圈阻抗 Winding Resistance	$\Omega$ /phase	0.4
線圈感抗 Inductance $\pm 20\%$	mh	3.5
保持轉矩 Torque	N.m	4.2
轉動慣量 Inertia	$g \cdot cm^2$	1380
馬達長度(L) Motor length	mm	78
引線 No. of Leads	-	4

## YZJ\_HR200尺寸圖

UNIT:mm



■ 特殊規格歡迎來電洽詢訂製。Please contact us of inquiries regarding other Specifications.