



產品特性

- 工作物可直接鎖固
旋轉盤面可直接鎖固工作物，提升工作裝載之方便性。
- 配線方便
中空結構，配線、配管便利。
- 高精度
高定位精度，重複定位精度 $\pm 15\text{arcsec}$ ，定位精度 $\leq 1\text{arcmin}$ 。
- 運轉動作平穩
慣性承載可平穩運轉，定位時間快。
- 適用馬達
中空旋轉平台可採用步進馬達。

性能數據 Performance data

Type	Unit	YZJ_HR60
馬達類型 Motor type	-	28型步進馬達 28Type Stepping motor
旋轉平台軸承 Bearings	-	深溝滾珠軸承 Deep groove ball bearing
最大允許轉矩 Permissible torque	N·m	0.9
最大允許轉速 Permissible speed	rpm	200
減速比 ratio	-	1:18
重複定位精度 Repeatability	sec	± 15
正反轉角度誤差 Lost motion	min	3
角度傳送誤差	min	6
容許推力載重 Permissible thrust force	N	100
容許慣性載重 Permissible load of inertia	N·m	2
旋轉平台平行度 Parallelism of rotating table	μm	± 5
旋轉平台同心度 Concentricity of rotating table	mm	± 0.01
重量 Weight	Kg	0.6

■ 特殊規格歡迎來電洽詢訂製。 Please contact us of inquiries regarding other Specifications.

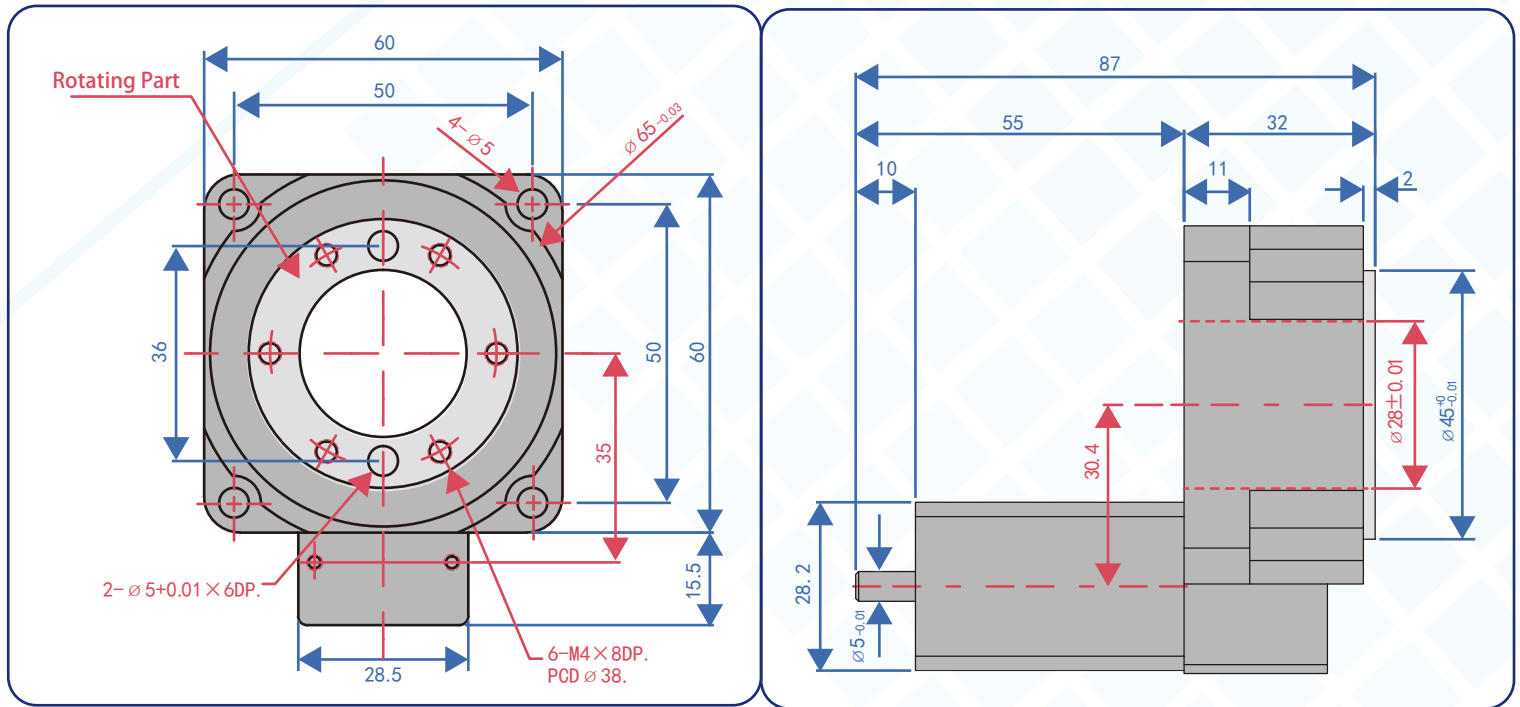


馬達參數 Motor date

Type / Mode	Unit	YZJ_HR60
外框尺寸mm("A") Square flange size	mm	28
額定電壓 Voltage	V/phase	3.04
額定電流 Rated current	A/phase	0.95
線圈阻抗 Winding Resistance	Ω /phase	3.2
線圈感抗 Inductance $\pm 20\%$	mh	5
保持轉矩 Torque	N.m	0.12
轉動慣量 Inertia	$g \cdot cm^2$	13
馬達長度(L) Motor length	mm	45
引線 No. of Leads	-	4

YZJ_HR60尺寸圖

UNIT:mm



■ 特殊規格歡迎來電洽詢訂製。Please contact us of inquiries regarding other Specifications.