



昱展科技

Yu-Zhan Motion Technology Co.,Ltd

SINCE 2007

CATALOG Ver.202311

- 中空平台
- 行星減速機



PRO Motion™
PROMOTE YOUR PRODUCTS

系列

頁

YZPF	輕型行星減速機	[斜齒輪] □60~160	P1,P2
YZPBF	行星減速機	[斜齒輪] □60~180	P3,P4
YZPB	高強度行星減速機	[斜齒輪] □42~220	P5,P6,P7
YZPBR	轉角減速機	[斜齒輪] □60~180	P8,P9
YZPD	盤面型行星減速機	[斜齒輪] □64~200	P10,P11
YZMR	中空平台	[斜齒輪] □60~280	P12,P13



昱展 YSD伺服馬達 100W/400W/750W/1.0KW/1.5KW/2.0KW

G YZPF 行星減速機 □60~160

I 型號說明

YZPF60 - L1 - 5 - K - H - YZ3 - S14

1 2 3 4 5 6 7

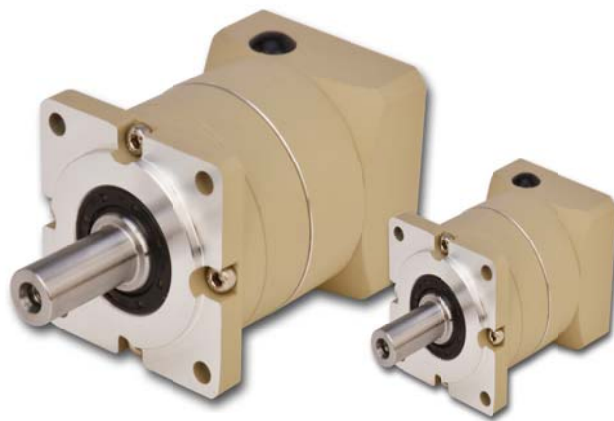
項次	說明
1	YZPF 斜齒輪 輕型行星減速機 60 框徑 60,90,120,160
2	L1 L1一段 [3,4,5,7,8,10]; L2 二段 [15,20,32,50,100]
3	5 減速比 [3,4,5,7,8,10]; [15,20,32,50,100]
4	K K 出力軸心 附鍵槽; N 出力軸心 圓軸
5	H H 標準背隙; P 低背隙
6	YZ3 馬達安裝面 (參考馬達安裝面代碼)
7	S14 出力軸心直徑 14mm

I 技術資料

型號	段數	YZPF 60	YZPF 90	YZPF 120	YZPF 160
最大徑向力(N)	L1/L2	750	2100	2520	7000
最大軸向力(N)	L1/L2	375	1050	1260	5000
回程間隙 (arcmin)	L1	≤5	≤5	≤5	≤5
	L2	≤8	≤8	≤8	≤7
額定轉速(RPM)		3000			
最高轉速(RPM)		4500			
噪音值(dB)		65 (檢測方式:距離產品1M,輸入端3000RPM,無載)			
滿載	L1	≥97			
效率(%)	L2	≥94			
重量 (Kg)	L1	0.9	2.5	6.5	18
	L2	1.2	3.0	7.2	20
工作溫度(°C)		-5~+80			

型號	段數	減速比	YZPF 60	YZPF 90	YZPF 120	YZPF 160
轉動慣量 (Kgcm ²)	L1	3	0.15	0.69	2.94	9.21
		4	0.12	0.50	2.27	7.54
		5	0.10	0.46	2.10	7.42
		7	0.10	0.42	2.00	7.14
		8	0.10	0.42	2.00	7.07
	L2	10	0.09	0.39	1.90	7.03
		15	0.05	0.29	1.13	2.71
		20	0.05	0.29	0.99	2.71
		25	0.05	0.29	0.98	2.71
		32	0.05	0.26	0.89	2.71
		40	0.05	0.26	0.89	2.71
		50	0.05	0.26	0.89	2.57
		64	0.05	0.26	0.89	2.57
		80	0.05	0.26	0.89	2.57
100	0.05	0.26	0.86	2.57		

型號	段數	減速比	YZPF 60	YZPF 90	YZPF 120	YZPF 160
額定輸出扭矩 (N.M)	L1	3	34	85	144	342
		4	33	95	200	542
		5	38	105	220	650
		7	36	93	200	550
		8	30	83	180	500
		10	26	70	155	450
	L2	15	48	115	209	342
		20	47	130	275	542
		25	50	135	280	650
		32	45	120	260	600
		40	43	115	245	500
		50	50	135	280	650
		64	37	83	180	600
		80	32	83	180	500
100	29	73	165	450		
使用壽命		8000 (小時)				
緊急停止扭矩		二倍額定輸出扭矩 (N.M)				



I 伺服馬達安裝面

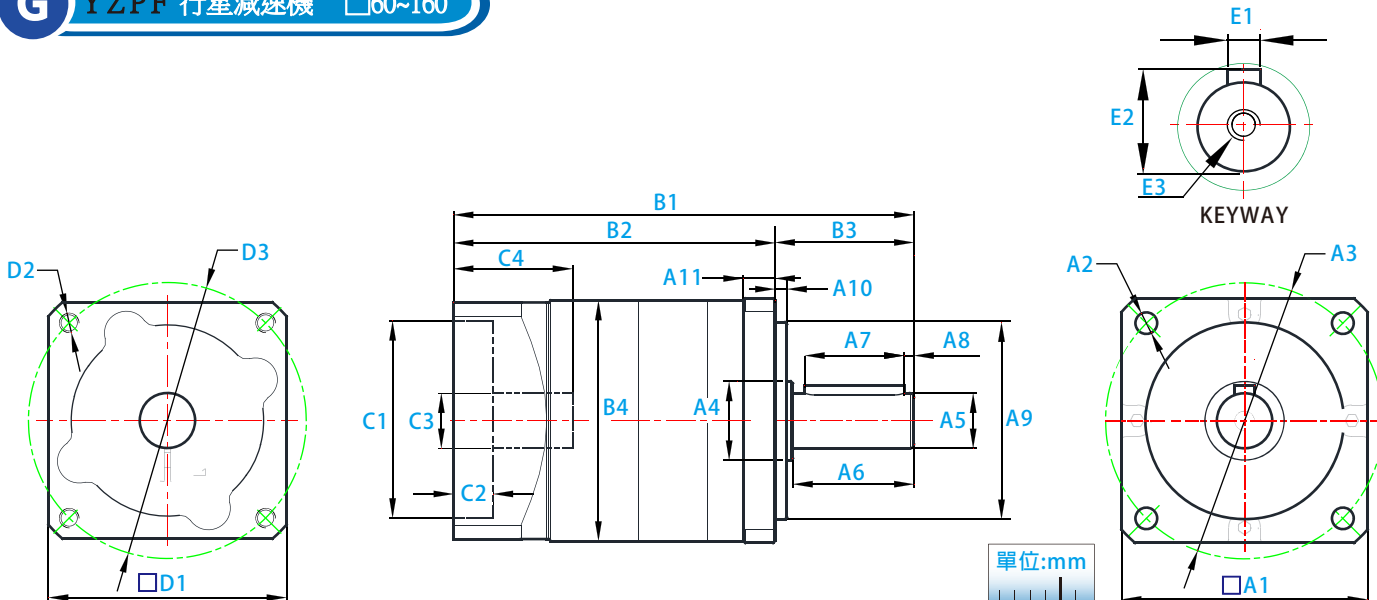
減速機規格	輸入馬達安裝面						適用馬達品牌			
	框徑 (mm)	凸緣 (mm)	軸徑 (mm)	軸長 (mm)	固定孔 PCD	螺孔	馬達品牌	瓦數 (W)	馬達代碼	
YZPF 60	60	50	11	30	Ø70	M4	國際	200	P2	
			14	30			昱展	400	YZ3	
		50	14	30	Ø70	M5	士林	400	L3	
YZPF 90	80	70	19	35	Ø90	M5	國際	750	P4	
							35	~40	Ø90	M6
		70	19	35	Ø90	M6	士林		L4	
							台達		T4	
YZPF 120	130	110	22	55	Ø145	M8	國際	1~2K	P5	
							(MDMF)			
							昱展	1~2K	YZ5	
		YZPF 160 (註1)	110	24	55	Ø145	M8	三菱	1~2K	M5
								士林	1~1.5K	L5
								安川	0.85K~1.30K	Y5
YZPF 160	176	114.3	35	80	Ø200	M12	國際	2~5K	P6	
							(MHMF)			
							三菱	2~7K	M6	
							士林	2~3K	L6	
							台達	2~4.5K	T6	
180	114.3	35	79	Ø200	M12	安川	2.9K~4.4K	Y6		

I 步進馬達安裝面

減速機規格	輸入馬達安裝面						適用馬達		
	框徑 (mm)	凸緣 (mm)	軸徑 (mm)	軸長 (mm)	固定孔 □mm	螺孔	馬達框號	□相步進	馬達代碼
YZPF 60	56.4	38.1	6.35	20~24	47.14	M4	57	二相	266
			8					二相	268
			10					二相	26A
	60	38.1	8	20~24	47.14	M4	60	二相	2S8
36			8	20~24	50	M4	60	五相	568
YZPF 90	86	73.02	14	37	69.58	M6	86	二相	2914
	85	60	14	37	70	M6	85	五相	5914

註1: 可裝設大規格減速機,以增加機械剛性。
註2: 不在表列的馬達安裝面,請另洽詢,謝謝。

G YZPF 行星減速機 □60~160



尺寸圖

標示	型號	YZPF 60		YZPF 90		YZPF 120		YZPF 160	
		L1	L2	L1	L2	L1	L2	L1	L2
B1	總長度	116	126	151	165.5	196	207	284.5	323
B2	本體長度	81	91	111	125.5	141	152	197.5	236
B3	出軸長度	35		40		55		87	
B4	本體直徑	Ø61		Ø90		Ø115		Ø160	
A1	安裝面	□62		□90		□115		□160/□175	
A2	安裝孔徑	Ø5.5		Ø6.5		Ø8.5		Ø11/Ø13.5	
A3	安裝PCD	Ø70		Ø100		Ø130		Ø185/Ø200	
A4	軸肩直徑	Ø20		Ø30		Ø40		Ø45	
A5	輸出軸直徑	Ø14h7		Ø20h7		Ø25h7		Ø40h7	
A6	輸出軸長度	30.5		36		50		80	
A7	鍵槽長度	25		28		40		70	
A8	鍵~末端距離	2.5		4		5		5	
A9	凸緣	Ø50h7		Ø80h7		Ø110h7		Ø130h7	
A10	凸緣厚度	3		3		4		5	
A11	輸出法蘭厚度	8		10		16		15	
E1	鍵槽寬度	5		6		8		12	
E2	軸+鍵高	16		22.5		28		43	
E3	軸孔	M5		M6		M10		M12	
D1	輸入法蘭	□60		□80		□130		□175	
D2	安裝螺孔	M4x10		M5x12		M8x21		M12x25	
D3	安裝PCD	Ø70h7		Ø90h7		Ø145h7		Ø200h7	
C1	輸入凸緣直徑	Ø50G7		Ø70G7		Ø110G7		Ø114.3G7	
C2	凸緣深度	10		10		10		10	
C3	輸入軸直徑	≤14G7		≤19G7		≤24G7		≤35G7	
C4	輸入軸長度	30		40		58		79	

伺服馬達安裝面

減速機規格	輸入馬達安裝面						適用馬達品牌			
	框徑 (mm)	凸緣 (mm)	軸徑 (mm)	軸長 (mm)	固定孔 PCD	螺孔	馬達品牌	瓦數 (W)	馬達代碼	
YZPF 60	60	50	11	30	Ø70	M4	國際	200	P2	
			14	30				400	P3	
YZPF 90	80	70	19	35	Ø90	M5	國際	750	P4	
			19	35~40				750	Y24	
YZPF 120	130	110	22	55	Ø145	M8	國際 (MDMF)	1~2K	P5	
				57				55	昱展	Y25
YZPF 160 (註1)	176	110	24	55	Ø145	M8	三菱	1~2K	M5	
				55				58	士林	L5
YZPF 160	176	114.3	35	80	Ø200	M12	國際 (MHMF)	2~5K	P6	
				79				78	三菱	M6
				79				79	士林	L6
				79				79	台達	T6
	180	114.3	35	79	Ø200	M12	安川	2~4.5K	Y6	

步進馬達安裝面

減速機規格	輸入馬達安裝面						適用馬達		
	框徑 (mm)	凸緣 (mm)	軸徑 (mm)	軸長 (mm)	固定孔 □mm	螺孔	馬達框號	相步進	馬達代碼
YZPF 60	56.4	38.1	6.35	20~24	47.14	M4	57	二相	266
			8					268	
YZPF 90	86	73.02	14	37	69.58	M6	86	二相	2914
			10					568	
	85	60	14	37	70	M6	85	五相	5914

註1: 可裝設大規格減速機, 以增加機械剛性。
 註2: 不在表列的馬達安裝面, 請另洽詢, 謝謝。

G YZPBF 行星減速機 □60~180

I 型號說明

YZPBF60 - L1 - 5 - K - H - YZ3 - S16

1 2 3 4 5 6 7

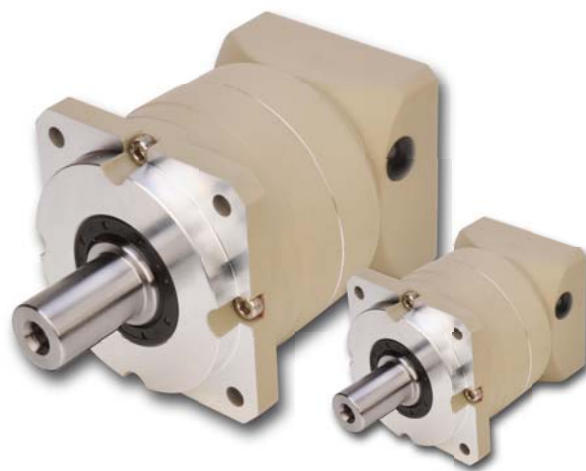
項次	說明
1	YZPBF 斜齒輪行星減速機 60 框徑 60,90,115,142,180
2	L1 L1一段 [3,4,5,7,8,10]; L2 二段 [15~100]
3	5 減速比 [3,4,5,7,8,10]; [15,20,25,35,40,64,80,100]
4	K K 出力軸心 附鍵槽; N 出力軸心 圓軸
5	H H 標準背隙; P 低背隙
6	YZ3 馬達安裝面 (參考馬達安裝面代碼)
7	S16 出力軸心直徑 16mm

I 技術資料

型號	段數	YZPBF60	YZPBF90	YZPBF115	YZPBF142	YZPBF180
最大徑向力(N)	L1/L2	1100	3000	6023	9230	13500
最大軸向力(N)	L1/L2	630	1230	2550	4200	7000
回程間隙 (arcmin)	L1	≤3	≤3	≤3	≤3	≤3
	L2	≤5	≤5	≤5	≤5	≤5
額定轉速(RPM)		3000				
最高轉速(RPM)		4500				
噪音值(dB)		65 (檢測方式:距離產品1M,輸入端3000RPM,無載)				
滿載	L1	≥97				
效率(%)	L2	≥94				
重量 (Kg)	L1	0.9	2.5	6.5	6.5	6.5
	L2	1.2	3.0	7.2	7.2	7.2
工作溫度(°C)		-5~+80				

型號	段數	減速比	YZPBF60	YZPBF90	YZPBF115	YZPBF142	YZPBF180
轉動慣量 (Kgcm ²)	L1	3	0.16	0.61	3.25	9.21	28.98
		4	0.14	0.48	2.74	7.54	23.67
		5	0.13	0.47	2.171	7.42	23.29
		7	0.13	0.45	2.62	7.14	22.48
		8	0.13	0.44	2.58	7.07	22.59
		10	0.13	0.44	2.57	7.03	22.51
	L2	15	0.03	0.13	0.47	2.71	7.42
		20	0.03	0.13	0.47	2.71	7.42
		25	0.03	0.13	0.47	2.71	7.42
		32	0.03	0.13	0.47	2.71	7.42
		40	0.03	0.13	0.44	2.57	7.42
		50	0.03	0.13	0.44	2.57	7.03
		64	0.03	0.13	0.44	2.57	7.03
		80	0.03	0.13	0.44	2.57	7.03

型號	段數	減速比	YZPBF60	YZPBF90	YZPBF115	YZPBF142	YZPBF180	
額定輸出扭矩 (N.M)	L1	3	45	120	198	332	578	
		4	40	130	280	532	1040	
		5	50	150	320	650	1190	
		7	40	130	290	540	1090	
		8	35	110	250	490	990	
		10	30	90	220	440	890	
	L2	15	45	120	198	332	578	
		20	40	130	280	532	1040	
		25	50	150	320	640	1190	
		35	40	130	290	540	1190	
		40	35	110	250	490	990	
		50	50	150	320	640	1190	
		64	45	140	300	590	1090	
		80	35	110	250	490	990	
		100	30	90	220	440	890	
		使用壽命		10000 (小時)				
		緊急停止扭矩		二倍額定輸出扭矩 (N.M)				



I 伺服馬達安裝面

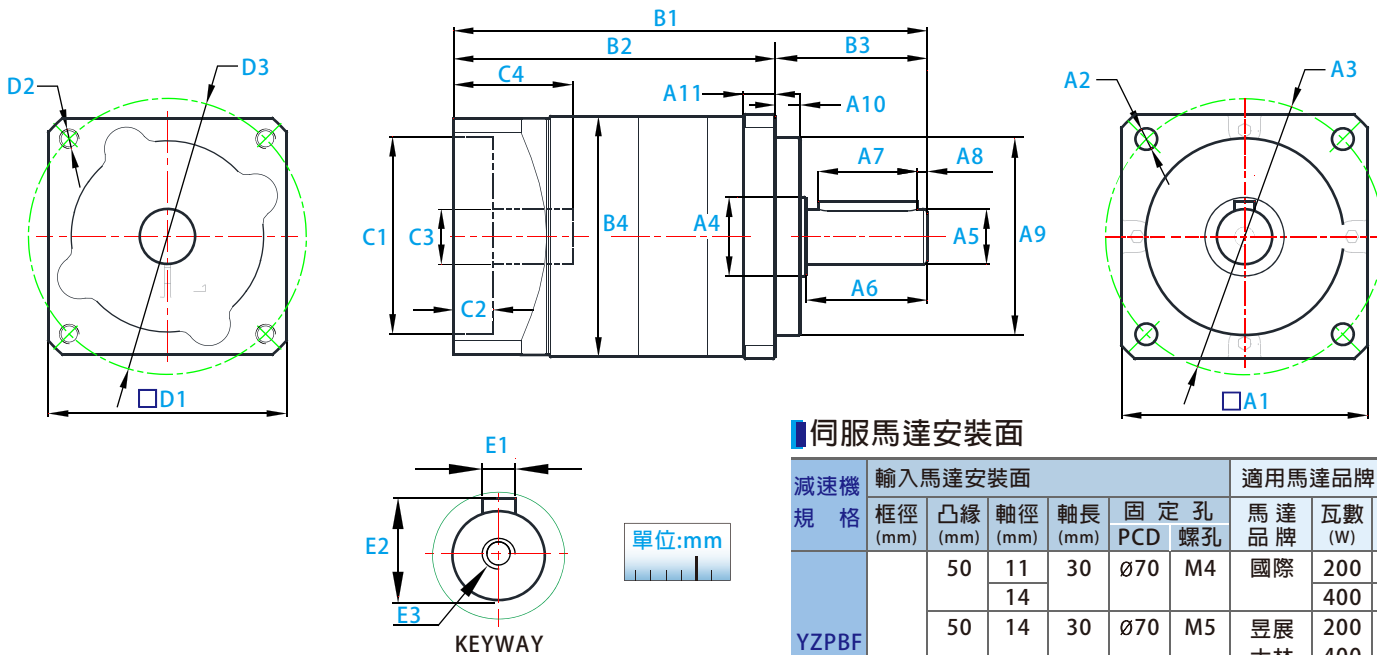
減速機規格	輸入馬達安裝面						適用馬達品牌			
	框徑 (mm)	凸緣 (mm)	軸徑 (mm)	軸長 (mm)	固定孔 (PCD 螺孔)		馬達品牌	瓦數 (W)	馬達代碼	
YZPBF 60	60	50	11	30	∅70	M4	國際	200	P2	
			14					400	P3	
		50	14	30	∅70	M5	昱展 士林 台達 三菱 安川	200 400	YZ3 L3 T3 M3 Y3	
	YZPBF 90	80	70	19	35	∅90	M5	國際	750	P4
70			19	35~40	∅90	M6	昱展 士林 台達 三菱 安川	750	YZ4 L4 T4 M4 Y4	
YZPBF 115 YZPBF 142 (註1)	130	110	22	55	∅145	M8	國際 (MDMF) 昱展 台達	1~2K 1~2K 1~2K	P5 YZ5 T5	
			24	55	∅145	M8	三菱 士林 安川	1~2K 0.85K~1.30K	M5 L5 Y5	
	YZPBF 142 (註2)	176	114.3	35	80	∅200	M12	國際 (MHMF)	2~5K	P6
				35	79	∅200	M12	三菱	2~7K	M6
35				78	∅200	M12	士林	2~3K	L6	
35				79	∅200	M12	台達 安川	2~4.5K 2.9K~4.4K	T6 Y6	
YZPBF 180	176	114.3	35	80	∅200	M12	國際 (MHMF)	2~5K	P6	
			35	79	∅200	M12	三菱	2~7K	M6	
			35	78	∅200	M12	士林	2~3K	L6	
			35	79	∅200	M12	台達	2~4.5K	T6	
			35	79	∅200	M12	安川	2.9K~4.4K	Y6	

I 步進馬達安裝面

減速機規格	輸入馬達安裝面						適用馬達		
	框徑 (mm)	凸緣 (mm)	軸徑 (mm)	軸長 (mm)	固定孔 (□mm 螺孔)		馬達框號	□相步進	馬達代碼
YZPBF 60	56.4	38.1	6.35	20~24	47.14	M4	57	二相	266
			8					二相	268
	60	38.1	8	20~24	47.14	M4	60	二相	26A
			36					8	20~24
YZPBF 90	86	73.02	14	37	69.58	M6	86	二相	2914
	85	60	14	37	70	M6	85	五相	5914

註1: 可裝設大規格減速機,以增強機械剛性。
 註2: 注意減速機負載狀況。
 註3: 不在表列的馬達安裝面,請另洽詢,謝謝。

G YZPBF 行星減速機 □60~180



尺寸圖

標	型號	YZPBF60		YZPBF90		YZPBF115		YZPBF142		YZPBF180	
		L1	L2	L1	L2	L1	L2	L1	L2	L1	L2
B1	總長度	121.5	131.5	153	167.5	208	219	295.3	330.5	295.5	352.5
B2	本體長度	84.5	94.5	105	119.5	143	154	198.3	233.5	190.5	247.5
B3	出軸長度	37		48		65		97		105	
B4	本體直徑	Ø61		Ø90		Ø115		Ø160		Ø160	
A1	安裝面	□62		□90		□120		□142		□180	
A2	安裝孔徑	Ø5.5		Ø6.5		Ø8.5		Ø11		Ø13	
A3	安裝PCD	Ø70		Ø100		Ø130		Ø165		Ø215	
A4	軸肩直徑	Ø20		Ø30		Ø40		Ø50		Ø65	
A5	輸出軸直徑	Ø16h7		Ø22h7		Ø32h7		Ø40h7		Ø55h7	
A6	輸出軸長度	28.5		36		51		79		82	
A7	鍵槽長度	25		32		40		70		70	
A8	鍵~末端距離	2		2		5		4		6	
A9	凸緣	Ø50h7		Ø80h7		Ø110h7		Ø130h7		Ø160h7	
A10	凸緣厚度	7		10		12		15		20	
A11	輸出法蘭厚度	8		10		14		15		20	
E1	鍵槽寬度	5		6		10		12		16	
E2	軸+鍵高	18		22.5		35		43		59	
E3	軸孔	M5		M6		M12		M16		M20	
D1	輸入法蘭	□60		□80		□130		□176		□176	
D2	安裝螺孔	M4x10		M5x12		M8x21		M12x28		M12x28	
D3	安裝PCD	Ø70h7		Ø90h7		Ø145h7		Ø200h7		Ø200h7	
C1	輸入凸緣直徑	Ø50G7		Ø70G7		Ø110G7		Ø114.3G7		Ø114.3G7	
C2	凸緣深度	10		10		10		12		12	
C3	輸入軸直徑	≤14G7		≤19G7		≤24G7		≤35G7		≤35G7	
C4	輸入軸長度	30		40		58		81		81	

伺服馬達安裝面

減速機規格	輸入馬達安裝面						適用馬達品牌		
	框徑 (mm)	凸緣 (mm)	軸徑 (mm)	軸長 (mm)	固定孔 PCD	螺孔	馬達品牌	瓦數 (W)	馬達代碼
YZPBF 60	60	50	11	30	Ø70	M4	國際	200	P2
			14				昱展	400	P3
YZPBF 90	80	70	19	35	Ø90	M5	國際	750	P4
							~40	昱展	750
	130	110	22	55	Ø145	M8	(MDMF) 國際	1~2K	P5
							昱展	1~2K	YZ5
YZPBF 142 (註1)	180	110	24	55	Ø145	M8	三菱	1~2K	M5
				55			士林	1~1.5K	L5
				58			台達	0.85K~1.30K	Y5
				58			安川	2.9K~4.4K	Y5
YZPBF 142 (註2)	180	176	114.3	35	Ø200	M12	(MHMF) 國際	2~5K	P6
							三菱	2~7K	M6
							士林	2~3K	L6
							台達	2~4.5K	T6
YZPBF 180	180	176	114.3	35	Ø200	M12	安川	2.9K~4.4K	Y6
							國際	2~5K	P6
							(MHMF) 三菱	2~7K	M6
							士林	2~3K	L6
YZPBF 180	180	176	114.3	35	Ø200	M12	台達	2~4.5K	T6
							安川	2.9K~4.4K	Y6
							國際	2~5K	P6
							(MHMF) 三菱	2~7K	M6

步進馬達安裝面

減速機規格	輸入馬達安裝面						適用馬達		
	框徑 (mm)	凸緣 (mm)	軸徑 (mm)	軸長 (mm)	固定孔 □mm	螺孔	馬達框號	相步進	馬達代碼
YZPBF 60	56.4	38.1	6.35	20~24	47.14	M4	57	二相	266
			8					二相	268
			10					二相	26A
	60	38.1	8	20~24	47.14	M4	60	二相	2S8
36								8	20~24
YZPBF 90	86	73.02	14	37	69.58	M6	86	二相	2914
	85	60	14	37	70	M6	85	五相	5914

註1: 可裝設大規格減速機,以增加機械剛性。
 註2: 注意減速機負載狀況。
 註3: 不在表列的馬達安裝面,請另洽詢,謝謝。

G YZPB 行星減速機 □42~220

I 型號說明

YZPB60 - L1 - 5 - K - H - YZ3 - S16

1 2 3 4 5 6 7



項次	說明
1	YZPB 斜齒輪 行星減速機 60 框徑 42,60,90,115,142,180,220
2	L1 L1一段 [3,4,5,7,8,10]; L2 二段 [15~100]
3	5 減速比 [3,4,5,7,8,10]; [15,20,25,30,40,50,60,70,80,90,100]
4	K K 出力軸心 附鍵槽; N 出力軸心 圓軸
5	H H 標準背隙(5/7 arcmin); P 低背隙(3 arcmin)
6	YZ3 馬達安裝面 (參考馬達安裝面代碼)
7	S16 出力軸心直徑 16mm

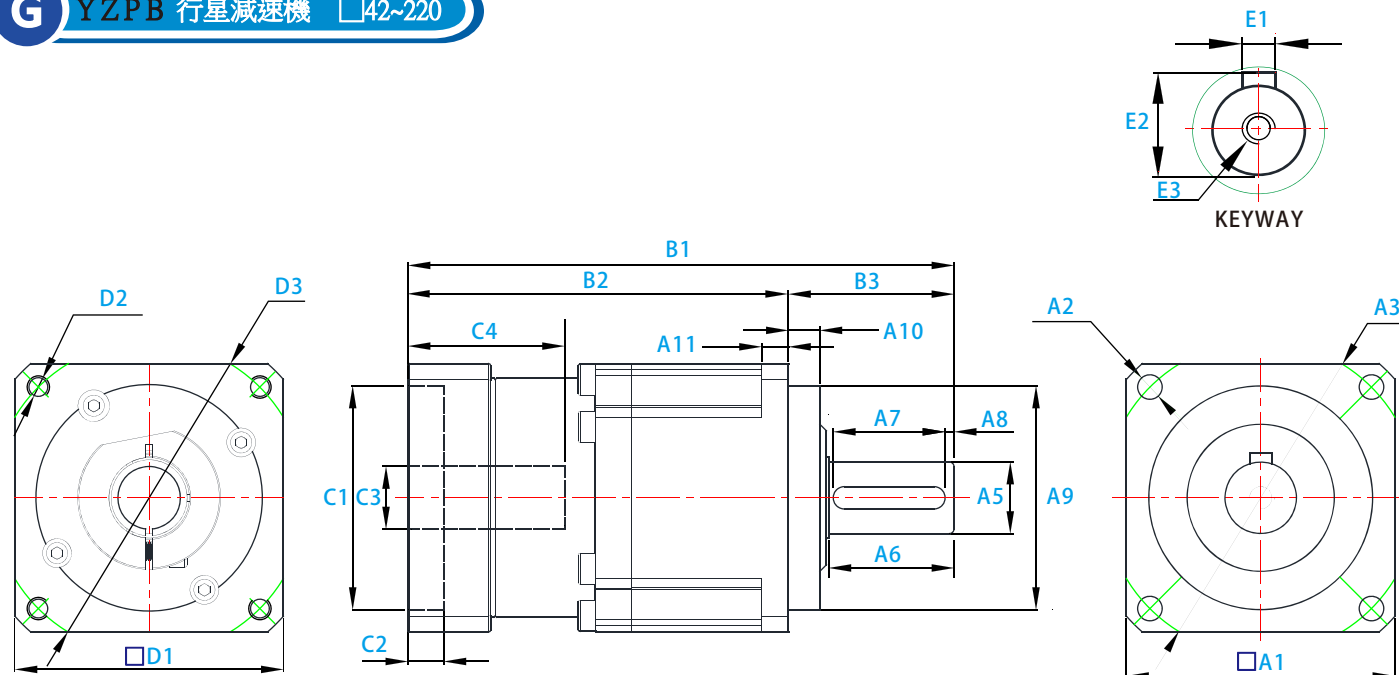
I 技術資料

型號	段數	YZPB42	YZPB60	YZPB90	YZPB115	YZPB142	YZPB180	YZPB220
最大徑向力(N)	L1/L2	790	1530	3250	6700	9400	14500	50000
最大軸向力(N)	L1/L2	380	765	1625	3350	4700	7250	25000
回程間隙(H級) (arcmin)	L1	≤5	≤5	≤5	≤5	≤5	≤5	≤5
	L2	≤7	≤7	≤7	≤7	≤7	≤7	≤7
額定轉速(RPM)	L1/L2	4000	4000	4000	4000	3000	3000	2000
最高轉速(RPM)	L1/L2	6000	6000	6000	6000	5000	5000	4000
噪音值(dB)	65 (檢測方式:距離產品1M,輸入端3000RPM,無載)							
滿載	L1	≥97						
效率(%)	L2	≥94						
重量 (Kg)	L1	0.6	1.3	3.7	7.8	14.5	29	48
	L2	0.8	1.5	4.1	9	17.5	33	60
工作溫度(°C)	-5~+80							

型號	段數	減速比	YZPB42	YZPB60	YZPB90	YZPB115	YZPB142	YZPB180	YZPB220
轉動慣量 (Kgcm ²)	L1	3	0.03	0.16	0.61	3.25	9.21	28.98	69.61
		4	0.03	0.14	0.48	2.74	7.54	23.67	54.37
		5	0.03	0.13	0.47	2.71	7.42	23.29	53.27
		7	0.03	0.13	0.45	2.65	7.25	22.75	51.72
		8	0.03	0.13	0.45	2.58	7.14	22.48	50.91
		10	0.03	0.13	0.44	2.57	7.07	22.59	50.84
	L2	15	0.03	0.03	0.13	0.47	2.71	7.42	23.29
		20	0.03	0.03	0.13	0.47	2.71	7.42	23.29
		25	0.03	0.03	0.13	0.47	2.71	7.42	23.29
		30	0.03	0.03	0.13	0.47	2.71	7.42	23.29
		40	0.03	0.03	0.13	0.47	2.71	7.42	23.29
		50	0.03	0.03	0.13	0.47	2.57	7.03	22.51
		60	0.03	0.03	0.13	0.47	2.57	7.03	22.51
		70	0.03	0.03	0.13	0.47	2.57	7.03	22.51
80	0.03	0.03	0.13	0.47	2.57	7.03	22.51		
100	0.03	0.03	0.13	0.47	2.57	7.03	22.51		

型號	段數	減速比	YZPB42	YZPB60	YZPB90	YZPB115	YZPB142	YZPB180	YZPB220
額定 輸出扭矩 (N.M)	L1	3	20	55	130	208	342	588	1140
		4	19	50	140	290	542	1050	1700
		5	22	60	160	330	650	1200	2000
		7	19	50	140	300	550	1100	1800
		8	17	45	120	260	500	1000	1600
		10	14	40	100	230	450	900	1500
	L2	15	20	55	130	208	342	588	1140
		20	19	50	140	290	542	1050	1700
		25	22	60	160	330	650	1200	2000
		30	20	55	150	310	600	1100	1900
		40	17	45	120	260	500	1000	1600
		50	22	60	160	330	650	1200	2000
		60	20	55	150	310	600	1100	1900
		70	19	50	140	300	550	1100	1800
80	17	45	120	260	500	1000	1600		
100	14	40	100	230	450	900	1500		
使用壽命	10000 (小時)								
緊急停止扭矩	三倍額定輸出扭矩 (N.M)								

G YZPB 行星減速機 □42~220



單位:mm

尺寸圖

標 示	型 號	YZPB42		YZPB60		YZPB90		YZPB115		YZPB142		YZPB180		YZPB220	
		L1	L2	L1	L2	L1	L2	L1	L2	L1	L2	L1	L2	L1	L2
本 體	B1 總長度	87.5	114	122	159	143.5	183.5	186.5	225.5	239	283.5	288	335	364.5	409
	B2 本體長度	61.5	88	85	122	95.5	135.5	121.5	160.5	142	186.5	183	230	226.5	271
	B3 出軸長度	26		37		48		65		97		105		138	
輸 出 端	A1 安裝面	□42		□60		□90		□115		□142		□180		□220	
	A2 安裝孔徑	Ø3.5		Ø5.5		Ø6.6		Ø9		Ø11		Ø13		Ø17	
	A3 安裝PCD	Ø50		Ø70		Ø100		Ø130		Ø165		Ø215		Ø250	
	A5 輸出軸直徑	Ø13h7		Ø16h7		Ø22h7		Ø32h7		Ø40h7		Ø55h7		Ø75h7	
	A6 輸出軸長度	19		28		35.5		51		79		82		105	
	A7 鍵槽長度	16		25		32		40		70		70		90	
	A8 鍵~末端距離	2		2		2		5		4		6		7	
	A9 凸緣	Ø35h7		Ø50h7		Ø80h7		Ø110h7		Ø130h7		Ø160h7		Ø180h7	
	A10 凸緣厚度	5.5		7		10		12		15		20		30	
	A11 輸出法蘭厚度	5.5		6		8		10		15		20		25	
	E1 鍵槽寬度	5		5		6		10		12		16		20	
E2 軸+鍵高	16		18		24.5		35		43		59		79.5		
E3 軸孔	M4		M5		M8		M12		M16		M20		M20		
輸 入 端	D1 輸入法蘭	□42		□60		□90		□115		□142		□190		□220	
	D2 安裝螺孔	M4x8		M5x10		M6x12		M8x21		M10x22		M12x28		M12x28	
	D3 安裝PCD	Ø46h7		Ø70h7		Ø100h7		Ø130h7		Ø165h7		Ø215h7		Ø235h7	
	C1 輸入凸緣直徑	Ø30G7		Ø50G7		Ø80G7		Ø110G7		Ø130G7		Ø180G7		Ø200G7	
C2 凸緣深度	5		8		4		5		6		6		6		
C3 輸入軸直徑	≤ 8G7		≤ 14/≤ 16G7		≤ 19/≤ 24G7		≤ 24G7		≤ 35/≤ 38G7		≤ 42/≤ 48G7		≤ 55G7		
C4 輸入軸長度	25		35		40.5		51		60		85		116		

G YZPB 行星減速機 □42~220

精密行星減速機

■ 伺服馬達安裝面

減速機規格	輸入馬達安裝面						適用馬達品牌			6	
	框徑 (mm)	凸緣 (mm)	軸徑 (mm)	軸長 (mm)	固定孔 PCD	螺孔	馬達品牌	瓦數 (W)	馬達代碼		
YZPB 42	42	30	8	25	∅45	M3	國際	100	P1		
					∅46	M4	昱展	100	YZ1		
					∅46	M4	士林	100	L1		
					∅46	M4	台達	100	T1		
					∅46	M4	三菱	100	M1		
					∅46	M4	安川	100	Y1		
YZPB 60	60	50	11	30	∅70	M4	國際	200	P2		
			14					400	P3		
			50	14	30	∅70	M5	昱展	200	YZ3	
										士林	L3
										台達	T3
										三菱	M3
安川	Y3										
YZPB 90	80	70	19	35	∅90	M5	國際	750	P4		
			19					35	昱展	750	YZ4
			70	19	35	~40	∅90	M6	士林	L4	
										台達	T4
三菱	M4										
安川	Y4										
YZPB 115 YZPB 142 (註1)	130	110	22	55	∅145	M8	國際 (MDMF)	1~2K	P5		
				57				YSD	1~2K	YZ5	
				55				台達	1~2K	T5	
		110	24	55	∅145	M8	三菱	1~2K	M5		
								士林	1~1.5K	L5	
								安川	0.85K~1.30K	Y5	
YZPB 142 (註2)	176	114.3	35	80	∅200	M12	國際 (MHMF)	2~5K	P6		
				79				三菱	2~7K	M6	
				78				士林	2~3K	L6	
				79				台達	2~4.5K	T6	
				79				安川	2.9K~4.4K	Y6	
YZPB 180	176	114.3	35	80	∅200	M12	國際 (MHMF)	2~5K	P6		
				79				三菱	2~7K	M6	
				78				士林	2~3K	L6	
				79				台達	2~4.5K	T6	
				79				安川	2.9K~4.4K	Y6	
YZPB 220	220	200	≤55	≤116	∅235	M12	訂製品	≥7.5K	*		

註1: 可裝設大規格減速機,以增加機械剛性。
 註2: 注意減速機負載狀況。
 註3: 不在表列的馬達安裝面,請另洽詢,謝謝。

■ 步進馬達安裝面

減速機規格	輸入馬達安裝面						適用馬達			6
	框徑 (mm)	凸緣 (mm)	軸徑 (mm)	軸長 (mm)	固定孔 □mm	螺孔	馬達框號	□相步進	馬達代碼	
YZPB 42	42	22	5	20~24	31	M3	42	二相	245	
								五相	545	
YZPB 60	56.4	38.1	6.35	20~24	47.14	M4	57	二相	266	
			8					二相	268	
			10	二相	26A					
				38.1	8	20~24	47.14	M4	60	二相
60	36	8	20~24	50	M4	60	五相	568		
							86	73.02	14	37
YZPB 90	85	60	14	37	70	M6	85	五相	5914	

G YZPBR 轉角行星減速機 □60~180

型號說明

YZPBR60 - L1 - 5 - K - H - YZ3 - S16

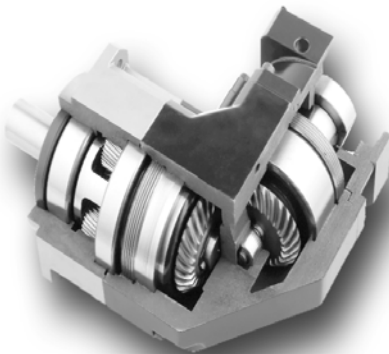
1 2 3 4 5 6 7



項次	說明
1	YZPBR 斜齒輪 轉角 行星減速機 60 框徑 60,90,115,142,180
2	L1 L1一段 [3,4,5,6,7,8,9,10,14,20]
3	5 減速比 [3,4,5,6,7,8,9,10,14,20]
4	K K 出力軸心 附鍵槽 ; N 出力軸心 圓軸
5	H H 標準背隙(6 arcmin) ; P 低背隙(4 arcmin)
6	YZ3 馬達安裝面 (參考馬達安裝面代碼)
7	S16 出力軸心直徑 16mm

技術資料

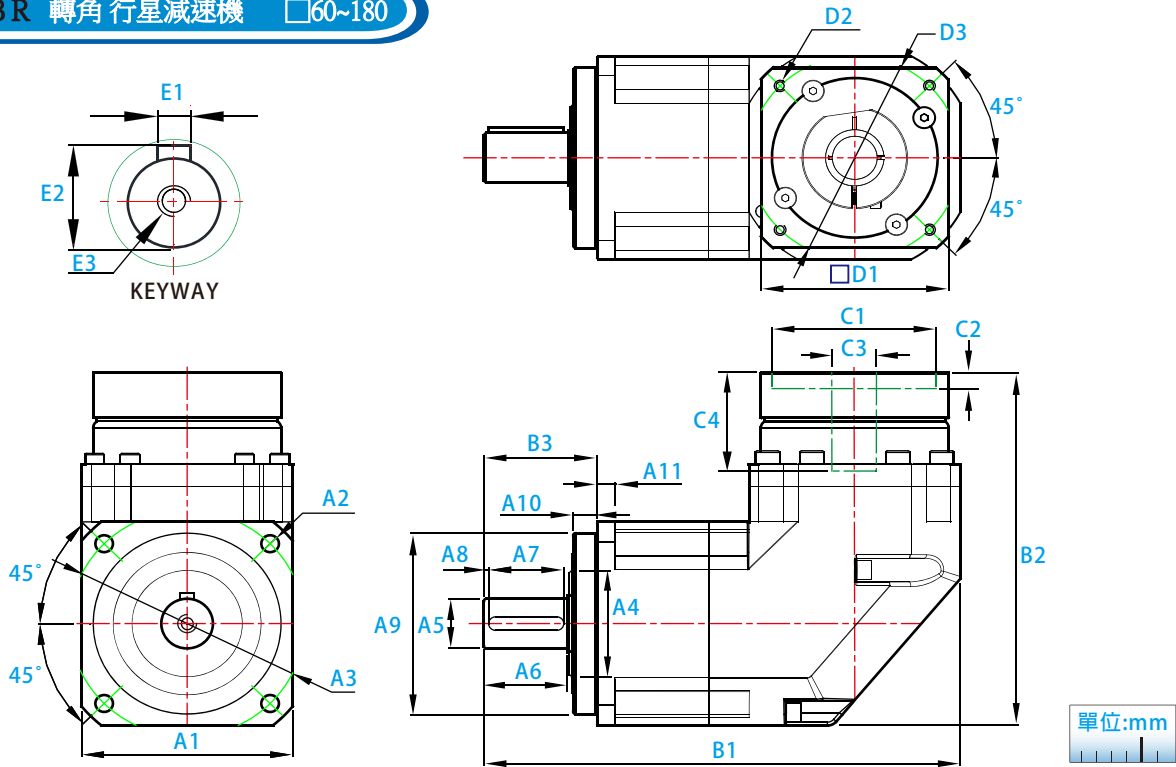
型號	段數	YZPBR60	YZPBR90	YZPBR115	YZPBR142	YZPBR180
最大徑向力(N)	L1	1530	3250	6700	9400	14500
最大軸向力(N)	L1	765	1625	3350	4700	7250
回程間隙(H級)(arcmin)	L1	≤6	≤6	≤6	≤6	≤6
額定轉速(RPM)	L1	4000	4000	4000	3000	3000
最高轉速(RPM)	L1	6000	6000	6000	5000	5000
噪音值(dB)	L1	≤63	≤65	≤68	≤70	≤72
(檢測方式:距離產品1M,輸入端3000RPM,無載)						
滿載效率(%)	L1	≥95				
重量(Kg)	L1	2.1	6.4	13	24.5	51
工作溫度(°C)		-5~+80				



型號	段數	減速比	YZPBR60	YZPBR90	YZPBR115	YZPBR142	YZPBR180
轉動慣量 (Kgcm ²)	L1	3	0.35	2.25	6.84	23.4	68.9
		4	0.35	2.25	6.84	23.4	68.9
		5	0.35	2.25	6.84	23.4	68.9
		6	0.35	2.25	6.84	23.4	68.9
		7	0.35	2.25	6.84	23.4	68.9
		8	0.35	2.25	6.84	23.4	68.9
		9	0.35	2.25	6.84	23.4	68.9
		10	0.35	2.25	6.84	23.4	68.9
		14	0.07	1.87	6.25	21.8	65.6
20	0.07	1.87	6.25	21.8	65.6		

型號	段數	減速比	YZPBR60	YZPBR90	YZPBR115	YZPBR142	YZPBR180
額定輸出扭矩 (N.M)	L1	3	36	90	195	342	588
		4	48	120	260	520	1040
		5	60	150	325	650	1200
		6	55	150	310	600	1100
		7	50	140	300	550	1100
		8	45	120	260	500	1000
		9	40	100	230	450	900
		10	40	100	230	450	900
		14	42	140	300	550	1100
20	40	100	230	450	900		
使用壽命	10000 (小時)						
緊急停止扭矩	三倍額定輸出扭矩 (N.M)						

G YZPBR 轉角行星減速機 □60~180



尺寸圖

標示	型號	YZPBR60	YZPBR90	YZPBR115	YZPBR142	YZPBR180
		L1	L1	L1	L1	L1
本體	B1 出軸端長度	145	203	259	333	394
	B2 入軸端長度	111.5	152.5	191.5	235.5	303.5
	B3 安裝面長度	37	48	65	97	105
輸出端	A1 安裝面	□60	□90	□115	□142	□180
	A2 安裝孔徑	Ø5.5	Ø6.6	Ø9	Ø11	Ø13
	A3 安裝PCD	Ø70	Ø100	Ø130	Ø165	Ø215
	A4 軸肩直徑	Ø45	Ø65	Ø95	Ø75	Ø95
	A5 輸出軸直徑	Ø16h7	Ø22h7	Ø32h7	Ø40h7	Ø55h7
	A6 輸出軸長度	28	36	51	79	82
	A7 鍵槽長度	25	32	40	63	70
	A8 鍵~末端距離	2	3	5	5	6
	A9 凸緣	Ø50h7	Ø80h7	Ø110h7	Ø130h7	Ø160h7
	A10 凸緣厚度	7	10	12	15	20
	A11 輸出法蘭厚度	6	8	10	12	15
E1 鍵槽寬度		5	6	10	12	16
	E2 軸+鍵高	18	24.5	35	43	59
	E3 軸孔	M5	M8	M12	M16	M20
輸入端	D1 輸入法蘭	□60	□90	□115	□142	□190
	D2 安裝螺孔	M5	M6	M8	M10	M12
	D3 安裝PCD	Ø70	Ø100	Ø130	Ø165	Ø215
C1 輸入凸緣直徑		Ø50h7	Ø80h7	Ø110h7	Ø130h7	Ø180h7
	C2 凸緣深度	8	4	5	6	6
	C3 輸入軸直徑	≤ Ø14/≤16	≤ Ø19/≤24	≤ Ø32	≤ Ø38	≤ Ø48

伺服馬達安裝面

減速機規格	輸入馬達安裝面						適用馬達品牌			
	框徑 (mm)	凸緣 (mm)	軸徑 (mm)	軸長 (mm)	固定孔 PCD	螺孔	馬達品牌	瓦數 (W)	馬達代碼	
YZPBR 60	60	50	11	30	Ø70	M4	國際	200	P2	
			14					400	P3	
YZPBR 90	80	50	14	30	Ø70	M5	昱展 士林 台達 三菱 安川	200 400	YZ3 L3 T3 M3 Y3	
		70	19	35	Ø90	M5	國際	750	P4	
YZPBR 115 YZPBR 142 (註1)	130	70	19	35	Ø90	M6	昱展 士林 台達 三菱 安川	750	YZ4 L4 T4 M4 Y4	
			~40							
YZPBR 142 (註2)	176	110	22	55	Ø145	M8	國際 (MDMF)	1~2K	P5	
				57 55				昱展 台達	1~2K 1~2K	YZ5 T5
YZPBR 180	176	110	24	55	Ø145	M8	三菱 士林 安川	1~2K 1~1.5K 0.85K~1.30K	M5 L5 Y5	
				58						
		176	114.3	35	80	Ø200	M12	國際 (MHMF)	2~5K	P6
								三菱 士林 台達 安川	2~7K 2~3K 2~4.5K 2.9K~4.4K	M6 L6 T6 Y6
YZPBR 180	176	176	114.3	35	79	Ø200	M12	國際 (MHMF)	2~5K	P6
								三菱 士林 台達 安川	2~7K 2~3K 2~4.5K 2.9K~4.4K	M6 L6 T6 Y6
		176	114.3	35	79	Ø200	M12	國際 (MHMF)	2~5K	P6
								三菱 士林 台達 安川	2~7K 2~3K 2~4.5K 2.9K~4.4K	M6 L6 T6 Y6

步進馬達安裝面

減速機規格	輸入馬達安裝面						適用馬達		
	框徑 (mm)	凸緣 (mm)	軸徑 (mm)	軸長 (mm)	固定孔 □mm 螺孔	馬達框號	馬達相步進	馬達代碼	
YZPBR 60	56.4	38.1	6.35	20~24	47.14	M4	57	二相	266
			8					二相	268
			10					二相	26A
	60	38.1	8	20~24	47.14	M4	60	二相	258
		36	8	20~24	50	M4	60	五相	568
YZPBR 90	86	73.02	14	37	69.58	M6	86	二相	2914
	85	60	14	37	70	M6	85	五相	5914

註1: 可裝設大規格減速機,以增加機械剛性。
 註2: 注意減速機負載狀況。
 註3: 不在表列的馬達安裝面,請另洽詢,謝謝。

G YZPD 行星減速機 □64~200

型號說明

YZPD90 - L1 - 5 - H - YZ3 - STD

1 2 3 4 5 6



項次	說	明
1	YZPD 90	斜齒輪 行星減速機 框徑 64,90,110,140,220
2	L1	L1一段 [4,5,7,10]; L2 二段 [20~100]
3	5	減速比 [4,5,7,10]; [20,25,35,40,50,70,100]
4	H	H 標準背隙(5/7 arcmin); P 低背隙(3/5 arcmin)
5	YZ3	馬達安裝面(參考馬達安裝面代碼)
6	STD	STD標準出力盤面; *訂製孔位

技術資料

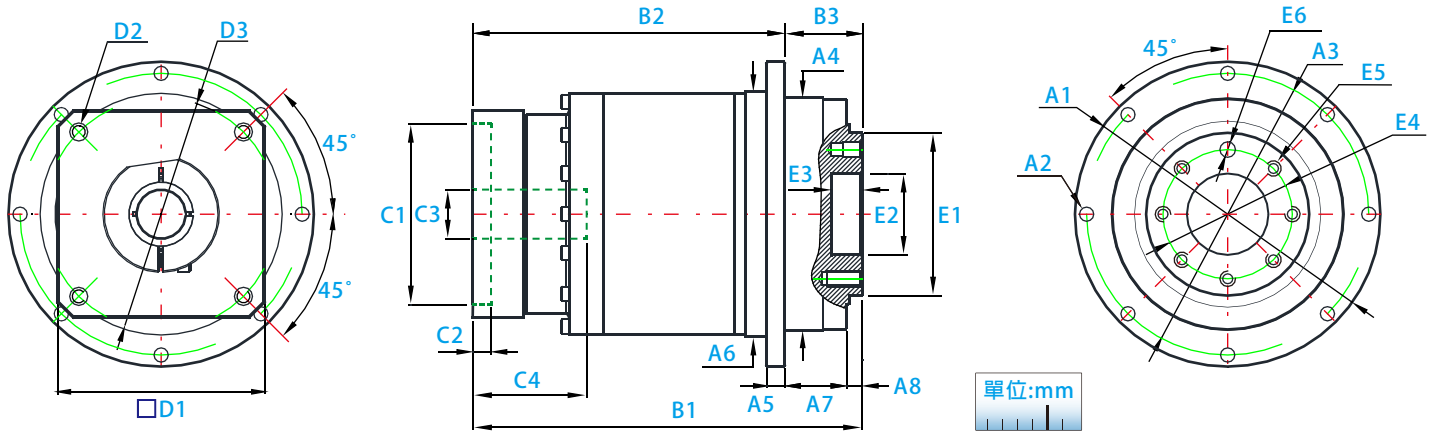
型號	段數	YZPD64	YZPD90	YZPD110	YZPD140	YZPD200
最大彎曲力矩(Nm)	L1/L2	125	235	430	1300	3064
最大軸向力(N)	L1/L2	1050	2850	2990	10590	16660
回程間隙(H級) (arcmin)	L1	≤5	≤5	≤5	≤5	≤5
	L2	≤7	≤7	≤7	≤7	≤7
額定轉速(RPM)	L1/L2	4000	4000	4000	3000	3000
最高轉速(RPM)	L1/L2	6000	6000	6000	5000	5000
噪音值(dB)	65 (檢測方式:距離產品1M,輸入端3000RPM,無載)					
滿載	L1	≥97				
效率(%)	L2	≥94				
重量 (Kg)	L1	1.2	3.0	5.6	11.9	31.6
	L2	1.6	3.7	7.3	15.9	36.9
工作溫度(°C)	-5~+80					

型號	段數	減速比	YZPD64	YZPD90	YZPB110	YZPB140	YZPB200
轉動慣量 (Kgcm ²)	L1	4	0.14	0.51	2.87	7.54	25.03
		5	0.13	0.47	2.71	7.42	23.29
		7	0.13	0.45	2.62	7.14	22.48
		10	0.13	0.44	2.57	7.03	22.51
	L2	20	0.03	0.13	0.47	2.71	7.42
		25	0.03	0.13	0.47	2.71	7.42
		35	0.03	0.13	0.47	2.71	7.42
		40	0.03	0.13	0.44	2.57	7.03
		50	0.03	0.13	0.44	2.57	7.03
		70	0.03	0.13	0.44	2.57	7.03
		100	0.03	0.13	0.44	2.57	7.03

型號	段數	減速比	YZPD64	YZPD90	YZPD110	YZPD140	YZPD200
額定 輸出扭矩 (N.M)	L1	4	48	130	270	560	1100
		5	60	160	330	650	1200
		7	50	140	300	550	1100
		10	40	100	230	450	900
	L2	20	48	130	270	560	1100
		25	60	160	330	650	1200
		35	50	140	300	550	1100
		40	48	130	270	560	1100
		50	60	160	330	650	1200
		70	50	140	300	550	1100
		100	40	100	230	450	900
使用壽命	10000 (小時)						
緊急停止扭矩	三倍額定輸出扭矩 (N.M)						

G YZPD 行星減速機 □64~200

精密行星減速機



尺寸圖

標示	型號	YZPD64		YZPD90		YZPD110		YZPD140		YZPD200	
		L1	L2	L1	L2	L1	L2	L1	L2	L1	L2
B1	總長度	82.5	108	99.5	134	121.5	160	151	204	199.5	248
B2	本體長度	63	88.5	69.5	104	92.5	131	113	166	149.5	198
B3	出盤長度	19.5		30		29		38		50	
A1	安裝面	Ø86		Ø118		Ø145		Ø179		Ø247	
A2	安裝孔徑	Ø8		Ø8		Ø8		Ø12		Ø12	
A3	安裝PCD	Ø79		Ø109		Ø135		Ø168		Ø233	
A4	外側凸緣	Ø64h7		Ø90h7		Ø110h7		Ø140h7		Ø200h7	
A5	安裝面厚度	4		7		8		10		12	
A6	內側凸緣	70h7		95h7		120h7		152h7		212h7	
A7	外側凸緣長度	16.5		24		23		32		42	
A8	凸緣~轉盤	3		6		6		6		8	
E1	轉盤直徑	Ø40h7		Ø63h7		Ø80h7		Ø100h7		Ø160h7	
E2	轉盤定位孔	Ø20h7		Ø31.5h7		Ø40h7		Ø50h7		Ø80h7	
E3	定位孔深度	8		12		12		12		16	
D1	輸入法蘭	□60	□48	□90	□60	□115	□90	□142	□115	□190	□142
D2	安裝螺孔	M5	M4	M6	M5	M8	M6	M10	M8	M12	M10
D3	安裝PCD	70	46	100	70	130	100	165	130	215	165
C1	輸入凸緣直徑	50	30	80	50	110	80	130	110	180	130
C2	凸緣深度	8	3.5	4	8	5	4	9	5	6	6
C3	輸入軸直徑	≤14	≤8	≤19	≤14	≤24	≤24	≤38	≤32	≤48	≤38
C4	輸入軸長度	34	30	40	34	50	40	60	50	85	60

伺服馬達安裝面

減速機規格 [段數]	輸入馬達安裝面				適用馬達品牌			5	
	框徑 (mm)	凸緣 (mm)	軸徑 (mm)	軸長 (mm)	固定孔 PCD	螺孔	馬達品牌		瓦數 (W)
YZPD 64 [L2]	42	30	8	25	Ø45	M3	國際	100	P1
					Ø46	M4	昱展	100	YZ1
					Ø46	M4	士林	100	L1
					Ø46	M4	台達	100	T1
YZPD 64 [L1]	60	50	11	30	Ø70	M4	國際	200	P2
					Ø70	M5	昱展	200	YZ3
					Ø70	M5	士林	400	L3
					Ø70	M5	台達		T3
YZPD 90 [L2]	60	50	14	30	Ø70	M5	國際	400	P3
					Ø70	M5	昱展	200	YZ3
					Ø70	M5	士林	400	L3
					Ø70	M5	台達		T3
YZPD 90 [L1]	80	70	19	35	Ø90	M5	國際	750	P4
					Ø90	M6	昱展	750	YZ4
					Ø90	M6	士林		L4
					Ø90	M6	台達		T4
YZPD 110 [L2]	80	70	19	40	Ø90	M6	國際		M4
					Ø90	M6	昱展		Y4
					Ø90	M6	士林		
					Ø90	M6	台達		
YZPD 110 [L1]	130	110	22	55	Ø145	M8	國際	1~2K	P5
					Ø145	M8	(MDMF)		
					Ø145	M8	昱展	1~2K	YZ5
					Ø145	M8	台達	1~2K	T5
YZPD 140 [L2]	130	110	24	55	Ø145	M8	國際	1~2K	M5
					Ø145	M8	昱展	1~1.5K	L5
					Ø145	M8	士林	0.85K~1.30K	Y5
					Ø145	M8	安川		
YZPD 140 [L1]	176	114.3	35	80	Ø200	M12	國際	2~5K	P6
					Ø200	M12	(MHMF)		
					Ø200	M12	三菱	2~7K	M6
					Ø200	M12	士林	2~3K	L6
YZPD 200 [L2]	176	114.3	35	79	Ø200	M12	國際	2~4.5K	T6
					Ø200	M12	台達	2.9K~4.4K	Y6
					Ø200	M12	安川		
					Ø200	M12	國際	2~5K	P6
YZPD 200 [L1]	176	114.3	35	79	Ø200	M12	(MHMF)		
					Ø200	M12	三菱	2~7K	M6
					Ø200	M12	士林	2~3K	L6
					Ø200	M12	台達	2~4.5K	T6
YZPD 200 [L1]	180	114.3	35	79	Ø200	M12	國際	2.9K~4.4K	Y6
					Ø200	M12	安川		
					Ø200	M12	國際	2~5K	P6
					Ø200	M12	(MHMF)		

步進馬達安裝面

減速機規格 [段數]	輸入馬達安裝面						適用馬達		5
	框徑 (mm)	凸緣 (mm)	軸徑 (mm)	軸長 (mm)	固定孔 □mm	螺孔	馬達框號	馬達代碼	
YZPD 64 [L2]	42	22	5	20~24	31	M3	42	二相	245
								五相	545
YZPD 64 [L1]	56.4	38.1	6.35	20~24	47.14	M4	57	二相	266
			8					二相	268
			10					二相	26A
YZPD 90 [L2]	60	38.1	8	20~24	47.14	M4	60	二相	258
								36	五相
YZPD 90 [L1]	86	73.02	14	37	69.58	M6	86	二相	2914
								85	五相

註1: 不在表列的馬達安裝面,請另洽詢,謝謝。

R YZMR 中空平台 60~280

型號說明

YZMR130 - 5 - H - LM - YZ3

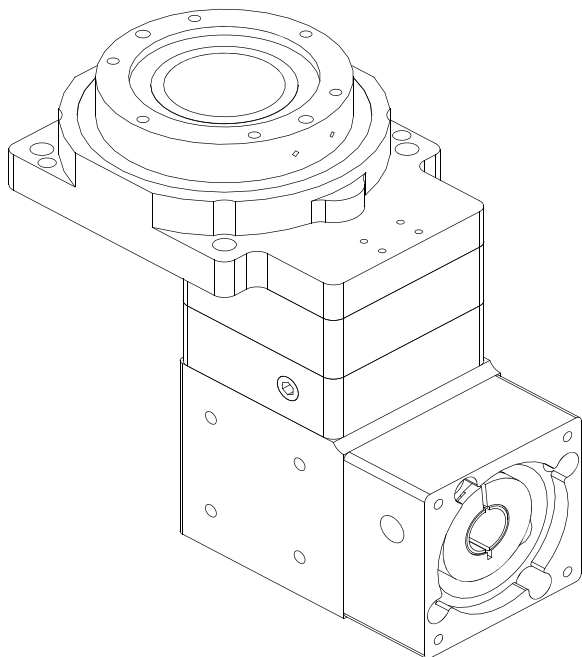
1 2 3 4 5

項次	說	明
1	YZMR 130	中空平台 框徑 60,85,130,200,280
2	5	減速比[請參考 各框徑 減速比]
3	H	H 標準背隙(定位精度 ± 0.5 arcmin)
4	LM	LM:連接馬達; LL:連接90° 轉向; LG:連接減速機
5	YZ3	馬達安裝面(參考馬達安裝面代碼)

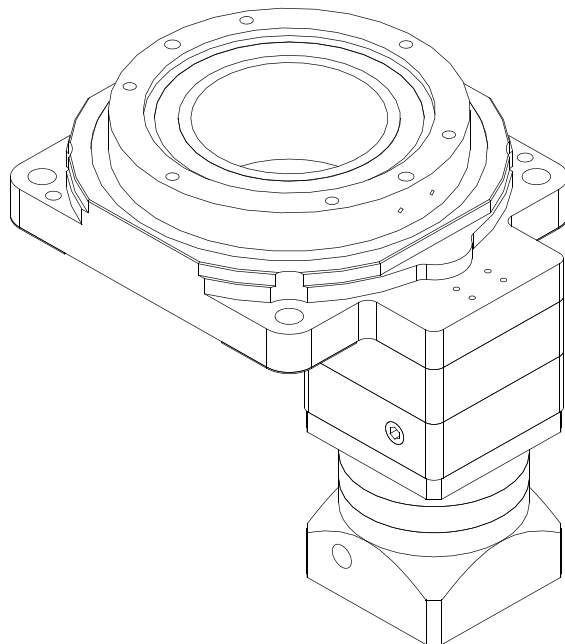


技術資料

型號	YZMR60	YZMR85	YZMR130	YZMR200	YZMR280
可適用 伺服馬達	100W以下	200W/400W	200W/400W	750W/1KW	1KW/1.5KW
可適用 步進馬達	□42	□57/□60	□57/□60	□86	□130
輸出盤面軸承	交叉滾子軸承				
減速比	5 10	5 10	10 18	10 18	10 18
容許扭矩(N.m)	12 7.5	41 27	60 37	115 68	150 100
容許慣性扭矩(N.m)	24 15	82 54	120 74	230 136	350 300
容許輸出轉速(RPM)	200	200	200	200	200
最大傾覆力矩(N.m)	142	380	1200	2600	3000
最大徑向力(N)	1930	4800	8400	12500	12500
最大軸向力(N)	1930	4800	8400	12500	12500
抗扭剛性(N.marcmin)	2.5	5.9	16	28.6	57.2
定位精度(arc-min)	± 0.5				
重複定位精度(arc-sec)	≤ 10				
旋 轉 平 台	端面跳動(mm) ≤ 0.01				
	徑向跳動(mm) ≤ 0.01				
	同心度(mm) ≤ 0.01				
	平行度(mm) ≤ 0.01				
使用壽命(Hr)	>10000				
工作溫度(°C)	-10~+85°C				
潤滑方式	內含 合成滑脂潤滑				
防護等級	IP 65				
安裝方式	任意角度 安裝				
重量(Kg)	0.53	1.42	2.61	8.95	19

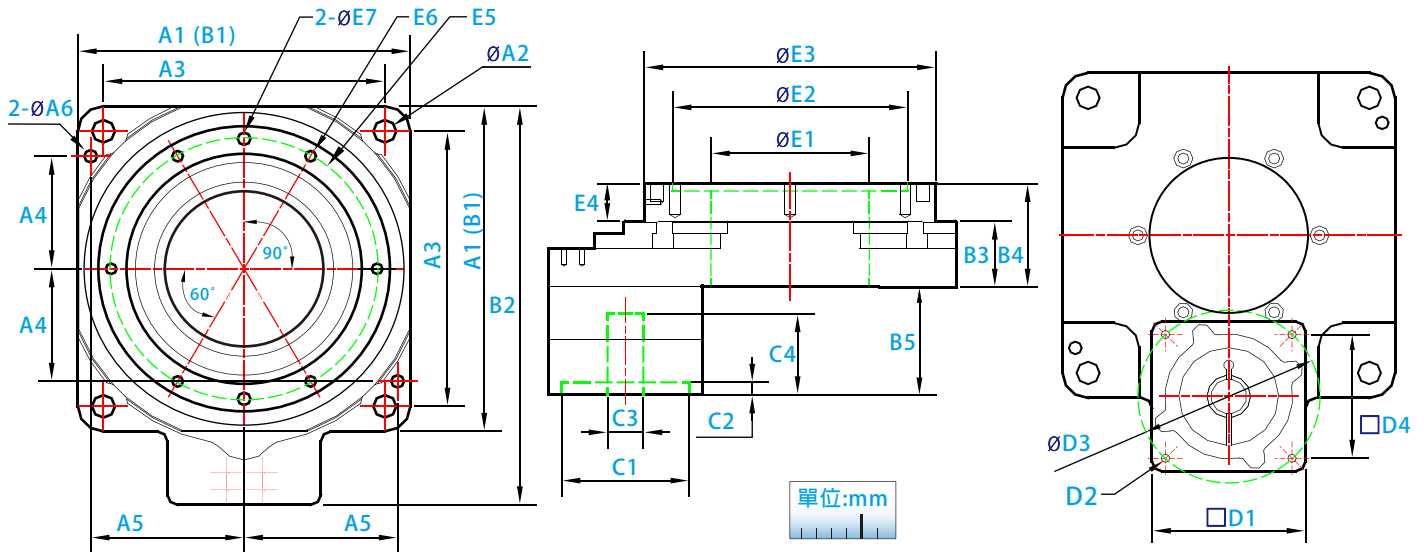


YZMR LL系列[轉向90°]



YZMR LG系列[連接 行星減速機]

R YZMR 中空平台 60~280



尺寸圖

標 示	型 號	YZMR 60		YZMR 85		YZMR 130		YZMR 200		YZMR 280	
		5	10	5	10	10	18	10	18	10	18
B1	□安裝面寬度	60	60	85	85	130	130	200	200	280	280
B2	總寬度	84.6	82	118	114.3	159.4	158	242.5	238.5	345	345
B3	固定面高度	21		25.5		26		43		51.5	
B4	固定+盤高度	31		39.5		41.5		64.5		81.5	
B5	固定~馬達面	33		43.5		43.5		59		80	
A1	□安裝面寬度	□60		□85		□130		□200		□130	
A2	安裝孔徑	Ø4.5		Ø6.5		Ø9		Ø11		Ø17.5	
A3	□安裝孔距	□50		□70		□110		□170		□230	
A4	定位孔距(Y)	-		29		45		72.5		104	
A5	定位孔距(X)	-		39		60		90		130	
A6	定位孔徑	-		2-Ø5H7		2-Ø5H7		2-Ø6H7		2-Ø8H7	
E1	中空直徑	Ø28		Ø33		Ø62		Ø100		Ø150	
E2	凸緣直徑	Ø40 d2.5		Ø52 d3		Ø92 d3		Ø140 d3		Ø190 d3	
E3	轉盤外徑	Ø50h7		Ø70h7		Ø114h7		Ø170h7		Ø225h7	
E4	轉盤高度	10		14		15		21.5		30	
E5	安裝PCD	Ø45		Ø62.5		Ø104		Ø155		Ø212	
E6	安裝螺孔	M3 d6		M4 d8		M5 d10		M6 d10		M8 d15	
E7	定位孔徑	Ø3H7 d5		Ø4H7 d6		Ø5H7 d7		Ø8H7 d7		Ø8H7 d10	
D1	輸入法蘭	□42		□60		□60		□80		□130	
D2	安裝螺孔	M3/M4		M4/M5		M4/M5		M5/M6		M8	
D3	安裝PCD	Ø45		Ø70		Ø70		Ø90		Ø145	
C1	輸入凸緣直徑	Ø30F7		Ø50H7		Ø50F7		Ø70F7		Ø110F7	
C2	凸緣深度	4		5		5		6		7	
C3	輸入軸直徑	Ø8F6		Ø14F6		Ø14F6		Ø19F6		Ø22/24F6	
C4	輸入軸長度	27.5		32.5		32.5		43		60	

伺服馬達安裝面

減速機規格	輸入馬達安裝面						適用馬達品牌			5
	框徑 (mm)	凸緣 (mm)	軸徑 (mm)	軸長 (mm)	固定孔 PCD	螺孔	馬達品牌	瓦數 (W)	馬達代碼	
YZMR 60	42	30	8	25	Ø45	M3	國際	100	P1	
						Ø46	M4	昱展	100	YZ1
						Ø46	M4	士林	100	L1
						Ø46	M4	台達	100	T1
YZMR 85	60	50	11	30	Ø70	M4	國際	200	P2	
						Ø70	M4	國際	400	P3
						Ø70	M5	昱展	200	YZ3
						Ø70	M5	士林	400	L3
YZMR 130	80	70	19	35	Ø90	M5	國際	750	P4	
						Ø90	M6	昱展	750	YZ4
						Ø90	M6	士林		L4
						Ø90	M6	台達		T4
YZMR 200	130	110	22	55	Ø145	M8	國際	1~2K	P5	
						Ø145	M8	(MDMF)	1~2K	YZ5
						Ø145	M8	昱展	1~2K	T5
						Ø145	M8	台達	1~2K	T5
YZMR 280	130	110	24	55	Ø145	M8	三菱	1~2K	M5	
						Ø145	M8	士林	1~1.5K	L5
						Ø145	M8	安川	0.85K~1.30K	Y5
						Ø145	M8	安川	0.85K~1.30K	Y5

註1: 不在表列的馬達安裝面,請另洽詢,謝謝。

步進馬達安裝面

減速機規格 [段數]	輸入馬達安裝面						□D4	適用馬達		5
	框徑 (mm)	凸緣 (mm)	軸徑 (mm)	軸長 (mm)	固定孔 □mm	螺孔		馬達框號	馬達代碼	
YZMR 60	42	22	5	20~24	31	M3	42	二相	245	
YZMR 85	56.4	38.1	6.35	20~24	47.14	M4	57	二相	266	
			8					二相	268	
			10					二相	26A	
YZMR 130	60	38.1	8	20~24	47.14	M4	60	二相	258	
			36					8	20~24	50
YZMR 200	86	73.02	14	37	69.58	M6	86	二相	2914	
			85					60	14	37

昱展科技有限公司

Yu-Zhan Technology Co.,Ltd

統一編號：28639331

TEL：+886-4-2386-2182 / FAX：+886-4-2386-3921

E-mail：yz.tech@msa.hinet.net

408 台中市南屯區永春南路15巷7號

No. 7, Lane 15, Yongchun South Road, Nanxun District, Taichung City, Taiwan(R.O.C.)

上海昱多自動化科技有限公司

Yuduo (Shanghai) Automation Technology Co.,Ltd.

TEL：+86-21-20960873 / FAX：+86-21-20960875

Mobile CN：+86-13621810395

E-mail：zjh@mpro-china.com

上海市浦東新區宣秋路129號1幢1樓110室(三灶工業園區)

Room, 110, Floor 1, Block 1, No. 129, Xuanqiu Road, Pudong New District, Shanghai City



〉精密加工設備
〉精準&穩定的供貨